

Banenorm BN1-59-5

**Belastningsforskrift for sporbærende broer og jordkonstruktioner
Projekterings- og beregningsgrundlag for bygværker**

INDHOLD

| | | |
|---------|--|----|
| 1. | <u>INDLEDNING</u> | 8 |
| 2. | <u>IKRAFTTRÆDEN</u> | 9 |
| 3. | <u>OVERGANGSBESTEMMELSER</u> | 9 |
| 4. | <u>REFERENCER</u> | 10 |
| 5. | <u>DEFINITIONER</u> | 16 |
| 6. | <u>DESKRIPTORER</u> | 18 |
| 7. | <u>ANVENDELSESOMRÅDE</u> | 19 |
| 7.1 | Indrammet tekst og vejledende tekst | 20 |
| 8. | <u>DISPENSATION</u> | 20 |
| 9. | <u>HISTORIK</u> | 21 |
| 10. | <u>BN1 - BANENORMENS GRUNDLAG OG OPBYGNING</u> | 22 |
| 11. | <u>PROJEKTFORUDSÆTNINGER</u> | 24 |
| 11.1 | BN1 - Strækingskarakteristika og designparametre | 24 |
| 11.2 | Geometriske forudsætninger | 25 |
| 11.2.1 | BN1 - Fri bredde af sporbærende broer | 25 |
| 11.2.2 | BN1 - Fritrum omkring spor på sporbærende broer | 29 |
| 11.2.3 | BN2 - Afstand til støttekonstruktioner | 31 |
| 11.2.4 | BN2 - Fritrum for underført vej | 32 |
| 11.2.5 | BN1 - Fritrum for overføringer | 32 |
| 11.2.6 | BN1 - Særlige regler for skråvægsrammebroer, tunneler mv. | 33 |
| 11.2.7 | BN2 - Afvanding på sporbærende broer | 34 |
| 11.2.8 | BN2- Perronbroer og stibroer | 35 |
| 11.2.9 | BN1- Støjskærme på broer | 36 |
| 11.2.10 | BN1- Perroner på eller ved broer | 36 |
| 11.2.11 | BN2-Montage af apteringer | 36 |
| 11.3 | BN1 - Beskyttelsesskinner | 37 |
| 11.4 | BN2 - Vandløbsbroer | 38 |
| 11.5 | BN2 - Forhold omkring elektrificering | 39 |
| 11.5.1 | Strækninger der er eller skal påregnes elektrificeret: | 39 |
| 11.6 | BN2 - Spærringer, køreledningsophæng og foringsrør for potentialudligning på broer | 40 |

| | | |
|----------|--|-----------|
| 11.6.1 | Vandrette spærringer (skærmtage) | 40 |
| 11.6.1.1 | Generelt | 40 |
| 11.6.1.2 | Laster på befæstigelse af bærebjælker | 41 |
| 11.6.1.3 | Krav til a-mål ved fastgørelse af bærebjælke til befæstigelsesplade | 42 |
| 11.6.2 | Lodrette spærringer | 43 |
| 11.6.3 | Køreledningsophæng | 43 |
| 11.6.4 | Indstøbning af foringsrør i betonbroer | 44 |
| 11.7 | BN2 - Potentialudligning af broer og konstruktioner | 45 |
| 11.7.1 | Potentialudligning af stålbroer | 46 |
| 11.7.2 | Potentialudligning af nye vejbroer med brodæk af præfabrikerede forspændte bjælker | 47 |
| 11.7.2.1 | Eksisterende overføringer, der bevares efter elektrificering | 48 |
| 11.7.3 | Potentialudligning af sporbærende betonbroer | 49 |
| 11.7.4 | Potentialudligning af sporudfletningsbroer i beton | 49 |
| 11.7.5 | Potentialudligning af armeringen i nye vej bærende betonbroer | 49 |
| 11.7.5.1 | Brodæk | 50 |
| 11.7.5.2 | Understøtninger | 51 |
| 11.7.6 | Ledig | 52 |
| 11.7.7 | Potentialudligning af træbroer og broer i ikke-ledende materialer | 52 |
| 11.7.8 | Potentialudligning af støttekonstruktioner | 52 |
| 11.7.9 | Potentialudligning af bygningskomplekser, der opføres over elektrificerede spor | 53 |
| 11.7.10 | Potentialudligning af aptering | 53 |
| 11.7.11 | Sikring af éns potentiale i særlige konstruktioner | 55 |
| 11.8 | BN2 - Rækværker, udfyldninger, håndlister, materialer mm. | 55 |
| 11.8.1 | Håndlister | 55 |
| 11.8.2 | Øvrige krav | 56 |
| 11.9 | BN2 - Aluminotermisk svejsning (thermit) på broer | 56 |
| 11.10 | BN2 - Navngivning af broer og andre konstruktioner | 57 |
| 11.11 | BN1 - Ledninger ved broer | 58 |
| 11.12 | BN2 - Ledninger i broer | 58 |
| 11.13 | BN1 - Skinne- og sporafstivninger | 58 |
| 11.14 | BN1 - Autoværn | 58 |
| 12. | BN2 - LEVETID OG HOLDBARHED | 60 |

| | |
|--|-----------|
| 13. BEREGNINGSGRUNDLAG | 61 |
| 13.1 BN1 - Sikkerhedsbestemmelser | 61 |
| 13.1.1 Sikkerhedsindeksmetoden | 62 |
| 13.2 BN1 - Robusthed | 63 |
| 13.3 Brudgrænsetilstanden | 64 |
| 13.3.1 BN1 - Belastninger og belastningskombinationer | 64 |
| 13.3.2 BN1 - Position af spor | 66 |
| 13.3.3 BN1 - Lastreduktion for eksisterende broer med flere spor | 66 |
| 13.3.4 BN1 - Materialer med tidsafhængige og irreversible egenskaber | 67 |
| 13.3.5 BN1 - Lejefriktion | 67 |
| 13.3.6 BN1 - Udmattelse, dimensionering af nye broer | 67 |
| 13.3.7 BN1 - Udmattelse, eksisterende broer | 68 |
| 13.3.8 BN1 - Designparametre for strækningstyper | 69 |
| 13.3.9 Samvirkning mellem konstruktion og spor | 70 |
| 13.3.9.1 BN1-krav til samvirkning mellem konstruktion og spor | 70 |
| 13.3.9.2 BN2-krav til samvirkning mellem konstruktion og spor | 70 |
| 13.4 Anvendelsesgrænsetilstanden | 71 |
| 13.4.1 BN1 - Krav til deformationer og vibrationer | 71 |
| 13.4.2 BN1 - Krav til deformationer og vibrationer, toghastighed større end 200 km/h | 72 |
| 13.4.3 BN2 - Øvrige krav til anvendelsesgrænsetilstanden | 73 |
| 13.4.4 BN2 - Belastninger og belastningskombinationer | 73 |
| 13.4.5 BN2 - Materialer med tidsafhængige og irreversible egenskaber | 73 |
| 13.4.6 BN2 - Lejefriktion | 73 |
| 14. LASTBESTEMMELSER | 74 |
| 14.1 BN1 - Egenvægtsbelastning | 74 |
| 14.2 BN1 - Geometriske imperfektioner | 75 |
| 14.3 BN1 - Lodret toglast | 76 |
| 14.3.1 Dynamiske egenskaber og egenfrekvens af hovedkonstruktion | 76 |
| 14.3.2 Dynamisk faktor ϕ | 76 |
| 14.3.3 Last på broer, strækningshastighed større end 200 km/h | 76 |
| 14.3.4 Last på jordkonstruktioner, nyanlæg | 77 |
| 14.3.5 <u>Last på eksisterende jordkonstruktioner</u> | 78 |

| | | |
|---------|--|----|
| 14.3.6 | Lodret overfladelast på støttekonstruktioner langs spor | 79 |
| 14.4 | BN1 - Klassificering af eksisterende broer | 80 |
| 14.5 | BN1 - Toglast for udmattelsesberegning af eksisterende broer | 83 |
| 14.5.1 | Ækvivalent godstog | 83 |
| 14.5.2 | Beregning af spændingsvidder | 84 |
| 14.5.3 | Antal lastcykler | 85 |
| 14.5.4 | Fremskrivning af toglast | 85 |
| 14.5.5 | Dynamisk faktor | 85 |
| 14.5.6 | Delskadeanalyse baseret på spændingsmålinger | 86 |
| 14.6 | BN1 - Toglast i udførelsesfasen | 86 |
| 14.7 | BN1 - Bremse- og accelerationskræfter | 87 |
| 14.8 | BN1 - Centrifugalkraft | 88 |
| 14.8.1 | Centrifugalkræfter, jordkonstruktioner | 88 |
| 14.9 | BN1 - Sidestød (nosing force) | 88 |
| 14.10 | BN1 - Vindlast | 88 |
| 14.11 | BN1 - Snelast | 88 |
| 14.12 | BN1 - Bølge- og strømlaster | 89 |
| 14.13 | BN1 - Islast | 89 |
| 14.14 | BN1 - Eftergiven af understøtninger | 89 |
| 14.15 | BN1 - Fastsættelse af værdier for lejefriktion | 89 |
| 14.16 | BN1 - Temperaturpåvirkning | 90 |
| 14.17 | BN1 - Påkørselslaster fra køretøjer (underført vej) | 90 |
| 14.17.1 | Kollisionskræfter for understøtninger (søjler og vægge m.m.) | 90 |
| 14.17.2 | Kollisionskræfter for brodæk | 90 |
| 14.18 | Påkørselslaster fra tog (underført jernbane) | 91 |
| 14.18.1 | <u>BN1 - Påkørselslaster fra tog (underført jernbane)</u> | 91 |
| 14.18.2 | BN2 - Krav til robusthed ved risiko for påkørsel | 91 |
| 14.19 | BN1 - Afsporing | 92 |
| 14.20 | BN1 - Påsejlingslast | 93 |
| 14.21 | BN1 - Jordskælvslast - vandret masselast | 93 |
| 14.22 | BN1 - Brand | 93 |
| 14.23 | BN1 - Eksplosionslast | 94 |

| | | |
|----------|--|------------|
| 14.24 | BN1 - Laster under udførelse | 94 |
| 14.25 | BN2 - Laster på rækværker | 94 |
| 15. | <u>BN1-GEOMETRI OG MATERIALEPARAMETRE, EKSISTERENDE BROER</u> | 95 |
| 15.1 | Tværsnitsreduktioner | 95 |
| 15.2 | Materialeparametre | 95 |
| 15.3 | Korrektion af partialkoefficienter | 96 |
| 15.4 | Fastsættelse af materialeparametre ved prøvning | 97 |
| 15.4.1 | Uden forhåndsviden | 97 |
| 15.4.2 | Kontrol på basis af forhåndsviden | 97 |
| 16. | <u>BETONKONSTRUKTIONER</u> | 98 |
| 16.1 | BN1- Beregning | 98 |
| 16.2 | BN1 Konstruktionsanalyse | 98 |
| 16.2.1 | Beregning af snitkræfter | 98 |
| 16.3 | BN1 - Materialepartialkoefficienter | 99 |
| 16.4 | BN1 - Materialeparametre for slap armering, eksisterende broer | 101 |
| 16.4.1 | <u>Karakteristiske armeringsstyrker</u> | 101 |
| 16.4.2 | <u>Fastlæggelse af armeringsstyrker</u> | 102 |
| 16.5 | BN1- Materialeparametre for spændt armering, eksisterende broer | 103 |
| 16.6 | BN1 - Materialeparametre for beton, eksisterende broer | 103 |
| 16.6.1 | Karakteristiske betonstyrker | 103 |
| 16.6.2 | Fastlæggelse af betonstyrker | 104 |
| 16.6.3 | Fastlæggelse af betonstyrker på basis af udborede kerner | 105 |
| 16.7 | BN1- Brudgrænsetilstanden | 105 |
| 16.8 | BN1- Udmattelse | 105 |
| 16.9 | BN2 - Anvendelsesgrænsetilstanden | 106 |
| 16.9.1 | Krav til spændinger | 106 |
| 16.9.2 | Krav til revnevidder | 106 |
| 16.9.3 | Revnevidder for det grove revnesystem | 107 |
| 16.9.3.1 | Revnevidder ved store dæklag | 107 |
| 16.9.4 | Dæklag på spændarmering i overbygninger, som fører over veje | 108 |
| 16.9.5 | Krav til eksponeringsklasser | 108 |
| 17. | <u>STÅLKONSTRUKTIONER</u> | 109 |

| | | |
|--------|---|-----|
| 17.1 | BN1- Beregning | 109 |
| 17.2 | BN1- Konstruktionsanalyse | 109 |
| 17.3 | BN1 - Udførelsesklasse | 109 |
| 17.4 | BN1- Materialepartialkoefficienter | 109 |
| 17.5 | BN1- Materialeparametre for konstruktionsstål, eksisterende broer | 111 |
| 17.5.1 | <u>Karakteristiske styrkeparametre</u> | 111 |
| 17.5.2 | <u>Fastlæggelse af styrkeparametre</u> | 111 |
| 17.5.3 | <u>Risiko for skørbrud</u> | 112 |
| 17.6 | BN1- Brudgrænsetilstanden | 113 |
| 17.7 | BN1- Udmattelse | 113 |
| 17.7.1 | Dimensionering for udmattelse | 113 |
| 17.7.2 | <u>Beregning af delskade, eksisterende broer</u> | 113 |
| 17.7.3 | <u>Korrektion for spændingsspektrets form, eksisterende broer</u> | 114 |
| 17.7.4 | <u>Nittede konstruktioner og ældre svejste broer</u> | 115 |
| 17.7.5 | <u>Brudmekaniske beregningsmetoder</u> | 115 |
| 17.7.6 | <u>Kontrolmålinger og verifikation af beregningsmodel</u> | 116 |
| 17.8 | BN2 - Anvendelsesgrænsetilstanden | 116 |
| 18. | <u>KOMPOSITKONSTRUKTIONER, BETON-STÅL</u> | 117 |
| 18.1 | BN1- Konstruktionsanalyse | 117 |
| 18.2 | BN1- Materialepartialkoefficienter | 117 |
| 18.3 | BN1- Materialeparametre, eksisterende broer | 117 |
| 18.4 | BN1- Brudgrænsetilstanden | 117 |
| 18.5 | BN1- Udmattelse | 118 |
| 18.6 | BN2- Anvendelsesgrænsetilstanden | 118 |
| 19. | <u>BN1 MURVÆRK OG GRANIT</u> | 119 |
| 19.1 | Grundlag | 119 |
| 19.2 | Materialepartialkoefficienter | 119 |
| 19.3 | Materialeparametre for granit, eksisterende broer | 119 |
| 20. | <u>BN1- LEJER</u> | 120 |
| 20.1 | Grundlag og beregning | 120 |
| 20.2 | Materialepartialkoefficienter | 120 |
| 21. | <u>BN2- FUGER</u> | 121 |

| | | |
|------|--|-----|
| 22. | <u>BN1- OPGRADERING AF STRÆKNINGER</u> | 122 |
| 23. | <u>BN2- ANVENDELSE AF DSM PÅ SPORBÆRENDE BROER</u> | 124 |
| 24. | <u>BN2- KRAV TIL PROJEKTDOKUMENTATION</u> | 126 |
| 24.1 | Kvalitet og omfang af dokumentationen | 126 |
| 24.2 | Klassificering af eksisterende sporbærende broer | 128 |
| 25. | <u>BILAGSOVERSIGT</u> | 129 |

1. INDLEDNING

Denne banenorm er udarbejdet med det formål at sikre tilstrækkelig bæreevneæssig sikkerhed og nødvendig funktionalitet under normale driftsvilkår for banens sporbærende broer og jordkonstruktioner.

Banenormen omfatter både regler for dimensionering af nye sporbærende broer og regler for klassificering og bæreevneberegning af eksisterende sporbærende broer. Banenormen angiver endvidere laster for jordkonstruktioner. Endelig er regler for udarbejdelse af beregningsdokumentation anført.

Banenormen angiver desuden overordnede geometrikrav til nye overførte vej- og stibroer, støttevægge, bygninger samt konsekvensklassekrav for vej- og stibroer.

Banenormen er endvidere gældende i forbindelse med ombygning af sporbærende broer, hvor der sker ændringer i bygværkets statiske system eller større fysiske ombygninger (f.eks. etablering af nyt brodæk, hævnning og forlængelse af søjler, forstærkning, breddeudvidelse eller lignende).

Trugkonstruktioner, typisk beliggende mellem tunneler eller placeret mellem en tunnel og indtil jernbanen er i terrænniveau, er ligeledes omfattet af nærværende banenorm.

Banenormen indeholder regler for opgradering af strækninger til højere hastighed og/eller højere aksellast.

Noter er informative. Noter anvendes til at lette forståelsen af banenormen, typisk ved uddybende forklaringer / henvisninger.

Banenormen er udarbejdet i henhold til Banenorm BN2-1-1 "Struktur, udseende og udvikling af Banenormer", Banedanmark, hvor normniveauerne BN1, BN2 og BN3 er defineret.

Udgivet af:

Banedanmark
Carsten Niebuhrs Gade 43
1577 København V

Fordeling:

Banenormen er tilgængelig på
Banedanmarks hjemmeside
www.bane.dk

2. IKRAFTTRÆDEN

Denne banenorm træder i kraft ved udgivelsen.

Banenormen ophæver nedennævnte tekniske regler:

BN1-59-4 *Belastnings- og beregningsforskrift for sporbærende broer og jordkonstruktioner*. Banedanmark 01.11.2010, idet dog Teknisk Meddelelse nr. 61 Fundering og jordkonstruktioner er gældende sammen med BN1-59-5, indtil BN1-185 Geoteknik – Banens underbygning for spor i drift og BN1-188 Geoteknik – beregningsforskrift er godkendt og gældende.

- Teknisk meddelelse TM 63 udgave 1 Afstivning af spor
- Teknisk meddelelse TM 67 udgave 4 Potentialudligning af broer og konstruktioner.
- Teknisk meddelelse TM 84 udgave 1 for krav vedrørende opsætning af vandrette spærringer.

3. OVERGANGSBESTEMMELSER

For projekter, der på udgivelsesdatoen for denne banenorm har påbegyndt detailprojektering af et element omfattet af BN1-59 og har under 4 år til udførelse gælder, at det er valgfrit at følge de nye krav, idet man fortsat kan benytte kravene i BN1-59-4 – dog:

1. må man ikke anvende BN1-59-4 for så vidt afsnit 9.5 (potentialudligning) - TM 67 udgave 4 kan dog anvendes i stedet for.
2. må man ikke anvende BN1-59-4 for så vidt afsnit 9.4 (vedrørende vandrette spærringer) – TM 84 kan dog anvendes i stedet for.

For projekter, der er færdigprojekteret og har fået en ibrugtagningstilkendegivelse, tillades påbegyndelsen af udførelsen skubbet til maksimalt 3 år efter udgivelsen af denne banenorm. En senere udførelse kræver en genprojektering efter gældende normer og standarder.

4. REFERENCER

Nogle steder henviser banenormen til andre bestemmelser. I givet fald skrives bestemmelsens kalde-
navn og et nummer [nr.]. Nedenfor kan den fulde titel findes.

Ved henvisning i denne banenorm til specifikke afsnit i en reference indskrives titel på det pågældende
afsnit.

Hvis der ikke er nævnt andet, gælder sidst udsendte version af det, der refereres til.

Reference [1] til [43] (Eurocode-komplekset) er udgivet af CEN på baggrund af direktiver vedtaget af
EU-kommissionen. Ifølge EU-kommissionens direktiv 2014/25/EU (Public Procurement Directive) er
medlemslandene forpligtet til at acceptere projekter, der er udarbejdet i henhold til Eurocode-
komplekset. Såfremt et projekt ønsker at anvende alternative normer, skal det dokumenteres at disse
regler er teknisk ækvivalente til Eurocodes, og giver mindst samme sikkerhedsniveau.

Referencerne [44] til [46] (tekniske specifikationer for interoperabilitet) er udgivet af European Agency
for Railways Agency (ERA), på baggrund af direktiver vedtaget af EU-kommissionen og udsendt som
forordninger, og dermed obligatoriske at anvende. Der er i de tekniske specifikationer for
interoperabilitet krav der gør (dele af) Eurocodes obligatoriske at anvende.

Note 4-1

Det skal bemærkes at Tekniske Specifikationer for Interoperabilitet (TSI'er) fra årsskiftet
2014/2015 er ændret til at være gældende på alle strækninger, bortset fra S-banen i
København.

Note 4.2

Der er en række steder i normen henvist til specifikke paragraffer og krav i Eurocodes.
Såfremt der anvendes alternative normer og skal disse henvisninger opfattes som
minimumskrav.

Ved henvisning til "Normaltegning blad nr. xxxx" refereres til Banedanmarks sportekniske normal-
tegningsystem.

Kommende normer/standarder er angivet i (rund) parentes. Referencer til kommende normer/standar-
der er først er gyldige, når disse er trådt i kraft.

Brospecifikke Eurocodes m.fl., se endvidere Note 4-1

- [1] DS/EN 1990/A1:2006 Annex A2 Anvendelse for broer inkl. DK NA og DS/EN 1990/A1/AC:2010
- [2] DS/EN 1991-2:2003 Generelle laster Del 2 Trafiklast på broer inkl. DK NA og DS/EN 1991-
2/AC:2010

- [3] DS/EN 1992-2:2005 Betonkonstruktioner Del 2 Betonbroer – Dimensionerings- og detaljeringsregler inkl. DK NA og DS/EN 1992-2/AC:2008
- [4] DS/EN 1993-2:2007 Stålkonstruktioner Del 2 Stålbroer inkl. DK NA og DS/EN 1993-2/AC:2009
- [5] DS/EN 1993-5:2007 Stålkonstruktioner Del 5 Pilotering ('Piling') inkl. DK NA og DS/EN 1993-5/AC:2009
- [6] DS/EN 1994-2:2006 Kompositkonstruktioner Del 2 Generelle regler og regler for kompositbroer inkl. DK NA og DS/EN 1994-2/AC:2008
- [7] DS/EN 1995-2:2004 Trækonstruktioner Del 2 Træbroer inkl. DK NA
- [8] DS/EN 1998-2:2006 Konstruktioner i seismiske områder Del 2 Broer inkl. DS/EN 1998-2/A1:2009, DS/EN 1998-2/AC2:2011 og DS/EN 1998-2/AC:2010

Tillæg broer til EN 1991-1-serien vedr. laster, se endvidere Note 4-1

- [9] DS/EN 1991-1-1 DK NA:2013, Del 1-1 Generelle laster – Densitet, egenlast og nyttelast for bygninger.
Tillæg broer:2015 Afsnit 5.2.3 Supplerende regler for broer
- [10] DS/EN 1991-1-4 DK NA:2010, Del 1-4 Generelle laster – Vindlast.
Tillæg broer:2015 Afsnit 8 Vindlast på broer
- [11] DS/EN 1991-1-5 DK NA:2012, Del 1-5 Generelle laster – Temperaturpåvirkning.
Tillæg broer:2015 Afsnit 6 Temperaturpåvirkning broer og Anneks B Temperaturforskelle for forskellige belægningstykkelser
- [12] DS/EN 1991-1-6 DK NA:2007, Del 1-6 Generelle laster – Last på konstruktioner under udførelse.
Tillæg broer:2009 Anneks A2 Supplerende regler for broer
- [13] DS/EN 1991-1-7 DK NA:2013, Del 1-7 Generelle laster – Ulykkeslast.
Tillæg broer:2015 Afsnit 3.2 (1) Acceptabelt risikoniveau og afsnit 4 Stødpåvirkning
- [14] Tillæg DK:2015 Islast

Eurocodes Generelle regler samt regler for bygningskonstruktioner, se endvidere Note 4-1

- [15] DS/EN 1990:2007 Projekteringsgrundlag for bærende konstruktioner inkl. DK NA
- [16] DS/EN 1991-1-1:2007 Last på bygværker Del 1-1 Generelle laster – Densitet, egenlast og nyttelast for bygninger inkl. DK NA og DS/EN 1991-1-1/AC:2009
- [17] DS/EN 1991-1-2:2007 Last på bygværker Del 1-2 Generelle laster – Brandlast inkl. DK NA og DS/EN 1991-1-2/AC:2013
- [18] DS/EN 1991-1-3:2007 Last på bygværker Del 1-3 Generelle laster – Snelast inkl. DK NA samt DS/EN 1991-1-3/AC:2009 og DS/EN 1991-1-3/A1:2015
- [19] DS/EN 1991-1-4:2007 Last på bygværker Del 1-4 Generelle laster – Vindlast inkl. DK NA samt DS/EN 1991-1-4/AC:2010 og DS/EN 1991-1-4/A1:2010
- [20] DS/EN 1991-1-5:2007 Last på bygværker Del 1-5 Generelle laster – Temperaturpåvirkning inkl. DK NA og DS/EN 1991-1-5/AC:2009

- [21] DS/EN 1991-1-6:2007 Last på bygværker Del 1-6 Generelle laster – Last på konstruktioner under udførelse inkl. DK NA og DS/EN 1991-1-6:2005/AC:2013
- [22] DS/EN 1991-1-7:2007 Last på bygværker Del 1-7 Generelle laster – Ulykkeslast inkl. DK NA samt DS/EN 1991-1-7/AC:2010 og DS/EN 1991-1-7/A1:2014
- [23] DS/EN 1992-1-1 + AC:2008 Betonkonstruktioner Del 1-1 Generelle regler samt regler for bygningskonstruktioner inkl. DK NA samt DS/EN 1992-1-1/AC:2010 og DS/EN 1992-1-1:2004/A1:2015
- [24] DS/EN 1992-1-2 + AC:2013 Betonkonstruktioner Del 1-2 Generelle regler – Brandteknisk dimensionering inkl. DK NA og DS/EN 1992-1-2:2004/A1:2019
- [25] DS/EN 1993-1-1 + AC:2007 Stålkonstruktioner Del 1-1 Generelle regler samt regler for bygningskonstruktioner inkl. DK NA
- [26] DS/EN 1993-1-2 + AC:2007 Stålkonstruktioner Del 1-2 Generelle regler – Brandteknisk dimensionering inkl. DK NA og DS/EN 1993-1-2/AC:2009
- [27] DS/EN 1993-1-3:2007 Stålkonstruktioner Del 1-3 Kolddeformede elementer og beklædning af tyndplade inkl. DK NA og DS/EN 1993-1-3/AC:2010
- [28] DS/EN 1993-1-4:2007 Stålkonstruktioner Del 1-4 Rustfri stål inkl. DK NA samt DS/EN 1993-1-4:2006/A1:2015 og DS/EN 1993-1-4:2006/A2:2020
- [29] DS/EN 1993-1-5:2007 Stålkonstruktioner Del 1-5 Pladekonstruktioner inkl. DK NA samt DS/EN 1993-1-5/AC:2009, DS/EN 1993-1-5:2006/A1:2017 og DS/en 1993-1-5:2006/A2:2019
- [30] DS/EN 1993-1-6 + AC:2012 Stålkonstruktioner Del 1-6 Styrke og stabilitet af skalkonstruktioner inkl. DK NA og DS/EN 1993-1-6:2007/A1:2017
- [31] DS/EN 1993-1-7 + AC:2011 Stålkonstruktioner Del 1-7 Styrke og stabilitet af pladekonstruktioner med tværbelastning inkl. DK NA
- [32] DS/EN 1993-1-8:2007 Stålkonstruktioner Del 1-8 Samlinger inkl. DK NA og DS/EN 1993-1-8/AC:2009
- [33] DS/EN 1993-1-9 + AC:2007 Stålkonstruktioner Del 1-9 Udmattelse inkl. DK NA og DS/EN 1993-1-9/AC:2009
- [34] DS/EN 1993-1-10 + AC:2007 Stålkonstruktioner Del 1-10 Materialejhed og egenskaber i tykkelsesretningen inkl. DK NA samt DS/EN 1993-1-10/AC:2010 og DS/EN 1993-1-10 + AC:2007/Ret. 1:2020
- [35] DS/EN 1993-1-11:2007 Stålkonstruktioner Del 1-11 Trækpåvirkede stålelementer inkl. DK NA og DS/EN 1993-1-11/AC:2009
- [36] DS/EN 1993-1-12:2007 Stålkonstruktioner Del 1-12 Tillægsregler for udvidelse af EN 1993 op til styrkeklasse S 700 inkl. DK NA og DS/EN 1993-1-12/AC:2009
- [37] DS/EN 1994-1-1:2007 Kompositkonstruktioner Del 1-1 Generelle regler samt regler for bygningskonstruktioner inkl. DK NA og DS/EN 1994-1-1/AC:2009

- [38] DS/EN 1994-1-2:2007 Kompositkonstruktioner Del 1-2 Generelle regler - Brandteknisk dimensionering inkl. DK NA samt DS/EN 1994-1-2/AC:2008 og DS/EN 1994-1-2/A1:2014
- [39] DS/EN 1995-1-1 + AC:2007 Trækkonstruktioner Del 1-1 Generelt - Almindelige regler samt regler for bygningskonstruktioner inkl. DK NA samt DS/EN 1995-1-1/A1:2008 og DS/EN 1995-1-1/A2:2014
- [40] DS/EN 1995-1-2 + AC:2007 Trækkonstruktioner Del 1-2 Generelt - Brandteknisk dimensionering inkl. DK NA og DS/EN 1995-1-2/AC:2010
- [41] DS/EN 1996-1-1:2022 Murværkskonstruktioner Del 1-1 Generelle regler for armeret og uarmeret murværk inkl. DK NA
- [42] DS/EN 1997-1:2007 Geoteknik Del 1 Generelle regler inkl. DK NA og DS/EN 1997-1/A1:2014
- [43] DS/EN 1998-1:2005 Konstruktioner i seismiske områder Del 1 Generelle regler, seismiske påvirkninger og regler for bygninger inkl. DK NA samt DS/EN 1998-1/AC:2009 og DS/EN 1998-1/A1:2013

Note 4-3

Nationale Annekser til brospecifikke Eurocodes kan indeholde punkter, som sætter nationale valg til de generelle regler ud af kraft.

Note 4-4

Brospecifikke DK NA kan findes på Vejregelportalen via VD's hjemmeside på www.vd.dk.

Tekniske Specifikationer for Interoperabilitet (TSI) (Normative)

- [44] TSI SRT, TSI for sikkerhed i jernbanetunneller, Kommissionens forordning (EU) nr. 1303/2014 af 18. november 2014 om den tekniske specifikation for interoperabilitet gældende for sikkerhed i jernbanetunneller i jernbanesystemet i Den Europæiske Union ændret ved kommissionens forordning 2016/912 af 9. juni 2016 og kommissionens gennemførelsesforordning 2019/776 af 16. maj 2019 (der foreligger en "consolidated version" hvor de seneste rettelser er indarbejdet på ERAs hjemmeside.)
- [45] TSI PRM, TSI for tilgængelighed for handicappede og bevægelseshæmmede personer, Kommissionens forordning (EU) nr. 1300/2014 af 18. november 2014 om den tekniske specifikation for interoperabilitet gældende for tilgængelighed for handicappede og bevægelseshæmmede personer i EU's jernbanesystem.
- [46] TSI INF, TSI for infrastruktur, Kommissionens forordning (EU) nr. 1299/2014 af 18. november 2014 om de tekniske specifikationer for interoperabilitet gældende for delsystemet Infrastruktur i EU's jernbanesystem.

Note 4-5

Det bør erindres at der er en række andre gældende tekniske specifikationer for interoperabilitet som ikke er nævnt specifikt i nærværende referenceliste. Disse TSI'er er i deres natur alle normative i henhold til kommissionens vedtagelse; men ikke medtaget i denne liste, da der normalt ikke vil være krav i disse som medfører krav til broer og

konstruktioner. Som eksempler kan nævnes TSI LOC & PAS (lokomotiver og passagervogne), TSI OPE (trafikalt drift), TSI NOI (støj) m. fl.

Relevante UIC Codes:

- [47] DS/EN 15528:2015 3. udgave, 2015-11-13. Jernbaner – Linjekategorier til styring af grænsefladen mellem jernbanekøretøjers lastgrænser og infrastruktur. (Normativ)
- [48] UIC Code 777-1 R, Measures to protect railway bridges against impact from road vehicles, and to protect rail traffic from road vehicles fouling the track, 2nd edition June 2002, UIC (Informativ)
- [49] UIC Code 777-2 R, Structures built over railway lines. Construction requirements in the track zone, 2nd edition September 2002, UIC (Informativ).

Andre relevante dokumenter

- [50] NKB-rapport 55, Retningslinjer for last- og sikkerhedsbestemmelser for bærende konstruktioner, Den nordiske komité for bygningsbestemmelser, 1987 (Informativ)
- [51] Cirkulære om vejregler for vejes geometri over og under broer. Trafikministeriets cirkulære nr 162 af 17. september 1998. (Normativ)
- [52] "Fritrumsprofiler", Banedanmark (Normativ) (fremtidig banenorm BN1-166 "Fritrumsprofiler, referencelinjer og læseprofiler" (Normativ))
- [53] BN1-6 "Tværprofiler for ballasteret spor", Banedanmark (Normativ)
- [54] BN2-84 "Kørestråmsanlæg. Beskyttelsesjording på S-banen og i fælleszonen mellem Fjern- og S-banen", Banedanmark (Normativ)
- [55] BN1-105 "Fjernbanens KørestråmsInstruks FKI (gælder ikke Sicat-anlæg)", Banedanmark (Normativ)
- [56] BN1-106 "S-banens KørestråmsInstruks SKI", Banedanmark (Normativ)
- [57] TM 82 *Driftsinstruks for kørestråmsanlægget på strækningen Lunderskov – Esbjerg*, Banedanmark (Normativ)
- [58] Krav til teknisk dokumentation i Banedanmark, Banedanmark (Normativ)
- [59] BN1-9, "Sikkerheds- og opholdszoner på perroner", Banedanmark (Normativ)
- [60] BN1-49, "Indbyrdes placering af spor og perron", Banedanmark (Normativ)
- [61] (Fremtidig banenorm BN1-188 "Geoteknik-Beregningsforskrift for jordkonstruktioner", Banedanmark) (Normativ)
- [62] (Fremtidig banenorm BN1-190 "Elektrisk sikkerhed: Lavspændingsforsyning/jording/returstrøm/potentialudligning", Banedanmark (Normativ)
- [63] "SAB Jording og potentialudligning på elektrificerede baner", Banedanmark (Informativ).
- [64] Handbok BVH583.11, "Bärighetsberäkning av järnvägsbroar", 2020, Banverket (Informativ)
- [65] DS 409:1998 Norm for sikkerhedsbestemmelser (udgået) (Informativ)
- [66] DS 410:1998 Norm for last på konstruktioner (udgået) (Informativ)
- [67] DS 411:1999 Norm for Betonkonstruktioner (udgået) (Informativ)
- [68] DS 412:1983 Norm for Stålkonstruktioner (udgået) (Informativ)

- [69] DS 412:1998 Norm for Stålkonstruktioner (udgået) (Informativ)
- [70] DS 449:1983 Norm for Pælefunderede offshore stålkonstruktioner (udgået) (Informativ)
- [71] DS 2427 - EN 13670:2011 Udførelse af betonkonstruktioner – Regler for anvendelse af EN 13670 i Danmark inkl. DS 2427 - EN 13670/ret. 1:2017
- [72] AML (Aksellast, metervægt og læsseprofil), Banedanmark (Normativ)
- [73] DS/EN 50122-1:2022 ”Jernbaneanvendelser – Faste installationer. Del 1: Beskyttelsesforanstaltninger relateret til elektrisk sikkerhed og jording”.
- [74] DS/INF 146:2003 Robusthed – baggrund og principper (Informativ).
- [75] DS/EN 1317-2:2010 Vejudstyr – Passive sikkerhedsforanstaltninger – Del 2: Ydeevneklasser, acceptkriterier for kollisionforsøg og prøvningsmetoder for autoværn (Normativ)
- [76] DS/EN 60228:2006 ”Ledere af isolerende kabler” inkl. DS/EN 60228/AC:2005, Dansk Standard (Normativ)
- [77] TM 88 Kørestrømsinstruktion for Køge N - Næstved, Banedanmark.
- [78] TM 89 Kørestrømsinstruktion for Vigerslev-Ringsted, Banedanmark.
- [79] BN1-13, ”Ledningsanlæg på Banedanmarks arealer”, Banedanmark.
- [80] TM 32 Krav til kabeltyper og baneplinte i kørestrømsanlægget, Banedanmark.
- [81] TM 93 Krav til kabeltyper i Sicat-kørestrømsanlæg (Fremtidig teknisk regel Banenorm BN1-190 Elektrisk sikkerhed: Returstrøm/potentialudligning/lavspændingsforsyning/jording), Banedanmark.
- [82] DS/EN ISO12944-2:2017 Malinger og lakker – Korrosionsbeskyttelse af stålkonstruktioner med beskyttende malingsystemer – Del 2: Miljøklassificering, Dansk standard.
- [83] TM 61 Fundering og Jordkonstruktioner, Banedanmark (gældende indtil BN1-188 er godkendt og idriftssat).
- [84] (fremtidig banenorm BN1-185, ”Geoteknik – Banens underbygning for spor i drift”, Banedanmark)(Normativ)
- [85] Afvandingskonstruktioner – brønde, bygværker og ledninger, Håndbog, Vejregler, 2017, Vejdirektoratet
- [86] Grundlag for udformning af trafikarealer, Håndbog, Vejregler, 2021, Vejdirektoratet
- [87] SAB Spærringer, Kørestrømsanlæg, Banedanmark
- [88] DS/EN 13369:2018 ”Almindelige regler for præfabrikerede betonprodukter”, Dansk Standard (Normativ)
- [89] AAB for Udførelse af Betonbroer, Hæfte 351, November 1969, Vejdirektoratet
- [90] DS/EN 1337-1:2000 ” Bæreløjer – Del 1: Generelle konstruktionsregler”, Dansk Standard
- [91] Netredegørelse 2020, Banedanmark
- [92] SR (Sikkerhedsreglement af 1975), Banedanmark
- [93] Strækningsoversigt CBTC, Banedanmark
- [94] Strækningsoversigt ETCS, Banedanmark
- [95] TIB-S, Banedanmark
- [96] AAB/SAB-P Arbejdsbeskrivelse for Betonbro - Beton, 2022, Vejdirektoratet

5. DEFINITIONER

Betegnelser, begreber og symboler anvendt i denne banenorm er i udstrakt grad de samme som er anvendt i de normer og regler, som denne banenorm bygger på. Andre relevante begreber og betegnelser er anført og defineret i nedennævnte skema.

| Nr. | Begreb | Definition |
|------|----------------------|--|
| 5.01 | ATC | Forkortelse for Automatic Train Control, som blandt andet sikrer mod forbikørsler af signaler og mod kørsel med for høje hastigheder. |
| 5.02 | Ballastskot | Et afgrænsende skot, der enten sammenstøbes med brodækket eller monteres i stål på en støbt plint på brodækket, hvor det holder på sporkassen, således at det er muligt at nedsætte broens bredde efter særlige regler. |
| 5.03 | Ballastskærm | Plade/skærm, der monteres nederst på indersiden af et rækværk på en sporbærende bro for at hindre skærvenedfald på en underført vej eller sti. |
| 5.04 | Baneplint | Baneplinten er hovedplinten for potentialudligning i et BPU-område, hvorfra der føres en eller flere ubrudte potentialudligningsforbindelser ud i BPU-området. Baneplinten er samtidig den plint, hvorfra forbindelsen til returstrømsvejen etableres. |
| 5.05 | BPU-område | Forkortelse for beskyttelses- og potentialudligningsområde. Et BPU-område er et geografisk afgrænset område langs jernbanen, hvor der er etableret et potentialudligningssystem, som er galvanisk adskilt fra omverdenen. |
| 5.06 | Broer | Bygværker med en lysvidde større end 2,0 m. Bygværker med mindre lysvidde er karakteriseret som rør, uanset udformning. Se også BN1-13 [79]. |
| 5.07 | Broudligningsleder | Et ubrudt potentialudligningskabel, der føres på langs af facaden af en bro. Broudligningslederen går fra baneplint til fordelingsplint. Der er en broudligningsleder på hver side af broen. |
| 5.08 | C _L -spor | Centerlinje-spor. Defineret som midten mellem de to skinneres kørekanter. Normalt 1435/2 mm fra kørekanterne. |
| 5.09 | C-klemme | Presseklemme til forbindelse mellem to kabler. |

| Nr. | Begreb | Definition |
|------|------------------------------|--|
| 5.10 | DK NA | Det Nationale Anneks (NA) indeholder valg af nationalt bestemte parametre (National determined parameters, NDP) og evt. supplerende ikke-konfliktende information. NA udarbejdes for alle Eurocodes. Danske Nationale Annekser betegnes DK NA. |
| 5.11 | Eurocodes | Sæt af fælleseuropæiske konstruktionsnormer sat i kraft via direktiver i EU-lande samt i EFTA-lande i varierende omfang. |
| 5.12 | Foringsrør | Foringsrør er fællesbetegnelsen for de indstøbte rør der fører fra et sted på konstruktionen til baneplinten, hvori der kan trækkes kabler fra en genstand der skal potential udlignes (f.eks. et rækværk, lysmast eller lignende) til baneplinten. Foringsrør ses også benævnt føringsrør. |
| 5.13 | GFS | Geografisk FagSpecialist, der er Banedanmarks driftsansvarlige for et specifikt infrastrukturelement indenfor et afgrænset geografisk område. |
| 5.14 | Jordkonstruktioner | Støttekonstruktion (mur, fløjvæg, kældervæg, spunsvæg og armeret jordkonstruktion), banedæmning, baneskråning, fundamenter, pæle og banens underbygning. |
| 5.15 | Kollektivparameter, κ | Kollektivparameteren benyttes i udmattelsesberegninger for eksisterende broer og udtrykker spændingsspektrets form. |
| 5.16 | L_{afsp} | Formeludtryk der angiver nedbremsningslængden for et afsporet tog. |
| 5.17 | LM71 | Load Model 71 (LM71) er betegnelsen for den grundlæggende lastmodel for lodret toglast i EN 1991-2 [2] Traffic loads on bridges. |
| 5.18 | Metervægt | Metervægt er i tekst og figurer identisk med linjelast. Metervægt defineres som den totale vægt af vogn og last divideret med længden over puffer. |
| 5.19 | Overhøjde | Den vertikale forskel mellem de to skinneres kørekant, normalt målt i mm. |
| 5.20 | PL | Projektleder eller projektledelse for et infrastrukturprojekt eller en afgrænset del heraf. |
| 5.21 | Sicat-anlæg | Kørestrømsanlæg, hvor kørestrømsforsyningen er med autotransformere (AT-system) med 2x25 kV, 50 Hz, som resulterer i en fase-fasespænding på 50 kV. |
| 5.22 | SO-Planet | Det plan som defineres af de to skinneres overside. |

| Nr. | Begreb | Definition |
|------|---------------------------|---|
| 5.23 | Større sporombygning | Fornyelse eller rensning af skærvelag, fornyelse af underballastlag, svelleudveksling med udstrækning længere end 100 m, fornyelse af hele sporkonstruktionen eller egentlig sporsænkning. |
| 5.24 | TEN-strækninger | Baner, hvor tog kan køre mellem flere landes jernbanenet, og hvor de tekniske systemer er ensartede og følger fælles europæiske standarder og interoperabilitetskrav. TEN står for Trans European Net. Indtil 31/12/2014 var det kun på disse specifikke strækninger at TSI var gældende, efter denne dato applikerer de på alle strækninger undtaget nærbaner, som S-togs nettet i København. |
| 5.25 | TPE | Teknisk ProjektEjer, er personen der i henhold til Banedanmarks sikkerhedsledelsessystem er kontaktperson og indgangsvinklen for infrastrukturprojekter til faget. |
| 5.26 | TSA | Teknisk Systemansvarlig i Banedanmark (for et specifikt fagområde, f.eks. bro, spor eller kørestrøm). |
| 5.27 | TSI | Teknisk Specifikation for Interoperabilitet. En række europæiske regler, der med baggrund i EU-direktiver beskriver regler gældende for specifikke områder. Eksempelvis SRT TSI [44] (Safety in Railway Tunnels) eller TSI INF [46] (Infrastruktur i EUs jernbanesystem). |
| 5.28 | Tunneler | Tunneler defineres i denne banenorm som omsluttede vej-, sti- eller sporbærende broer over eller under veje, jernbaner, stier, vandløb eller hav, med en længde på 100 m eller mere. Længden af en jernbanetunnel er defineret som længden af det helt omsluttede tværsnit, målt i sporniveau og i midten af spændet ved facaderne. Denne definition på længde er valgt, idet der fra denne længde og opefter optræder krav i TSI SRT [44]. |
| 5.29 | Udføringsplade med gevind | Tilslutningssted for konstruktionens potentialudligningsanlæg. |

6. DESKRIPTORER

| | | |
|--------------------------|-------------------|------------------|
| Beregningsforudsætninger | Beregningsregler | Dæmning |
| Fornyelse | Geometriske krav | Nyanlæg |
| Opgradering | Sporbærende broer | Stibroer |
| Spunsvæg | Støttemur | Lastbestemmelser |
| Toglast | Vedligeholdelse | Vejbærende broer |

7. ANVENDELSESOMRÅDE

Denne banenorm angiver dimensioneringsgrundlaget for nye sporbærende broer, herunder sporbærende tunneler som defineret i afsnit 5 i denne banenorm og laster på jordkonstruktioner i Danmark på jernbanestrækninger under Banedanmarks forvaltning og administration.

Banenormen danner samtidig grundlaget for klassificering og bæreevnevurdering af eksisterende sporbærende broer og laster på jordkonstruktioner i Danmark på jernbanestrækninger, hvor Banedanmark er infrastrukturforvalter.

Banenormen angiver desuden overordnede geometrikrav og krav til konsekvensklasse for overførte vej- og stibroer, støttevægge, bygninger mv.

Banenormen er endvidere gældende i forbindelse med ombygning af sporbærende broer, hvor der sker ændringer i bygværkets statiske system (f.eks. etablering af nyt brodæk, forstærkning, hævnning af brodæk, breddeudvidelse eller lignende).

Banenormen er gældende for bygværker med en lysvidde (indre diameter eller spænd) på mere end 2,0 m med mindre andre banenormer specifikt ændrer dette. Sådanne bygværker er i denne norm defineret som broer, medmindre der er tale om tunneler, se afsnit 5.

Banenormen er gældende for hastigheder til og med 250 km/h.

Banenormen er gældende for ledninger over banen, når der er tale om egentlige rørbroer. Ledninger over banen såsom køreledningsanlæg, højspændingsledninger og andre krydsende ledninger er ikke omfattet, og behandles af de respektive fag som kørestrøm, stærkstrøm m.fl.

Banenormen er ikke gældende for ledninger under spor, med mindre dette specifikt angives i BN1-13 [79] eller andre banenormer og lignende tekniske sikkerhedsregler.

I forbindelse med opgradering af jernbanestrækninger til højere hastighed eller last, er reglerne i kapitel 22 gældende.

Banenormen indeholder i afsnit 11.3 regler om beskyttelsesskiner på eksisterende sporbærende broer, som er gældende i forbindelse med større sporombygninger.

Hvor et infrastrukturarbejde finder sted inden for anvendelsesområdet for en eller flere TSI'er og udgør et nyanlæg, en opgradering eller en fornyelse, som defineret i Interoperabilitetsdirektivet, skal relevante TSI-krav følges.

Note 7-1

Trafikstyrelsen foreskriver ovenstående passus om TSI-krav indskrevet i Banedanmarks tekniske regler.

Endvidere fremgår regler for ændringer i infrastrukturen af Banedanmarks ledelsessystem, hvortil der henvises.

7.1 Indrammet tekst og vejledende tekst

Tekst, der specifikt omhandler eksisterende broer, f.eks. vedrørende klassificering og bæreevnevurdering, og andre eksisterende konstruktioner, f.eks. vedrørende afstand til spor i forbindelse med opgradering, er markeret særskilt ved indramning omkring teksten som vist for denne tekst.

Note 7.1-1

Vejledende tekst i denne banenorm vil være givet et fortløbende note-nummereringssystem, styret af afsnitsnummeret. Teksten er angivet med reduceret font-størrelse og med indrykning (som for denne tekst).

8. DISPENSATION

Regler for dispensation fra tekniske regler fremgår af Banedanmarks ledelsessystem, hvortil der henvises.

Ved dispensation fra 11.2.2, krav om spor skal være ballasteret på broer, kræves godkendelse både af normansvarlig for bro- og tunnelteknik og af normansvarlig for sporbeliggenhed.

Ved dispensation fra 11.7 kræves godkendelse både af normansvarlig for broer & konstruktioner og af normansvarlig for potentialudligning.

9. HISTORIK

Udarbejdelsen af denne udgave af banenormen er primært foranlediget af etableringen af bane-
normerne BN1-185 [84], BN1-188 [61] samt revision af BN1-6 [53].

De afsnit, der i tidligere versioner angav beregningsforskrifter for jordkonstruktioner, er nu flyttet til
Teknisk Meddelelse nr. 61 [83], der træder i kraft samtidigt med nærværende banenorm. Teknisk
Meddelelse nr. 61 [83] vil være gældende indtil BN1-188-1 [61] er trådt i kraft.

Endvidere er banenormens afsnit om jording af armering i betonbroer ændret væsentligt, og omfatter
nu regler for potentialudligning af alle typer broer og konstruktioner, inklusive eksisterende.

Herudover er der i denne udgave af BN1-59 implementeret de udestående godkendelsesvilkår fra Tra-
fikstyrelsen, som er givet i forbindelse med godkendelsen af BN1-59 version 3 og 4. I denne kontekst
er en del tidligere noter ændret til normstof.

Endelig er der foretaget en del sproglige rettelser/præciseringer og forbedringer af layout og figurer
for at tydeliggøre tekst og indhold, således at banenormen nu overholder BN2-1.

10. BN1 - BANENORMENS GRUNDLAG OG OPBYGNING

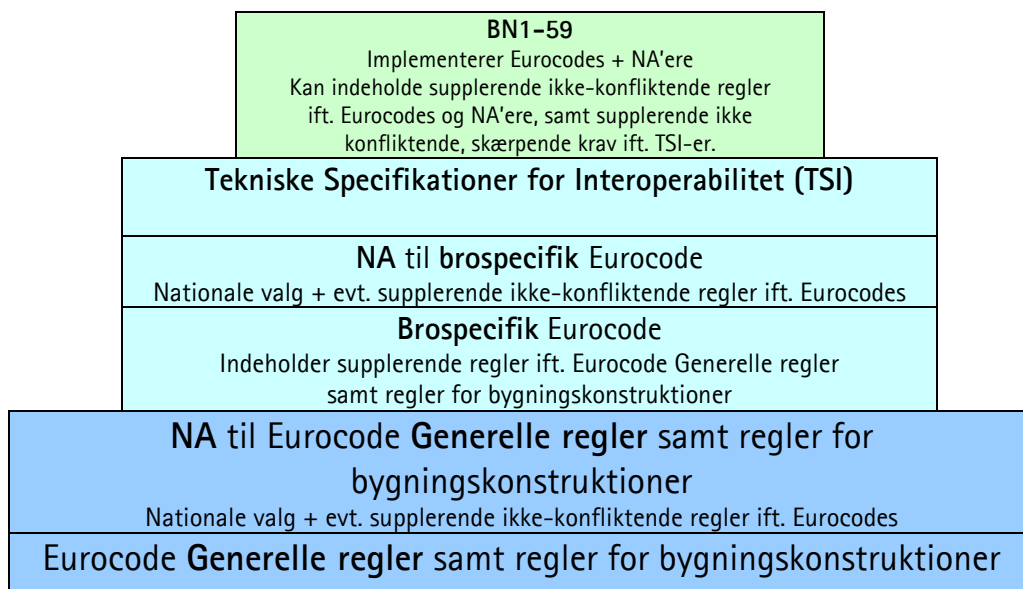
Banenormen anfører dimensioneringsgrundlaget for sporbærende broer og jordkonstruktioner som udføres af Eurocodes. Banenormen rangerer over konstruktionsnormerne, idet den lever op til Eurocodes og indeholder krav og regler, som ligger udenfor Eurocodes, f.eks. krav vedrørende geometri omkring sporet.

Banenormens relation til Eurocodes og de tilhørende nationale annekser er vist i figur 10-1. Systemet af dokumenter er bygget op på den måde, at man i bunden finder de grundlæggende Eurocodes som indeholder generelle regler samt regler for bygningskonstruktioner. Over disse er placeret de nationale annekser (NA) til de generelle regler og bygningskonstruktioner, som indeholder de nationale valg af designparametre og evt. supplerende ikke-konfliktende bestemmelser.

Over disse dokumenter findes de brospecifikke Eurocodes, f.eks. vedrørende trafiklast på broer, betonbroer og stålbroer, som angiver ændrede eller supplerende regler for broer i forhold til de grundlæggende Eurocodes.

Til hvert af de brospecifikke Eurocodes er ligeledes udarbejdet et nationalt annekse (NA). Dette nationale annekse befinder sig over de øvrige normdokumenter i systemet, da det kan indeholde regler, der sætter regler i det nationale annekse for bygningskonstruktioner ud af kraft, hvilket dog hører til undtagelserne.

I figur 10-1 er endvidere angivet Tekniske Specifikationer for Interoperabilitet (TSI). Tekniske Specifikationer for Interoperabilitet TSI'er er europæiske normative dokumenter der med baggrund i EØS direktiver skal overholdes. BN1-59 indeholder krav, som supplerer eller skærper krav i TSI'er.



Figur 10-1 Dimensioneringsgrundlagets opbygning

Note 10-1

Nedenfor er opbygningen af dokumentsystemet illustreret i henhold til ovenstående princip med sikkerhed øverst, derefter laster og nederst materialenormerne.

1. BN1-59: Belastnings- og beregningsforskrift for sporbærende broer og jordkonstruktioner
2. Sikkerhed (partialkoefficienter, lastkombinationer)
 - DS/EN 1990/A1 [1] DK NA: inkl. afvigelser ift. DS/EN 1990 DK NA:
 - DS/EN 1990/A1 [1]
 - DS/EN 1990 [15] DK NA:
 - DS/EN 1990 [15]
3. Toglast
 - DS/EN 1991-2 [2] DK NA:
 - DS/EN 1991-2 [2]
4. Øvrige laster
 - Tillæg: til DS/EN 1991-1-X DK NA: vedr. brospecifikke laster inkl. afvigelser ift. DS/EN 1991-1-X DK NA:
 - DS/EN 1991-1-X DK NA:
 - DS/EN 1991-1-X
5. Dimensionering: Konstruktionsnormer
 - DS/EN 199X-2 DK NA: inkl. afvigelser ift. DS/EN 199X-1-1 DK NA:
 - DS/EN 199X-2 (Betonbroer, stålbroer mv.)
 - DS/EN 199X-1-1 DK NA:
 - DS/EN 199X-1-1

11. PROJEKTFORUDSÆTNINGER

Kravene anført i afsnit 11.1, 11.3, 11.11, 11.13 og 11.14 samt dele af 11.2 er BN1-krav, mens krav i afsnittene 11.4-11.10, 11.12 samt dele af 11.2 er BN2-krav.

11.1 BN1 - Strækingskarakteristika og designparametre

Til brug for projekteringen af nye broanlæg skal strækingskarakteristika og designparametre fastlægges, se afsnit 13.3.8:

1. Strækingskategori
2. Strækingshastighed
3. Toglast
4. Komfortklasse
5. Vedligeholdelsesstandard, spor (til brug ved bestemmelse af dynamiske koefficienter)
6. Særlige forhold vedrørende fritrumsprofiler og trafikafvikling i forbindelse med udførelsen: Se gældende regler herfor.

Note 11.1-1

Som støtte i opstillingen af beregningsforudsætningerne er i Bilag 2 vist et skematisk beregningsforløb for en ny betonbro.

Til brug for klassificering og bæreevneberegning af eksisterende broer skal strækingskarakteristika fastlægges som angivet:

1. Strækingskategori
2. Strækingshastighed
3. Komfortklasse: Se afsnit 13.3.8
4. Vedligeholdelsesstandard, spor (til brug ved bestemmelse af dynamiske koefficienter): Se afsnit 13.3.8
5. Særlige togbelastninger

11.2 Geometriske forudsætninger

11.2.1 BN1 - Fri bredde af sporbærende broer

Den fri bredde af en sporbærende bro defineres som det vinkelrette mål mellem inderside af ballastskærm monteret på rækværker, se figur 11.2.1-1, eller overliggende gitter-, bue-, bjælke- eller skråstagskonstruktion, såfremt sådanne forekommer inden for rækværkerne eller disse har indbygget rækværksfunktion. For broer, hvor der er overhøjde på sporene, skal anvendes et niveau svarende til inderside af ballastskærm monteret på rækværk henholdsvis inderside håndliste, se figur 11.2.1-1.

Kravet til den fri bredde, målt vinkelret på centerlinje spor C_L -spor er følgende:

- Tværsnit uden ballastkot: Fri bredde mindst $4000 + \text{sporafstand} + 4000$ til inderside rækværk (håndliste henholdsvis ballastskærm monteret på rækværk).
- Tværsnit med ballastkot: Fri bredde mindst $(800 + a) + \text{sporafstand} + (a + 800)$, idet afstanden, a , er defineret som den vinkelrette afstand fra C_L -spor til yderside af ballastkot (i toppen).

Den fri afstand fra C_L -spor til inderside rækværk skal mindst være 4000 mm som vist på figur 11.2.1-1, idet inderside rækværk defineres som inderside af ballastskærm monteret på rækværk henholdsvis inderside håndliste for broer, hvor sporet ligger med overhøjde.

Kravet til afstanden, a , fremgår af figur 11.2.1-2.

Den fri bredde af servicepassagen skal være 800 ± 20 mm, se figur 11.2.1-1. Rækværk mod det fri skal forsynes med ballastskærm fornedet til sikring mod nedfald af skærver og lignende.

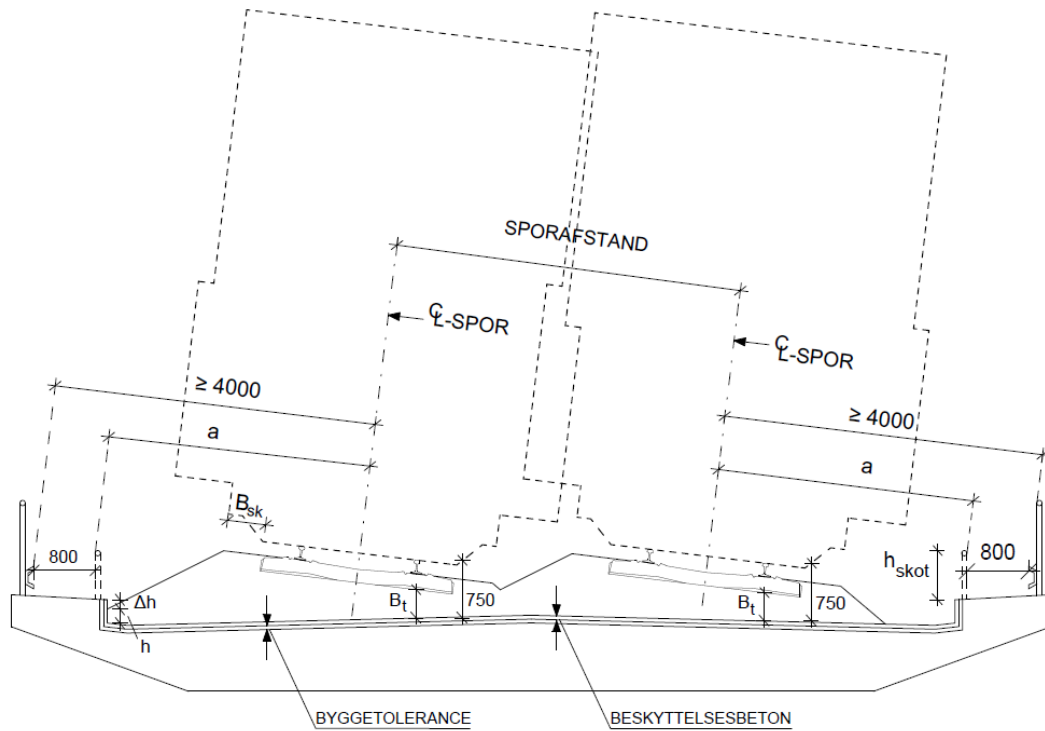
Til ovenstående mål med undtagelse af mål for servicepassagen skal lægges eventuelt kurvetillæg. Se note 11.2.1-2.

Note 11.2.1-1

- Der er mulighed for dispensationer. Disse søges i henhold til afsnit 8.
- Med hensyn til krav til fritrumsprofil, herunder afstand mellem flere spor på samme bro eller EI-profil, henvises til Fritrumsprofiler [52].

Note 11.2.1-2

Af hensyn til lange jernbanevogtes uhindrede passage, skal fritrumsprofillets bredde forøges gennem kurver. Se Fritrumsprofiler [52] kapitel 7 "Forøgelse af breddemål i kurver".



Figur 11.2.1-1 Fri bredde og fri afstand fra C_L -spor.

Kantopspringet fra overside beskyttelsesbeton til overside kantbjælke skal bestemmes som $(h + \Delta h)$, hvor h er et basiskantopspring på min. 300 mm, som ballastprofilet ikke må overskride i design-situationen, og Δh er et tillægsopspring, der skal fastlægges på følgende vis:

$\Delta h \geq 100$ mm for broer med ballastskot

$\Delta h \geq 100 + 100 = 200$ mm for broer uden ballastskot på elektrificerede strækninger

$\Delta h \geq 100 + 300 = 400$ mm for broer uden ballastskot på ikke-elektrificerede strækninger.

Ved fastlæggelse af den samlede højde af kantopspringet fra overside brodæk til overside af kantbjælke skal indregnes tykkelse af fugtisolerung, beskyttelsesbeton/støbeasfalt og byggetolerance, se figur 11.2.1-1.

Note 11.2.1-3

Byggetolerancen er defineret som plus-tolerance i forhold til den teoretiske tværsnitsudformning og kan bestemmes som 50 mm, medmindre andet er anført for det konkrete projekt.

Højden af ballastskot er fastlagt til $h_{\text{skot}} = 400$ mm. Såfremt tillægsopspringet Δh forøges udover ovenstående minimumskrav, tillades højden af ballastskot tilsvarende reduceret.

Note 11.2.1-4

Krav til bredde, B_{sk} , af ballastskulder og anlæg af ballastskråning i forhold til vandret er anført i BN1-6 [53].

Krav til ballastlagets tykkelse, B_t , fremgår ligeledes af BN1-6 [53].

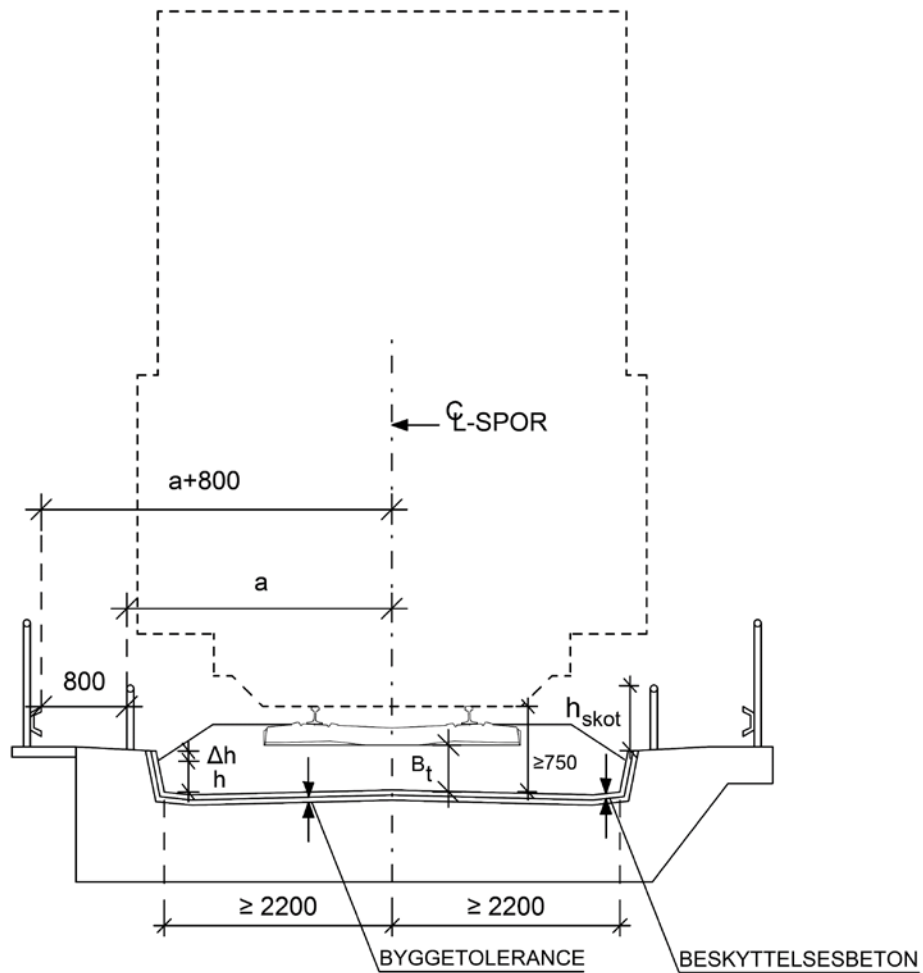
B_t er tykkelsen under svelleunderside målt i et lodret snit under den af de to skinnestreng, hvor tykkelsen er mindst.

For tværsnit, hvor der etableres langsgående skot som vist på figur 11.2.1-2, skal følgende forudsætninger være opfyldt:

1. Skottet skal enten være støbt sammen med brodækket, eller være udført i stål og monteret på kantopspring eller plint, sammenstøbt med brodækket. Krav til kantopspringet ($h + \Delta h$) er som anført for figur 11.2.1-1.
2. Afstanden fra C_L -spor til inderside kantopspring skal være min. 2200 mm jævnfør note 11.2.1-2
3. Afstanden, a , defineret som den vinkelrette afstand fra C_L -spor til afgrænsning for gangareal (ydside af ballastskot i toppen) fastlægges som funktion af hastigheden som vist på figur 11.2.1-2.
4. Mellem skot og rækværk skal etableres en servicepassage med bredde 800 ± 20 mm, regnet fra yderside skot til inderside ballastskærm monteret på rækværk.
5. Til alle målene undtaget bredden af gangpassagen skal adderes kurvetillæg og tillæg for overhøjde.

Note 11.2.1-5

For broer på strækninger, hvor strækningshastigheden ikke overstiger 160 km/t, kan den samlede brobredde reduceres ved at anvende ballastskot.



| Hastighed, v [km/h] | Afstand, a [mm] |
|---------------------|-----------------|
| $v \leq 120$ | ≥ 2500 |
| $120 < v \leq 160$ | ≥ 3000 |
| $v > 160$ | ≥ 3500 |

Figur 11.2.1-2 Fri bredde og fri afstand fra C₁-spor med ballastkot

11.2.2 BN1 - Fritrum omkring spor på sporbærende broer

Af hensyn til fritrumskrav for ballastresemaskine skal den fri vandrette afstand fra C_L -spor til fast genstand være mindst 2200 mm i en højde svarende til hele ballastlagets tykkelse og videre op til en højde på +760 mm i forhold til SO-planet, se figur 11.2.2-1.

Afstanden på 750 mm, jævnfør figur 11.2.2-1, fra SO-planet til overside beskyttelsesbeton (for stålbroer til overside beskyttelses-coating) kan nedsættes til summen af kravet til ballasttykkelsen i henhold til BN1-6 [53] plus højden af den aktuelle sporkonstruktion.

Note 11.2.2-1

Afstanden på 750 mm svarer til 350 mm ballast og overbygningstype UIC60 Cfb.

Dertil skal lægges byggetolerance, se note 11.2.1-3 som vist på figuren. De nedre hjørner tillades afskåret som vist på figur 11.2.2-1, maks. 100 mm i højden og maks. 300 mm i bredden.

På sporbærende broer, hvor der er jorrdækning på broen, f.eks. over en vandløbsunderføring i en dæmning, skal der etableres kantbjælke og rækværk. Kantbjælkens højde over brodækket skal kunne sikre at jord ikke falder ned fra broen. Rækværket skal kunne sikre personer mod faldulykker.

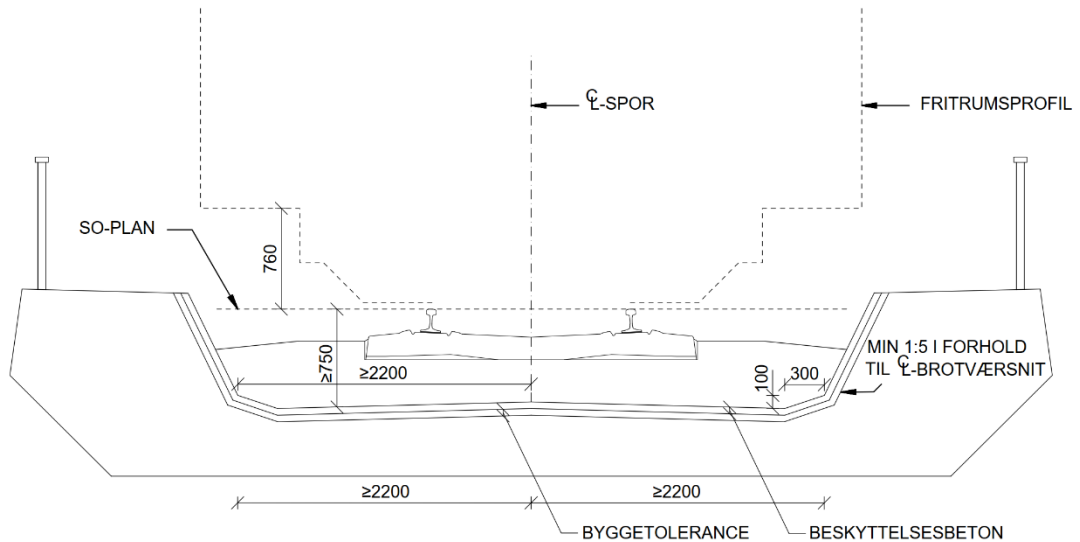
Sporbærende broer skal udformes med gennemgående ballast, og ballasttykkelsen under svellerne skal opfylde reglerne i BN1-6 [53] "Tværprofiler for ballasteret spor".

For afstand $a \leq 3000$ mm, se figur 11.2.1-2, skal indersider af kantopspring udføres skråtstillede med min. hældning 1:5 som vist på figur 11.2.2-1.

Kantopspring mod ballast skal udformes med højder som vist på figur 11.2.2-1 og figur 11.2.1-2 og specificeret i tilknytning hertil.

Til ovenstående mål skal lægges eventuelt tillæg på grund af overhøjde og kurvetillæg.

For sporbærende broer, hvor der er en højdeforskel mellem overside servicepassage og tilstødende terræn på 0,5 m eller mere, skal der etableres trappetrin.



Figur 11.2.2-1 Fritrumskrav for ballastrensemaskine og krav til kantbjælkehøjde

Såfremt det ikke geometrisk er muligt, eller det vil være forbundet med uforholdsmæssigt store udgifter at genetablere et ballasteret spor i henhold til BN1-6 [53], i forbindelse med en sporombygning eller lignende, kan det undtagelsesvis tillades at etablere fast befæstelse. Dette kræver dog tilladelse fra både TSA Bro/tunnel og TSA Spor. Det vil altid være en forudsætning at der udføres kontrolberegninger af det pågældende bygværk – herunder en dynamisk analyse – for at dette kan tillades.

Note 11.2.2-2

Med hensyn til krav til fritrumsprofil, herunder afstand mellem flere spor på samme bro eller EI-profil, henvises til "Fritrumsprofiler" [52].

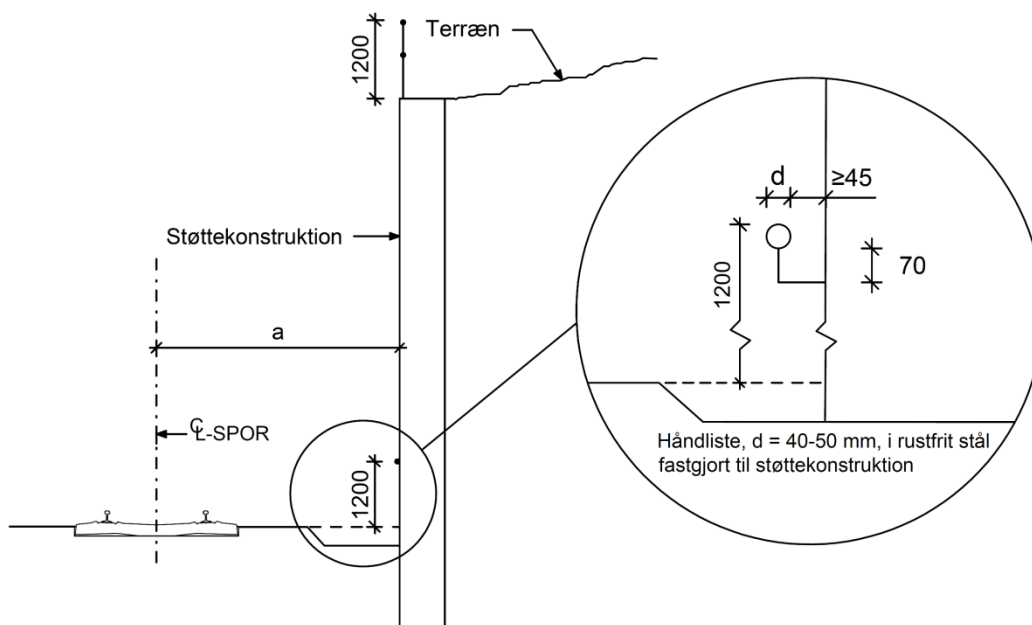
Note 11.2.2-3

Der er mulighed for dispensationer. Disse søges i henhold til afsnit 8.

Krav til fritrumsprofil i forbindelse med udførelsen i henhold til "Fritrumsprofiler" [52].

11.2.3 BN2 - Afstand til støttekonstruktioner

Ved etablering af nye støttekonstruktioner langs med spor bør den frie afstand til centerlinje spor målt, hvor fritrumsprofillets bredde er størst, vælges til 5000 mm, men skal vælges til mindst 4000 mm. Denne afstand kan dog nedsættes, såfremt strækningshastigheden er under 200 km/h og der bag støttekonstruktionen er fuld jorddækning, svarende til kravene i figur 11.2.3-1. Figur 11.2.3-1 er ikke gældende for trug, eller lokaliteter hvor der er støttekonstruktioner på begge sider af banen.



| V [km/h] | a [mm] | |
|--------------------|--------|--|
| $200 \leq V < 250$ | 4000 | ** Anvendelse af afstand "a" mindre end 3500 mm skal i hvert enkelt tilfælde godkendes af TSA Broer. |
| $180 \leq V < 200$ | 3500 | |
| $160 \leq V < 180$ | 3500 | |
| $120 \leq V < 160$ | 3000** | |
| $V < 120$ | 2500** | |

Figur 11.2.3-1 Fritrumskrav for støttekonstruktioner langs spor. Til afstanden "a" skal eventuelle tillæg for overhøjde eller kurver adderes. Figuren er ikke gældende hvor TSI SRT er gældende. Såfremt et trug er placeret mellem to separate tunneler eller før/efter en tunnel og er omfattet af TSI SRT vil der bl.a. være krav til nødfortove på 80 cm bredde, også i trug.

Note 11.2.3-1:

Såfremt væggene i et trug anvendes som vederlag for en overført vej eller sti, kan afstanden CL-spor til væg i den ene side af truget nedsættes til 3500 mm, såfremt hastigheden ikke overstiger 200 km/h, og såfremt der ikke er nødfortove i truget. Det må forventes at de stedlige beredskaber vil kræve større nødfortovsbredder end krævet i TSI SRT. Nødfortove på 1,70 m fri bredde må anses for at være tilstrækkeligt til både evakuering, redning og for indsatspersonale.

11.2.4 BN2 - Fritrum for underført vej

Note 11.2.4-1

Krav til fritrum for underført vej er anført i "Cirkulære om vejregler for vejes geometri over og under broer" [51].

11.2.5 BN1 - Fritrum for overføringer

Ved fastlæggelsen af understøtningernes placering skal følgende retningslinjer følges:

- Der skal etableres størst mulig afstand mellem spor og understøtninger af hensyn til udførelsen (funderingsarbejder, interimssøjler, forskalling), fremtidig vedligeholdelse af broen og minimering af risikoen for påkørsel fra tog i forbindelse med eventuel afsporing.
- Den frie afstand fra centerlinje spor til endevederlag og/eller mellemunderstøtning bør være mindst 5000 mm målt, hvor fritrumsprofilens bredde er størst (se dog afsnit 11.2.6).
- Absolut min. afstand er 4000 mm fra centerlinje spor til endevederlag og/eller mellemunderstøtninger målt, hvor fritrumsprofilens bredde er størst (se dog afsnit 11.2.6).
- Der skal til ovenstående tilføjes tillæg for overhøjde og kurvetillæg. Selv om der på en given lokalitet er overhøjdemangel, skal der projekteres i forhold til fuld overhøjde, i forhold til sporgeometri og forventet fremtidig maksimal hastighed.

Ved placering af understøtninger skal oversigtsforhold med hensyn til signalsynlighed derudover tilgodeses. I den forbindelse kan der være krav om afholdelse af signalkommission.

Note 11.2.5-1

For eksisterende brunderbygninger gælder "Fritrumsprofiler" [52].

Krav til fritrumsprofil i forbindelse med udførelsen "Fritrumsprofiler" [52].

Note 11.2.5-2

Bemærk, at der kan være tolerancekrav, der har betydning for det totale krav til fritrumsprofilen i andre banenormer, specielt henvises til BN1-6 [53].

11.2.6 BN1 – Særlige regler for skråvægsrammebroer, tunneler mv.

For skråvægsrammebroer, rammebroer og typebroer bestående af firkantede eller buedeformede elementer, tillades den fri afstand fra C_L -spor i de indvendige rammehjørner nedsat til 3000 mm. Dog skal min. afstanden på 4000 mm respekteres til en højde over SO-planet på 3500 mm, se figur 11.2.6-1. Til de på figuren anførte mål skal lægges tillæg for (fremtidig) overhøjde af spor og kurvetillæg. Figuren tillades også anvendt for brodæk over trug, hvor trugvæg (eller pæle bag væggen) bærer brodækket.

For overføringer bredere (længere) end 50 m mellem facader, samt i tunneler mellem 100 m og 500 m - i alle tilfælde med fuld jorddækning - tillades den fri afstand nedsat til 3500 mm fra centerlinje til endevederlag under forudsætning af, at der i hele overføringens/tunnelens længde etableres en håndliste i begge sider i højde 1200 mm over gangniveau, samt at der kun tillades færden i tunnelen under sporspæringer. Ved afskæring af rammehjørner skal samme krav som ovenfor overholdes, se figur 11.2.6-1.

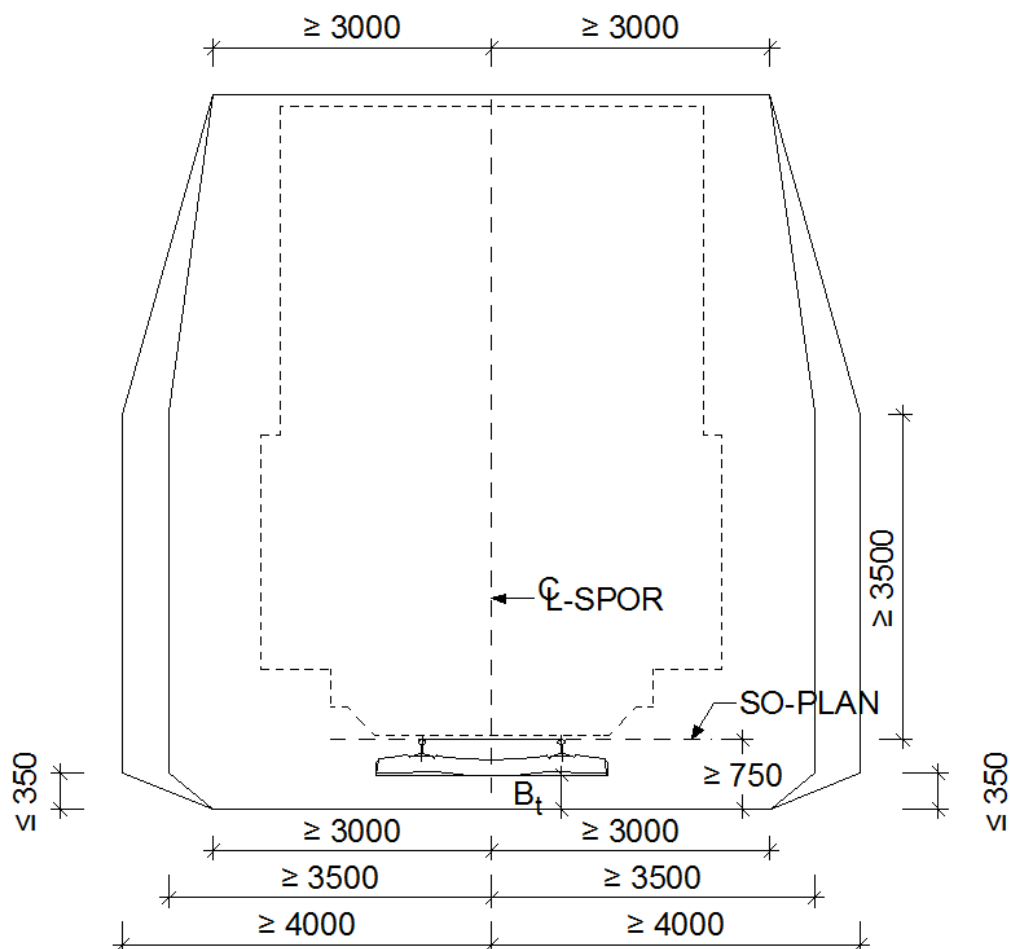
Note 11.2.6-1

For tunneler med en længde på mere end 500 m kræves der etableret nødfortove i henhold til TSI SRT [44].

Note 11.2.6-2

Ved fuld jorddækning forstås at konstruktionen er indbygget i en dæmning eller lignende således der på alle sider, fra fundament til overside konstruktion, er intakt jord eller tilfyldt friktionsjord i en afstand på minimum 10 m fra yderside af konstruktionens væg. Over konstruktionen vil der ligeledes være jordfyld under vej eller bane.

I begge ovennævnte tilfælde skal eventuelle afskæringer af rammehjørner for bundpladen være dækket af ballast, eller en etableret gangflade (fliser, riste eller lignende).



Figur 11.2.6-1 Geometrikrav i tilknytning til afskæring af rammehjørner.

11.2.7 BN2 - Afvanding på sporbærende broer

Sporbærende brodæk skal udføres med tilstrækkeligt tvær- og længdefald således at ballast og dækoverside afvandes effektivt og der ikke sker opstuvning i ballasten. Følgende krav skal overholdes:

- Længdefald: Min. 10 promille.
- Tværfald: Min. 25 promille.
- Kontrafald ved ballastskot/kantbjælker: Min. 110 promille.

Broer med længde mindre end 15 m tillades udført uden tværfald, såfremt der etableres et længdefald på min. 25 promille, enten ensidigt mod den ene broende eller dobbeltsidigt mod begge broender. Derudover skal der etableres et højtliggende dræn på tværs af sporene langs begge broender med rensmulighed fra rense-/spulebrønd.

For broer længere end 80 m, skal der udføres egentlige hydrauliske afvandingsberegninger, som grundlag for dimensioneringen af afløbssystemet.

Note 11.2.7-1

Der henvises til *Håndbog Afvandingskonstruktioner – brønde, bygværker og ledninger* udgivet af Vejdirektoratet [85].

I forbindelse med større sporombygninger og hastighedsopgraderinger, hvor der ændres på sporkassen i forbindelse med omisoleringer eller andre former for ændringer, må eksisterende afvandingsforhold på brodæk ikke forringes.

Eventuelle dryprør må ikke placeres i brodæk over fag som underføres af vej eller jernbane.

Det skal sikres, at alle dele af broens afløbssystem har tilstrækkelig store dimensioner og udføres med rensemuligheder. Der må ikke etableres skarpe bøjninger eller sektioner uden fald.

På broer og i bundplader i trug må afvandingsystemer ikke indstøbes i dæk eller bundplade. Se endvidere afsnit 11.12.

Note 11.2.7-2

Den specifikke udformning af fald på brodæk (dobbeltsidigt fald - tagryg, ensidigt fald, kuvertfald eller lignende) aftales med den relevante GFS/TPE.

Note 11.2.7-3

Opmærksomheden henledes på at Vejreglen for Projektering af bitumenbaseret fugtisolerung og belægning angiver krav til placering af afløb, afslutninger ved broender, inddækning ved broafløb mv. Tilsvarende findes vejregler for kunststofbaseret fugtisolerung og sprøjtemembraner.

11.2.8 BN2- Perronbroer og stibroer

Alle perronbroer og stibroer i tilknytning til stationsområder inklusiv tilhørende trappeløb og ramper skal have en bredde, der afspejler arten af de trafikale enheder, som skal benytte broen, møde- og overhalingssituationer samt den forventede trafikintensitet på lokaliteten, dog minimum 2,20 m.

Note 11.2.8-1

Vedrørende pladsbehov for gang- og cykeltrafik henvises til *Grundlag for udformning af trafikarealer* udgivet af Vejdirektoratet [86].

Den frie højde over gangflader på perronbroer og stibroer i tilknytning til stationsområder inklusiv tilhørende trappeløb og ramper skal overalt være minimum 2,50 m.

Perron- og stibroer skal udformes med tilstrækkeligt længde- og tværfald til sikring mod vandansamlinger og pytdannelse på broen. Tværfald skal udformes, således at det ikke er til gene for trafikanterne, herunder kørestolsbrugere. Vandrender/dybderender skal placeres udenfor trafikarealerne.

Det er ikke tilladt at montere to parallelle slisker (barnevognsslidsker) på trapper. Såfremt der monteres en enkelt cykelsliske skal denne gives en bredde på ca. 10 cm og den yderste del må maksimalt være 35 cm fra trappevangen/trappeskakten.

11.2.9 BN1- Støjskærme på broer

Støjskærme på broer skal placeres således, at de ikke formindsker den fri bredde, se afsnit 11.2.1.

Støjskærmenes fastgørelser skal placeres således, at det sikres, at underlaget for fastgørelserne har den fornødne styrke, samt at broen og dens udstyr, f.eks. fugtisolerings, ikke beskadiges i forbindelse med monteringen.

Note 11.2.9-1

Placering af støjskærmenes fastgørelser skal godkendes af Banedanmarks GFS/TPE Bro, som beskrevet i Banedanmarks ledelsessystem.

Note 11.2.9-2

For projektdokumentation vedrørende støjskærme og deres fastgørelser findes krav i afsnit 24.

11.2.10 BN1- Perroner på eller ved broer

Såfremt der på eller ved en bro etableres perroner – eller såfremt der etableres en bro ved eller over perroner – skal kravene i BN1-9 [59] samt TSI PRM [45], overholdes.

11.2.11 BN2-Montage af apteringer

Der må ikke opsættes nogen former for udstyr i/på en bro, uden en tilladelse (inklusive metodebeskrivelse) til dette af GFS/TPE Bro.

11.3 BN1 - Beskyttelsesskinner

Der skal monteres beskyttelsesskinner på nye sporbærende broer, såfremt en af følgende betingelser er opfyldt:

1. Broen er længere end 75 m.
2. Væsentlige dele af broens bærende konstruktion er beliggende over SO-planet, og denne kan blive alvorligt beskadiget eller ødelagt af påkørsel af et afsporet tog.
3. Broer hvor sporet på broen, eller umiddelbart op til broen, ligger med en kurveradius $R < 300$ m (også gældende for overgangskurver).
4. Broer, hvorpå der placeres sporskifter, eller hvor der er sporskifter inden for L_{afsp} , Beskyttelsesskinnerne skal placeres udenfor selve sporskiftet.

Beskyttelsesskinner og indspøringskonstruktioner skal udføres i henhold til gældende normaltegninger for den aktuelle sporoverbygning.

Beskyttelsesskinner kan undværes såfremt der etableres et fenderværk med en afstand til sporet svarende til en perron i henhold til BN1-49 [60] og med en højde på minimum 550 mm over SO. Disse fenderværker skal kunne modstå en horisontal påkørselslast på 250 kN, angribende i oversiden af fenderværket og virkende på et areal på 0,2 x 0,2 m. Denne last skal regnes virkende for hver 20 m, og altid i start og slutpunkt for fenderen.

Beskyttelsesskinner kan udelades, såfremt afstanden mellem centerlinje spor og nærmeste bærende konstruktionsdel er mere end 4000 mm, eller såfremt sporkassen på broen er beliggende i et selvstændigt betontrug, med en højde på minimum 550 mm over SO, og som kan virke som fenderværk.

På broer med mere end 2 spor medfører kravene i dette afsnit, at kun de to yderste spor forsynes med beskyttelsesskinner.

Udeladelse af beskyttelsesskinner på broer med bærende stålvanger skal vurderes i hvert enkelt tilfælde.

Beskyttelsesskinnerne skal forsynes med indspøringskonstruktion. Start og slutpunkt for indspøringskonstruktionerne skal være minimum 30 m før hhv. efter broens landfæster.

Start og slutpunkt for indspøringskonstruktioner ved overføringer skal placeres minimum 30 m før henholdsvis efter bygværkets facader.

Note 11.3-1

På Normaltegning blad nr. 7144 er udlægningsprincip for beskyttelsesskinner vist. Normaltegning blad nr. 7170 viser en indsporingskonstruktion. Samlingstegninger for beskyttelsesskinner er vist på Normaltegning blad nr. 7935 og 8278.

Alle krav i afsnit 11.3 er også gældende for broer med direkte sporbefæstelse.

I forbindelse med større sporombygninger på eksisterende broer, skal reglerne i afsnit 11.3 anvendes – uanset om broen ændres.

11.4 BN2 – Vandløbsbroer

I forbindelse med projektering af vandløbsbroer skal broerne som minimum dimensioneres for et 100-års-regnskyl multipliceret med 1,4.

11.5 BN2 – Forhold omkring elektrificering

11.5.1 Strækninger der er eller skal påregnes elektrificeret:

- Helsingør-København H-Kastrup grænse
- Kastrup grænse-Vigerslev-Hvidovre Fjern-Snoghøj-Taulov-Padborg grænse
- København H-Hvidovre Fjern
- Roskilde-Kalundborg (NV-banen)
- Ringsted-Femern bælt (Sydbanen)
- København H-Køge Nord-Ringsted
- Køge Nord-Køge-Næstved
- S-togsnettet i København
- Snoghøj-Fredericia
- Taulov-Fredericia
- Fredericia-Aarhus H-Frederikshavn
- Lunderskov-Esbjerg
- Tinglev-Sønderborg
- Struer-Herning-Vejle

Kun på strækningerne som angivet i 11.5.1 skal alle nye og ombyggede broer overholde afsnit 11.6.1, 11.6.2, 11.6.3 og 11.7 og opføres med gældende el-profil i henhold til "Fritrumsprofiler" [52].

Note 11.5.1-1

Bemærk at oversigten over strækninger, der skal elektrificeres, kan ændres af Folketinget. Oversigten er gældende ved banenormens ikrafttræden. I tvivlstilfælde bør Banedanmark kontaktes forud for projektering af nye overføringer.

11.6 BN2 - Spærringer, køreledningsophæng og foringsrør for potentialudligning på broer

11.6.1 Vandrette spærringer (skærmtage)

11.6.1.1 *Generelt*

Ved at benytte lasterne angivet i dette afsnit ved eftervisning af befæstigelse af bærebjælker for vandrette spærringer overholdes alle relevante lastmodeller og -kombinationer i henhold til DS/EN 1990 [15], DS/EN 1990/A1 Annex A2 [1], DS/EN 1991-1-3 [18], DS/EN 1991-1-4 [19], DS/EN 1991-1-7 [22] og DS/EN 1991-2 [2].

Dette afsnit angiver yderligere krav til nødvendige a-mål på svejsesømme ved fastgørelse af bærebjælke til befæstigelsesplade under hensyntagen til udmattelseslast fra aerodynamisk toglast.

Vandrette spærringer skal udføres med en hældning på 20° opad og i henhold til Banedanmarks type-tegninger.

Enkeltdeler og samlinger i de vandrette spærringer (herunder profiler, flanger, bolte mv.) bør kontrolleres for påvirkningerne angivet i tabel 11.6.1.2-1, 11.6.1.2-2 og 11.6.1.2-3, idet banenormen ikke dækker dette.

Vandrette spærringer skal etableres på broer, som underfører banestrækninger, i henhold til følgende retningslinjer:

I forbindelse med broreparationer på elektrificerede strækninger, kan vandrette spærringer (under iagttagelse af relevante regler) demonteres. Såfremt disse kan genmonteres i de samme placeringer med anvendelse af samme boltegrupper, tillades disse genmonteret.

Hvis de vandrette spærringer udskiftes, skal de projekteres og etableres som for en ny bro.

Er der støbt en ny kantbjælke, eller udført så store reparationer, at der skal etableres nye fastgørelser for vandrette spærringer, skal der monteres nye vandrette spærringer.

På strækninger, der enten er eller planlægges elektrificeret (se afsnit 11.5.1), skal det sikres ved beregninger og udførelse, at nye broer eller kantbjælker kan forsynes med vandrette spærringer.

På nye stålbroer på strækninger, der enten er eller planlægges elektrificeret (se afsnit 11.5.1), skal der monteres flanger/montagemulighed for vandrette spærringer.

Nye konstruktioner på, eller langs, strækninger der er eller planlægges elektrificeret, skal projekteres således at der, såfremt reglerne kræver det, kan monteres vandrette spærringer eller hegn / lodrette spærringer på toppen.

På øvrige konstruktioner, der er beliggende på strækninger omfattet af 11.5.1, men hvor der ikke har været opsat vandrette spærringer tidligere, opsættes spærringer på foranstaltning af den driftsansvarlige person for pågældende kørestrømsanlæg – såfremt det er nødvendigt. Dette uafhængigt af eventuelle vedligeholdelsesreparationer.

GFS Bro skal godkende opsætningsprojektet, som beskrevet i Banedanmarks ledelsessystem, hvortil der henvises.

11.6.1.2 *Laster på befæstigelse af bærebjælker*

Af dette afsnit fremgår beregnede maksimale regningsmæssige normalkræfter, forskydningskræfter og momentpåvirkninger ved befæstigelse af bærebjælker til brodæk for forskellige strækningshastigheder og spærringshøjder.

Befæstelsen skal dimensioneres i brudgrænsetilstanden (ULS) normal konsekvensklasse (CC2) for kombineret påvirkning fra normalkraft, forskydningskraft og moment givet i tabel 11.6.1.2-1, 11.6.1.2-2 og 11.6.1.2-3 for den aktuelle toghastighed og spærringshøjde. Det skal antages, at kræfterne angriber i den horisontale centerlinje mellem spærringens befæstigelsespunkter (HC_L).

Såfremt der for vridningsfølsomme konstruktioner, som f.eks. smalle og lette stibroer, er problemer med den globale stabilitet, tillades der foretaget en beregning, hvor lasterne og de relevante kombinationer bestemmes i henhold til gældende normer og broens specifikke geometri, vægt, højde og topografiske placering.

Note 11.6.1.2-1:

Det bemærkes, at såfremt kræfterne givet i tabel 11.6.1.2-1, 11.6.1.2-2 og 11.6.1.2-3 benyttes til eftervisning af primære konstruktionsdele i høj konsekvensklasse (CC3), så skal kræfterne omregnes ved multiplikation med K_{FI} -faktor svarende hertil.

Spærringshøjden defineres som mindste afstand fra laveste skinne til HCL i henhold til Banedanmarks typetegninger. Ved to eller flere spor defineres højden for alle spor som højden fra højeste spors laveste skinne.

Det er i tabel 11.6.1.2-1, 11.6.1.2-2 og 11.6.1.2-3 tilladt at interpolere lineært inden for hvert hastighedsniveau for mellemliggende spærringshøjder.

| | | Normalkraft [kN] | | | | | |
|---------------------|----------|--|-------|-------|-------|-------|-------|
| | | Afstand mellem laveste skinne og HC _L | | | | | |
| | | 4,9 m | 5,1 m | 5,3 m | 5,5 m | 6,0 m | 6,5 m |
| Strækningshastighed | 120 km/t | 1,1 | 1,0 | 1,0 | 1,0 | 1,0 | 1,0 |
| | 160 km/t | 1,5 | 1,2 | 1,1 | 1,1 | 1,0 | 1,0 |
| | 180 km/t | 1,9 | 1,6 | 1,3 | 1,2 | 1,1 | 1,1 |
| | 200 km/t | 2,4 | 1,9 | 1,6 | 1,4 | 1,1 | 1,1 |
| | 250 km/t | 5,2 | 4,2 | 3,5 | 3,0 | 2,1 | 1,5 |

Tabel 11.6.1.2-1 Maksimale regningsmæssige normalkraftpåvirkninger (horisontale) pr. bærebjælke [kN] ved befæstigelse af bærebjælker for forskellige strækningshastigheder og spærringshøjder. Værdien kan både virke som tryk og træk.

| | | Forskydningskraft [kN] | | | | | |
|---------------------|----------|--|-------|-------|-------|-------|-------|
| | | Afstand mellem laveste skinne og HC _L | | | | | |
| | | 4,9 m | 5,1 m | 5,3 m | 5,5 m | 6,0 m | 6,5 m |
| Strækningshastighed | 120 km/t | 4,0 | 3,8 | 3,7 | 3,7 | 3,6 | 3,6 |
| | 160 km/t | 4,7 | 4,4 | 4,2 | 4,0 | 3,8 | 3,7 |
| | 180 km/t | 5,7 | 4,7 | 4,4 | 4,2 | 3,9 | 3,8 |
| | 200 km/t | 7,0 | 5,7 | 4,8 | 4,5 | 4,1 | 3,9 |
| | 250 km/t | 14,7 | 12,1 | 10,1 | 8,6 | 6,1 | 4,7 |

Tabel 11.6.1.2-2 Maksimale regningsmæssige forskydningspåvirkninger (vertikale) pr. bærebjælke [kN] ved befæstigelse af bærebjælker for forskellige strækningshastigheder og spærringshøjder.

| | | Moment [kNm] | | | | | |
|---------------------|----------|--|-------|-------|-------|-------|-------|
| | | Afstand mellem laveste skinne og HC _L | | | | | |
| | | 4,9 m | 5,1 m | 5,3 m | 5,5 m | 6,0 m | 6,5 m |
| Strækningshastighed | 120 km/t | 4,5 | 4,4 | 4,3 | 4,2 | 4,2 | 4,3 |
| | 160 km/t | 5,2 | 4,9 | 4,7 | 4,5 | 4,3 | 4,4 |
| | 180 km/t | 6,4 | 5,3 | 5,0 | 4,8 | 4,5 | 4,4 |
| | 200 km/t | 7,9 | 6,5 | 5,5 | 5,1 | 4,7 | 4,5 |
| | 250 km/t | 16,7 | 13,7 | 11,4 | 9,7 | 6,9 | 5,3 |

Tabel 11.6.1.2-3 Maksimale regningsmæssige momentpåvirkninger pr. bærebjælke [kNm] ved befæstigelse af bærebjælker for forskellige strækningshastigheder og spærringshøjder. Momentet kan både virke i retning med og mod uret.

11.6.1.3 Krav til a-mål ved fastgørelse af bærebjælke til befæstigelsesplade

De i dette afsnit oplyste mindste a-mål på svejsesømme ved fastgørelse af bærebjælke til befæstigelsesplade for forskellige hastigheder og spærringshøjder skal anvendes. De angivne a-mål er beregnet i henhold til DS/EN 1993-1-1 [25] og DS/EN 1993-2 [4].

| | | a-mål [mm] | | | | | |
|--------------------------|----------|--|---------|---------|---------|--------|--------|
| | | Afstand mellem laveste skinne og HC _L | | | | | |
| | | 4,9 m | 5,1 m | 5,3 m | 5,5 m | 6,0 m | 6,5 m |
| Stræknings- hastighed | 120 km/t | (4,0)* | 3,0 | 3,0 | 3,0 | 3,0 | 3,0 |
| | 160 km/t | (7,0)* | (5,0)* | (5,0)* | (4,0)* | 3,0 | 3,0 |
| | 180 km/t | (8,0)* | (7,0)* | (6,0)* | (5,0)* | (4,0)* | 3,0 |
| | 200 km/t | (10,0)* | (8,0)* | (7,0)* | (6,0)* | (4,0)* | 3,0 |
| | 250 km/t | (20,0)* | (16,0)* | (13,0)* | (11,0)* | (8,0)* | (6,0)* |

*) Hvis a-mål overstiger 3,5 mm, skal profil for bærebjælke og befæstigelsesplade begge øges i forhold til Banedanmarks typetegninger, således at det relevante a-mål ift. spærringshøjde og strækningshastighed kan etableres.

Tabel 11.6.1.3-1 Nødvendige a-mål [mm] på svejsesømme ved fastgørelse af bærebjælke til befæstigelsesplade for forskellige strækningshastigheder og spærringshøjder over skinner.

11.6.2 Lodrette spærringer

Note 11.6.2-1

Opmærksomheden henledes på SAB Spærringer [87], der indeholder anvisninger vedrørende lodrette spærringer herunder laster til brug ved eftervisning af befæstigelse m.m.

11.6.3 Køreledningsophæng

På strækninger, der skal elektrificeres, skal der i nye betonbroer indstøbes ankerskinner i brodækkets underside til ophæng af K-ophæng for køreledninger og bæretov. Der kan eventuelt indstøbes ankerskinner i broens endevederlag og/eller søjler til eventuelle ophæng for returleder og feederkabel.

Der må kun indstøbes skinner i de længder, der er behov for, inklusive overlængder svarende til en sporjustering på ± 1 m i forhold til C_L-spor på projekteringsstidspunktet. Ved meget skæve skæringer kan det være nødvendigt at etablere flere ophængningslinjer på brodæksundersiden

Ankerskinner i brodæksundersiden skal indstøbes vinkelret på sporets centerlinje og placeres om muligt 1–1,5 m fra broens facader.

Projektet for ankerskinner skal indgå i broens detailprojekt, og der skal således foreligge færdige beregninger for skinnerne og de laster, som den enkelte skinne skal belastes med.

Iborede klæbeankre skal anvendes til ophæng af køreledningskomponenter, når køreledningsprojektet ikke foreligger på tidspunktet for broens projektering.

Projektet for sådanne ophængninger skal indeholde en komplet beregning af laster, ankerdimensioner, placering mv. og godkendes af TPE Bro inden udførelsen må foretages.

Iborede klæbeankre skal anvendes til ophæng af køreledningskomponenter på eksisterende broer med tilstrækkeligt el-profil, på strækninger der er eller skal elektrificeres.

Projektet for sådanne ophængninger skal indeholde en komplet beregning af laster, ankerdimensioner, placering mv. og godkendes af TPE Bro inden udførelsen må foretages.

Såfremt der skal opsættes en stålbro på en strækning, der er eller skal elektrificeres iht. afsnit 11.5.1, skal køreledningsprojektet foreligge så betids, at der kan etableres ophængningspunkter eller flanger på brodækket underside i forbindelse med broens bygning og inden overfladebehandlingen.

Såfremt dette ikke er muligt, må køreledningsanlægget passere brostedet uden ophæng på broen, eller der skal indhentes en godkendelse hos TPE Bro for både fastgørelsesmetode og reparationsmetode for de skader på overfladebehandlingen, der måtte opstå ved en eftermontering.

Projektet for fastgørelsen skal indeholde en komplet beregning af laster, ankerdimensioner, placering mv. og godkendes af TPE Bro inden udførelsen må foretages. Desuden skal der foreligge en eftervisning af den krævede udmattelseslevetid for stålbroen.

11.6.4 Indstøbning af foringsrør i betonbroer

Der skal indstøbes foringsrør i alle nye broer eller nye brodæk, således at kørestrøm kan trække potentialudligningskabler til alle relevante averteringsdele (rækværker, autoværn, skilte, lysmaster og lignende) i henhold til BN2-84 [54] samt

- BN1-105 [55] for fjernbane eksklusive Lunderskov-Esbjerg.
- BN1-106 [56] for S-banen.
- TM 82 [57] for Lunderskov-Esbjerg.
- TM 88 [77] for Køge N – Næstved.
- TM 89 [78] for Vigerslev – Ringsted.

Foringsrørene efterlades med ilagt træktråd. Foringsrørene indstøbes med fald og nedadvendte munding, således vandfyldning forebygges. Foringsrør skal placeres i formen således at der ikke skabes skarpe knæk, der besværliggør eller umuliggør trækning af kabler.

Foringsrør skal ende ved en baneplint, hvorfra kørestrøm kan tilslutte til returskinnen. På vej bærende broer placeres baneplinten ved terræn på en flade i konstruktionen vendt mod sporet. På spor bærende broer placeres baneplinten typisk for enden af en kantbjælke.

Note 11.6.4-1

Indstøbningsdele i betonbroer (flanger mv. på stålbroer) fremstilles og indstøbes/monteres ved broprojektets foranstaltning og bekostning.

Udførelsen af den egentlige tilslutning til returskinne mm. udføres af Kørestrøm.

11.7 BN2 - Potentialudligning af broer og konstruktioner

Ved overholdelse af kravene i afsnit 11.7 er krav om potentialudligning i henhold til DS/EN 50122 [73] forberedt for broer og konstruktioner > 100 m længde.

For broer og konstruktioner > 100 m længde skal der rettes henvendelse til TPE Broer samt TPE Kørestrøm, da der kan forekomme supplerende/afvigende projekteringskrav.

Alle nye broer, som opføres på strækninger, der skal elektrificeres, skal potentialudlignes. Ligeledes skal eksisterende broer på strækninger, der elektrificeres, potentialudlignes.

Udformning af potentialudligning skal forelægges for TPE Broer og TPE Kørestrøm.

I de fleste tilfælde vil overholdelse af kravene i afsnit 11.7 være tilstrækkelig; men der kan forekomme særlige situationer, som er nærmere beskrevet i SAB Jording og potentialudligning på elektrificerede baner [63] – se note 11.7-1.

Note 11.7-1

Eksempler på særlige situationer:

- Berøringstilgængelige genstande inden for 2,5 m.
- Stærkstrømsinstallationer på eller ved bro (f.eks. belysning eller elevator).

Broer og konstruktioner på strækninger, som allerede er elektrificeret, skal ikke potentialudlignes som beskrevet i afsnit 11.7; men al aptering skal tilsluttes en baneplint. Se note 11.7-2.

Note 11.7-2

Der henvises til "SAB Jording og Potentialudligning på elektrificerede baner" [63] for beskrivelse af tilslutning til baneplint.

På allerede elektrificerede strækninger kan eventuel potentialudligning ske ved kørestrømanlæggets ejers foranstaltning.

Alle master og andre ophæng til kørestrøm skal monteres isoleret på konstruktioner således, at der ikke kan føres returstrømme i konstruktionerne.

På broer må der kun være én galvanisk forbindelse til returstrømvejen, mens spunsvægge og andre støttekonstruktioner med en udstrækning længere end 350 meter vil kræve flere galvaniske forbindelser.

Note 11.7-3

Hvis der er flere elektrificerede strækninger under en bro skal broen derfor kun udstyres med én baneplint – uanset om strækningerne er udstyret med ens eller forskellige kørestrømsanlæg.

Hvor der anvendes udføringsplader, skal udføringspladens strømværdi være mindst svarende til 11kA i 0,1 sek. og være egnet til M12 bolte.

Der må ikke indstøbes kobber- eller aluminiumsledere.

Der skal for alle konstruktioner, som potentialudlignes, udarbejdes en potentialudligningsplan (broudligningsplan som angivet i bilag 14 i Krav til teknisk dokumentation i Banedanmark [58]), hvor BPU-området er indtegnet med stiplede linjer – normalt minimum i plan og snit – som skal fremsendes til Infrastruktur Kørestrøm forud for udførelse.

For potentialudligningskabler gælder følgende:

- Potentialudligningskabler dimensioneres i henhold til TM 32 [80] henholdsvis TM 93 [81]
- Isolation/yderkappe skal være mærket i henhold til TM 93 [81].
- Kabelkapper skal være bly- og halogenfri.
- Kabler skal overholde DS/EN 60228 [76].
- Kabler i tunneller, der er længere end 1 km, skal efterleve skærpede krav i TSI-SRT [44] vedrørende lav antændelighed, lav flammespredning, lav giftighed og lav røgtæthed.

11.7.1 Potentialudligning af stålbroer

Alle stålbroer skal potentialudlignes uanset om disse er vej- eller sporbærende. Dette sker fra én position, idet hele stålbroen kan betragtes som elektrisk sammenhængende.

Hvis broen har stålsøjler skal disse potentialudlignes enkeltvis med mindre disse er boltet eller svejst til brodækket.

Hvis broen har betonsøjler skal disse potentialudlignes som betonsøjler på nye betonbroer, jævnfør afsnit 11.7.5.

Eksisterende stålbroer, hvor der elektrificeres over eller under broen, skal potentialudlignes. Dette sker fra én position, idet hele stålbroen kan betragtes som elektrisk sammenhængende. Hvis broen har stålsøjler skal disse potentialudlignes enkeltvis med mindre disse er boltet eller svejst til brodækket.

11.7.2 Potentialudligning af nye vejbroer med brodæk af præfabrikerede forspændte bjælker
På undersiden af de forspændte bjælker skal monteres 45 mm brede og 5 mm tykke fladjern på brodækkets underside i hele broens bredde. Der skal opsættes 2 fladjern over alle elektrificerede spor. Jernene skal opsættes 700-800 mm fra C_L-spor fra facade til facade parallelt med spor.

Fladjernet skal fastholdes i bjælkerne med rustfri indstøbningsstænger og bolte i klæbeankre. Der skal være min 150 mm fra alle kanter og hjørner på de forspændte bjælker til fastgørelsespunkterne.

Alle fladjern skal forbindes ved begge facader med kabler i henhold til TM 32 [80] eller TM 93 [81] og kablets isolation/yderkappe skal være mærket i henhold til TM 93 [81]. Kablerne skal forbindes til fladjernene med kabelsko ved den første (yderste) fastgørelse til brodækket. Der skal anvendes C-klemmer til at forbinde kablerne ved facaderne. Kabler skal i den ene ende forbindes til baneplinten. Hvis er indstøbt ankerskinner i brodæksundersiden højst 1500 mm fra facaden, må fladjernene forbindes til disse i stedet for til kabler ved broens facade.

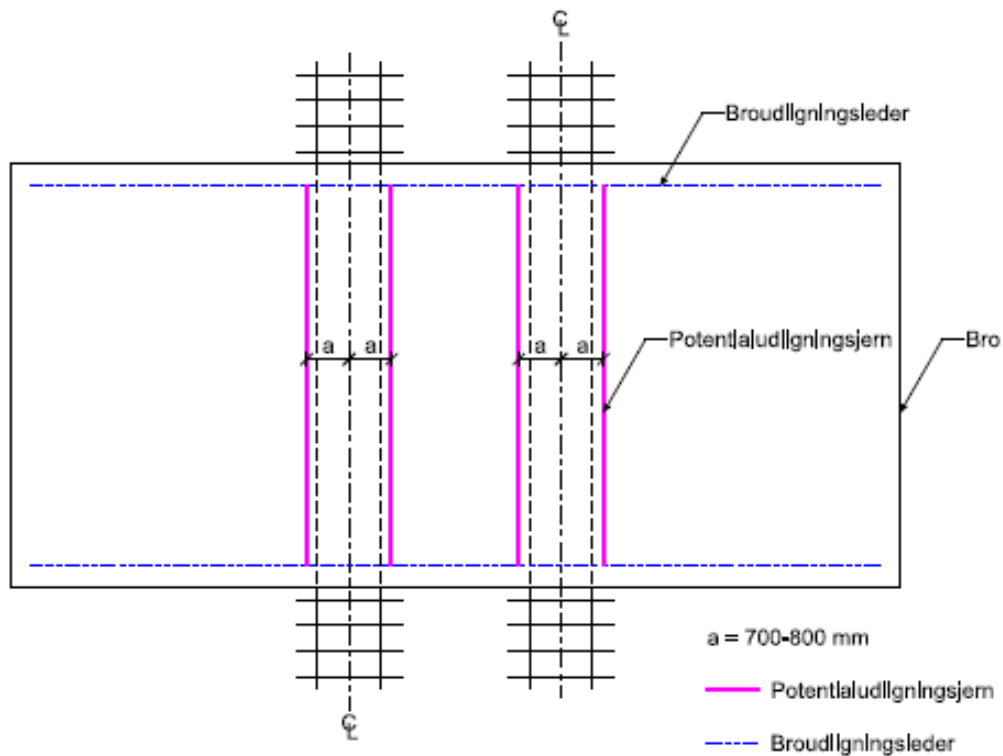
Såfremt der insitu-støbes en plade ovenpå præfabrikerede bjælker, skal armeringen heri ikke jordes. Fladjernene skal overfladebehandles med varmforzinkning på 200 µ. Alternativt kan vælges en malarbehandling med korrosionskategori C5 i henhold til DS/EN ISO 12944-2 [82]. I givet fald skal farven være enten betongrå RAL 7023 eller trafikgrå RAL 7042. Det er ligeledes tilladt at anvende fladjern i rustfri stål kvalitet (syrefast rustfri, aisi 316), som ikke er overfladebehandlet. Bolte til samling skal være i kvalitet syrefast rustfri A4-80. Fastgørelse til bro skal altid ske med limankre i rustfrit stål.

Note 11.7.2-1

Bemærk at 200 µ galvanisering kræver en særlig stål kvalitet.

Hvis der på en ny bro er indstøbt eller monteret ankerskinner til kørelednings- og returlederophæng, tillades potentialudligningsjernene afbrudt umiddelbart på begge sider af ankerskinnen under forudsætning af, at der etableres en elektrisk forbindelse mellem de to ender af jernet med kabler i henhold til TM 32 [80] eller TM 93 [81].

Broens søjler skal potentialudlignes som betonsøjler på nye vej bærende betonbroer, jævnfør afsnit 11.7.5.2.



Figur 11.7.2-1 Figuren viser skematisk hvordan potentialudligningen skal placeres.

11.7.2.1 Eksisterende overføringer, der bevares efter elektrificering

På strækninger, der skal elektrificeres, skal eksisterende overføringer - som bevares efter elektrificeringen - potentialudlignes på tilsvarende vis som nye overføringer udført med præfabrikerede forspændte bjælker.

Forud for større brorenoveringsprojekter (udskiftning af dæklag, udskiftning af kantbjælker, ombygning af brodæk eller lignende større opgaver), vedligeholdelsesarbejder og arbejder, der omfatter brodæksundersiden og/eller understøtninger skal PL kontakte TSA Returstrøm og Potentialudligning, som beslutter om der i det konkrete tilfælde skal udføres potentialudligning på bygværket, idet det forudsættes at al aptering allerede er potentialudlignet i henhold til BN1-105 [55] henholdsvis BN1-106 [56].

Såfremt der under en bro, der allerede er potentialudlignet med fladjern, skal foretages en sideflytning af sporet, skal det aftales med TSA Broer samt TSA Returstrøm og Potentialudligning.

11.7.3 Potentialudligning af sporbærende betonbroer

På nye sporbærende betonbroer skal der ikke foretages potentialudligning af armeringen.

Hvis broen har en bredde, der gør at sporkassens udstrækning ikke når ud til kantbjælken, skal der mellem sporkassen og kantbjælken udlægges som minimum 100 mm skærver.

På sporbærende broer, hvor der på grund af manglende mulighed for fuld ballasttykkelse, beskyttelse af broens fugtisolerung eller af andre grunde, indbygges en stålplade på brodækket under ballasten, skal denne stålplade potentialudlignes ligesom apteringen i øvrigt på broen.

Hvis broen er forsynet med en gangpassage på 800 mm bredde på ydersiden af et ballastkot, skal der ilægges et 16 mm potentialudligningsjern i hele gangbroens længde. Dette udligningsjern skal placeres på oversiden af brodækkets armering og forbindes til baneplinten på tilsvarende vis som udligningsjernene i en vej bærende bro, jævnfør afsnit 11.7.5.1.

Det er dog tilladt i stedet for særlige potentialudligningsjern at anvende armeringsjern fra broens hovedarmering i øverste lag, såfremt dette er minimum 16 mm. Eventuelle stød skal samles med skrueklemmer.

På eksisterende sporbærende betonbroer, der elektrificeres, skal kun apteringen potentialudlignes. Hvis broen har en bredde større end sporkassens udstrækning, eller der er "døde trekanter" på broen, skal brodækket overalt dækkes af et-skærvelag på minimum 100 mm, hvor kantbjælkens højde tillader dette. Der eftermonteres ballastkot såfremt kantbjælkens højde ikke er tilstrækkelig til at sikre mod nedfald af skærver.

11.7.4 Potentialudligning af sporudfletningsbroer i beton

På nye sporudfletningsbroer skal broens mellemunderstøtninger og/eller endevederlag i beton potentialudlignes som søjler på en ny vej bærende betonbro, jævnfør afsnit 11.7.5.1.

På eksisterende sporudfletningsbroer, der elektrificeres, skal broens mellemunderstøtninger og/eller endevederlag i beton potentialudlignes som søjler på en vej bærende bro.

11.7.5 Potentialudligning af armeringen i nye vej bærende betonbroer

Armeringen i insitu-støbte betonbroer skal potentialudlignes.

11.7.5.1 Brodæk

Der skal over alle elektrificerede spor ilægges 5 stk. 16 mm armeringsjern (potentialudligningsjern). Et over C_L -spor og 4 jern parallelt hermed i en indbyrdes afstand på maksimalt 1500 mm. Potentialudligningsjernene skal opsættes således at der er 2500 mm fra C_L -spor til det yderste jern. Disse jern skal bindes til undersiden af broens hovedarmering fra facade til facade. Ved begge facader skal alle potentialudligningsjern forbindes, med samme dimension (16 mm), og der skal fra den ene ende etableres en forbindelse til en udføringsplade med gevind. Forbindelsen kan udføres med en skrue-klemme, der forbinder potentialudligningsjernet med udføringspladens indstøbningsstang.

Hvis dette ikke er muligt skal der forbindes med en leder, der på broens yderside udføres med kabler i henhold til TM 32 [80] eller TM 93 [81].

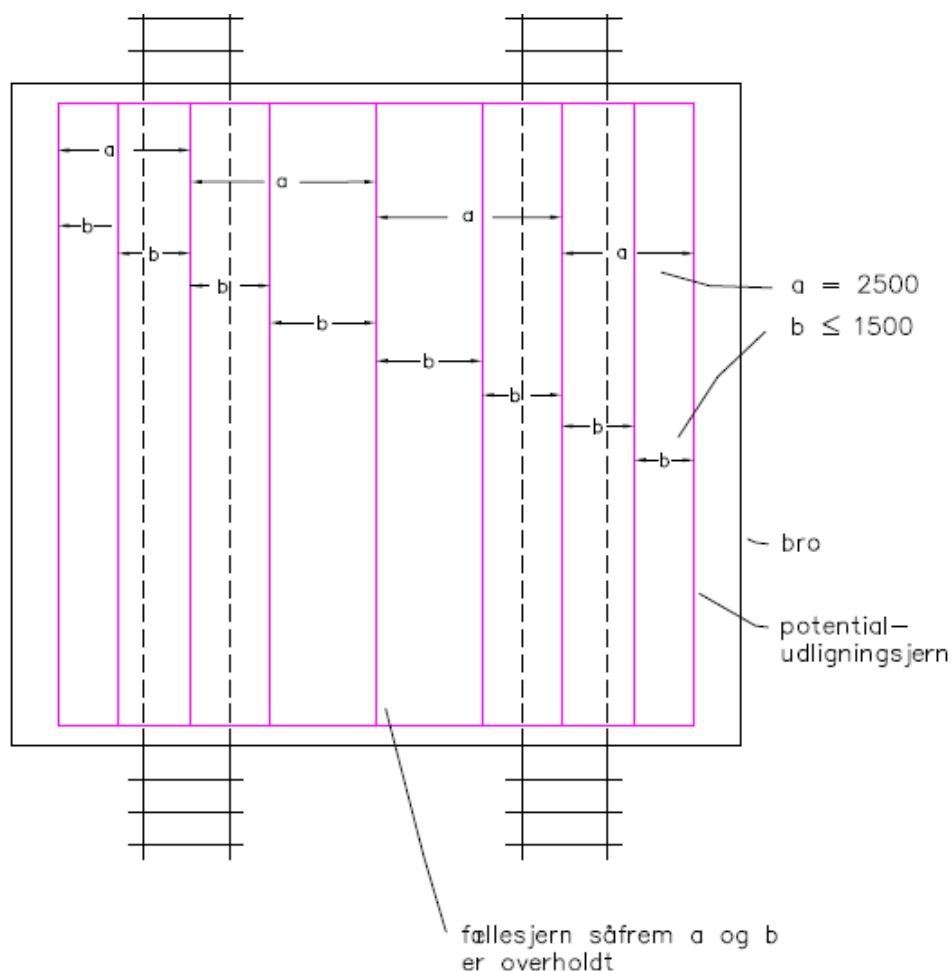
Udføringspladen skal placeres så tæt på en mellem- eller endevederlagsom muligt, og der skal etableres et foringsrør i en søjle eller endevederlag, der udmunder umiddelbart ved broens baneplint.

Baneplinten skal etableres på isolatorer.

Hvor der er behov for at samle de særlige potentialudligningsjern f.eks. ved armeringsstød, skal dette ske ved enten samling med skrueklemmer eller svejsning med 40 mm overlap.

Det er tilladt – i stedet for at indlægge særlige potentialudligningsjern, som ovenfor beskrevet – at anvende et tilsvarende antal armeringsstænger i broens brodæks nederste hovedarmeringslag under forudsætning af at:

- Dimensionen af hovedarmeringen er mere end 16 mm.
- 5 armeringsstænger i hovedarmeringen, i samme geometri som vist for potentialudligningsjernene ovenfor, anvendes.
- De anvendte stænger fra hovedarmeringen samles overalt med skrueklemmer (det vil sige også ved eventuelle stød)
- Disse 5 stænger i hovedarmeringen forbindes til udføringspladen på tilsvarende vis som for potentialudligningsjern.
- Såfremt der under en overføring er flere spor, kan det totale antal jern nedsættes under forudsætning af, at der altid er maksimalt 1500 mm mellem jernene.



Figur 11.7.5.1-1 Figuren viser skematisk hvordan potentialudligningen skal placeres.

11.7.5.2 Understøtninger

Mellemunderstøtninger og endevederlag, der er placeret mere end 5000 mm fra C_L -spor, skal ikke potentialudlignes.

Betonsøjler placeret i en afstand til C_L -spor ≤ 5000 mm skal forsynes med et lodret placeret 16 mm potentialudligningsjern i radianen mod spor. Runde søjler med en diameter på mere end 1500 mm eller kantede søjler med en flade mod spor på mere end 1500 mm skal forsynes med et antal udligningsjern, således at der ikke er større afstand mellem disse end maksimalt 1500 mm. Alle potentialudligningsjern i samme understøtning skal forbindes til hinanden med enten skrueklemmer eller ved svejsning med 40 mm overlap.

Såfremt en betonbro opføres med stålsøjler, skal disse potentialudlignes enkeltvis til baneplinten, såfremt søjlerne er placeret tættere på C_L -spor end 5000 mm.

Forbindelse af potentialudligningsjernet(ene) skal udføres med kabler i henhold til TM 32 [80] eller TM 93 [81] til en udføringsplade med gevind placeret ved siden af baneplinten.

Det er tilladt at anvende en eller flere stænger fra understøtningens hovedarmering såfremt:

- Dimensionen af hovedarmeringen er mere end 16 mm.
- Armeringsstænger i hovedarmeringen i samme geometri som vist for potentialudligningsjernene ovenfor anvendes.
- De anvendte stænger fra hovedarmeringen samles overalt med skrueklammer (det vil sige også ved eventuelle stød).
- Disse stænger i hovedarmeringen forbindes til udføringspladen på tilsvarende vis som for potentialudligningsjern.

Bemærk at såfremt en understøtning er placeret mellem to elektrificerede spor, skal der indstøbes potentialudligningsarmering i radianen eller siden mod begge spor. I denne situation skal potentialudligningsjernene i begge sider forbindes inden der etableres forbindelse til én udføringsplade med gevind, placeret ved baneplinten.

11.7.6 Ledig

11.7.7 Potentialudligning af træbroer og broer i ikke-ledende materialer

Såfremt en ekstern myndighed opnår dispensation til opførelse af en sådan bro, skal kun apteringen på en sådan bro potentialudlignes, såfremt ingen del af broen er udført i ledende materialer.

Såfremt dele af broen er udført i stål eller beton, skal disse dele potentialudlignes. I påkommende tilfælde skal omfanget af potentialudligningen aftales med både TPE/GFS Broer og TPE Kørestrom.

Eksisterende træbroer og broer i ikke-ledende materialer skal potentialudlignes som nye tilsvarende broer.

11.7.8 Potentialudligning af støttekonstruktioner

Nye støttekonstruktioner parallelt med en strækning, placeret i en afstand til C_L -spor ≤ 5000 mm, som skal elektrificeres, skal potentialudlignes. Spunsvægge skal potentialudlignes ved at der svejses et udtag fast til spunsvæggen, hvortil et udligningskabel fastgøres.

Montagen af lederen til returskinnen må kun foretages af Banedanmark Kørestrøm eller en entreprenør, der er bemyndiget af den driftsansvarlige virksomhed.

Lederen skal udføres med kabler i henhold til TM 32 [80] eller TM 93 [81].

Insitu-støbte vægge eller støttemure skal potentialudlignes ved at der med en afstand på maksimalt 1500 mm indstøbes lodrette \varnothing 16 mm armeringsjern, som fastbindes til konstruktionens armering mod sporet.

Alle potentialudligningsjern skal forbindes i samme dimension (16 mm), og forbindes til en udføringsplade med gevind, som forbindes til baneplinten med kabler i henhold til TM 32 [80] eller TM 93 [81].

Det er dog tilladt, i stedet for de særlige potentialudligningsjern, at anvende armeringsjern fra konstruktionens hovedarmering i yderste lag, under forudsætning af, at disse er minimum 16 mm samt at samme geometri anvendes. Eventuelle samlinger på langs af konstruktionen og armeringsstød skal samles med skrueklammer.

Note 11.7.8-1

På allerede elektrificerede strækninger kan eventuel potentialudligning ske ved kørestrøms foranstaltning.

Forud for større renoveringsprojekter skal PL kontakte TSA Returstrøm og Potentialudligning via TPE Kørestrøm, som beslutter om der i det konkrete tilfælde skal udføres potentialudligning på støttekonstruktionen, idet det forudsættes at al aptering allerede er potentialudlignet i henhold til BN1-105 [55], BN1-106 [56] eller TM 82 [57].

11.7.9 Potentialudligning af bygningskomplekser, der opføres over elektrificerede spor

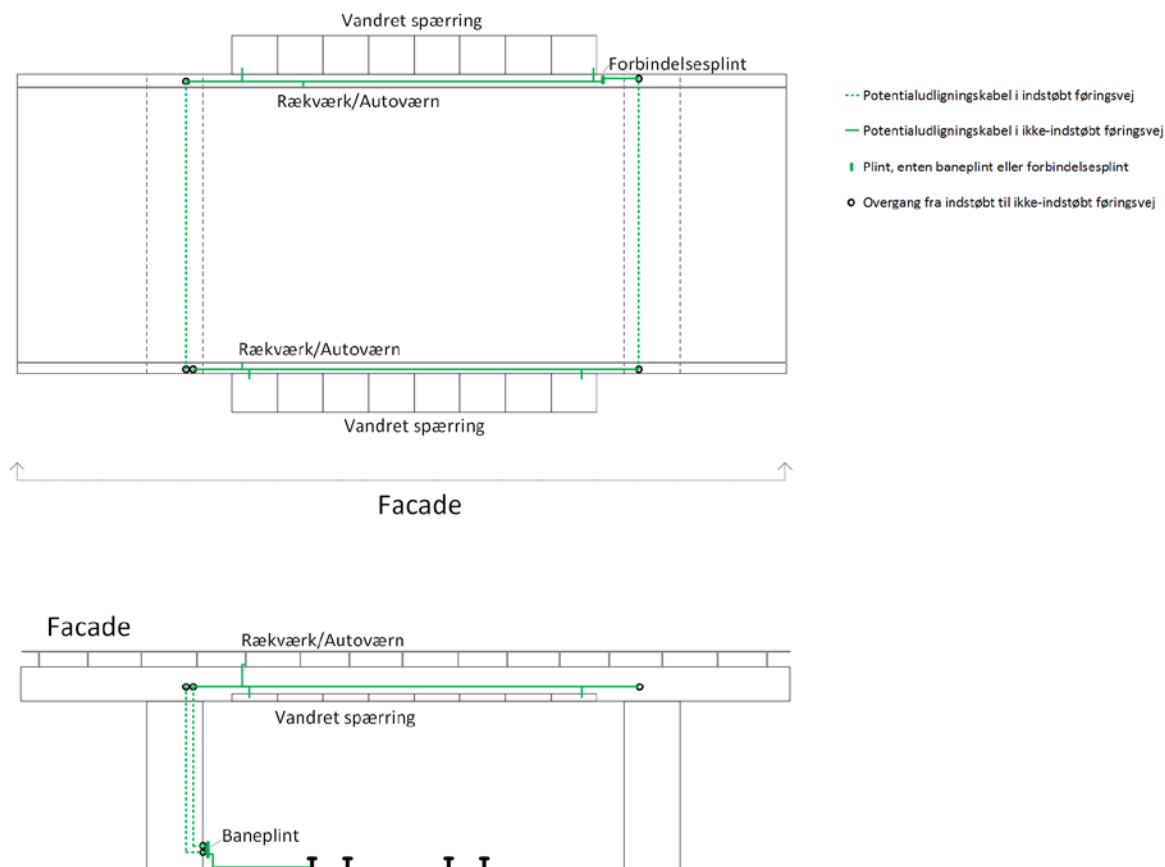
For alle bygninger over eller ved elektrificerede spor henvises til SAB jording og potentialudligning på elektrificerede baner [63] vedrørende BPU-områder.

Eventuelle understøtninger under en bygning skal potentialudlignes jævnfør afsnit 11.7.5.2.

11.7.10 Potentialudligning af aptering

Potentialudligning af aptering på spor- og vejbærende broer skal udføres i henhold til SAB jording og potentialudligning på elektrificerede baner [63].

På figur 11.7.10-1 ses den skematiske opbygning af redundant potentialudligning.



Figur 11.7.10-1 Eksempel på potentialudligning af bro med broudligningsleder på hver side af broen. Broudligningslederne udgår fra baneplinten og samles i en forbindelsesplint. Potentialudligning af aptering på broen skal ske ved afgrejninger fra de to broudligningsledere.

Ved rørunderføringer og mindre sporbærende broer, der ikke har nogen apteringer, som skal potentialudlignes, skal der ikke oprettes BPU-område.

Ved rørunderføringer og mindre sporbærende broer, der har rækværk på maksimalt 15 m langs spor, og hvor der ikke er andre apteringer med galvanisk forbindelse til konstruktionen som skal potentialudlignes, skal rækværket potentialudlignes, men der skal ikke oprettes BPU-område.

Såfremt der i en afstand på mindre end 2,5 m fra rækværket findes potentialudlignede genstande (f.eks. en køreledningsmast), skal TSA Returstrøm og Potentialudligning kontaktes.

Ved rørunderføringer og mindre sporbærende broer, der har rækværk på maksimalt 15 m langs spor, og hvor der er andre apteringer med galvanisk forbindelse til konstruktionen som skal potentialudlignes, skal TSA Returstrøm og Potentialudligning kontaktes.

11.7.11 Sikring af éns potentiale i særlige konstruktioner

Vejbroer, sporbærende broer samt konstruktioner, der kan være påført et potentiale fra en elektrificeret jernbane, skal sikres éns potentiale (kontinuitet) i alle ledende dele i konstruktionen/-erne og forbindes til returvejen.

Hvis en sådan konstruktion ligger nærmere end 5000 mm fra en eller flere andre konstruktioner, skal den/disse konstruktioner også sikres éns potentiale (kontinuitet).

Note 11.7.11-1:

Eksempler på sådanne konstruktioner: Lillebæltsbroen og Broen Shopping v. Esbjerg station.

I påkommende tilfælde skal omfanget af potentialudligningen aftales med både TPE/GFS Broer samt TSA Returstrøm og Potentialudligning.

11.8 BN2 - Rækværker, udfyldninger, håndlister, materialer mm.

I forbindelse med reparations- og eller fornyelsesopgaver, hvor de elementer som er nævnt under afsnit 11.8 nedtages, skal udskiftes eller nyopsættes, skal reglerne i afsnit 11.8 opfyldes. Undtaget herfra er dog allerede etablerede brodæk og trappeløb i træ.

11.8.1 Håndlister

Note 11.8.1-1

Krav til håndlisters placering er identisk med krav i TSI PRM [45]. Denne er dog ikke gældende for S-bane-området, og kravene i dette afsnit og delvist i afsnit 11.8.2 er affødt af, at Banedanmark ønsker, at kravene opfyldes for nye broer overalt.

Der skal være min 45 mm mellem konstruktion og håndliste, og håndlisterne skal være kontinuerte.

Håndlister skal have et tværsnit på 40-50 mm og gives en rundet form, og have en afvigende farve i forhold til baggrunden.

Der skal etableres to håndlister 900 mm henholdsvis 700 mm over gangfladen på perronadgangsbroer og langs trappeløb.

Det er ikke tilladt at anvende håndlister i træ udendørs, langs trapper, afskærmninger eller lignende.

11.8.2 Øvrige krav

Alle rækværker, uanset broens/konstruktionens anvendelse, skal have en højde på 1200 mm over gangfladen.

Såfremt der på en vej- eller stibærende bro ikke er kantbjælker, skal rækværkerne forsynes med en 10 cm høj sparkekant nederst mod brodækket.

Det er ikke tilladt at anvende pressegitre som udfyldning mellem balustre på broer på Banedanmarks arealer.

Note 11.8.2-1

Bemærk, at TSI PRM [45] stiller krav til geometri og aptering på perronadgangsbroer og perrontunneler inklusive trapper hertil. Disse krav er også relevante ved ombygninger eller ændringer.

Brodæk, trappetrin eller andre gangflader i træ vil ikke kunne godkendes til udendørs brug – uanset træsort eller profilering og uanset broens anvendelse.

Glas og transparente kunststoffer tillades ikke anvendt som fysisk eller elektrisk afskærmning eller som udfyldninger mellem rækværksbalustre på Banedanmarks broer og på broer på Banedanmarks areal, uanset broens anvendelse. Dette er gældende både for trappeløb og brodæk, og uanset materiale.

På alle broer, fløje, spuns, støttemure og lignende konstruktioner, hvor det er muligt at falde 0,5 m eller mere ned, skal der opsættes rækværk.

Note 11.8.2-2

På toppen af spunsvægge, og lignende steder, kan det nødvendige rækværk i mange tilfælde kombineres med, eller erstattes af, lodrette afskærmninger mod kørestrom, idet højden og tæthed dermed skal øges. Emnet forventes overført til BN-190 [62], men er ved ikrafttræden af BN1-59-5 behandlet i

- BN1-105 [55] for fjernbanen eksklusive Sicat-anlæg.
- BN1-106 [56] for S-bane.
- TM 82 [57] for Lunderskov-Esbjerg.

11.9 BN2 - Aluminotermisk svejsning (thermit) på broer

På stålbroer samt på broer med fast befæstelse må aluminotermisk svejsning af skinner kun foretages såfremt fremgangsmåden (beskyttelsesforanstaltninger) er aftalt med og godkendt af GFS/TPE Bro, som beskrevet i Banedanmarks ledelsessystem, hvor til der henvises.

11.10 BN2 – Navngivning af broer og andre konstruktioner

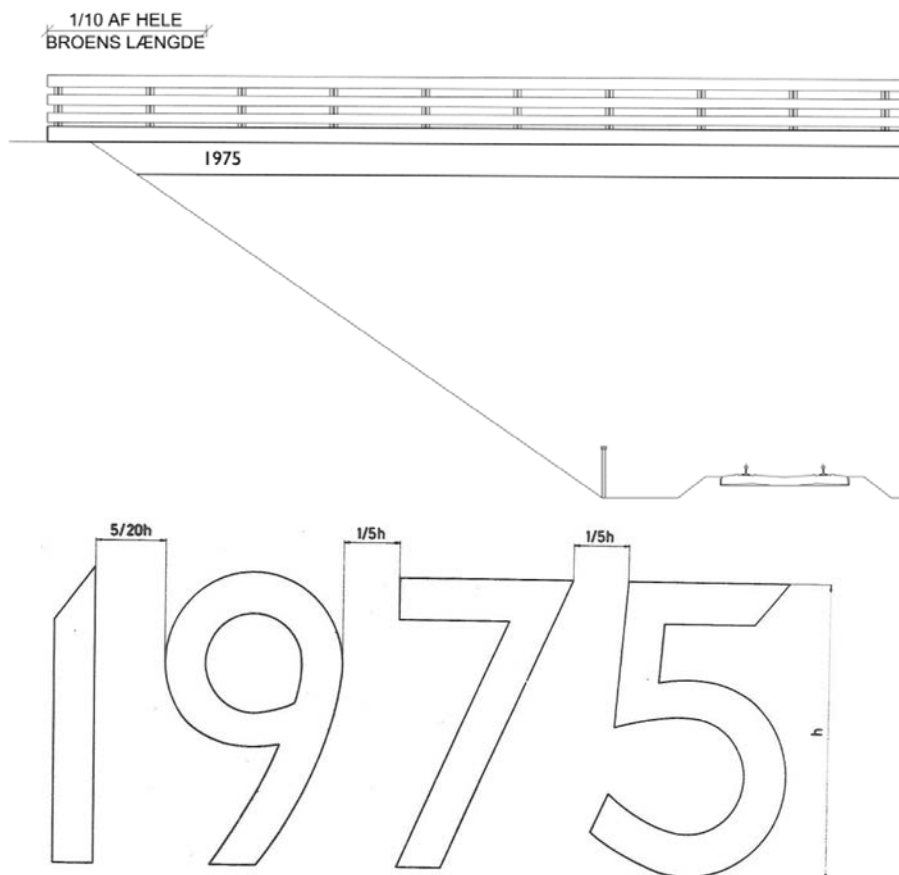
Banedanmarks broer navngives ikke, bortset fra store landsdelsforbindelser.

Der opsættes dog ikke navneskilte på Banedanmarks broer.

Der opsættes årstal for broens opførelse i henhold til figur 11.10-1.

Årstal skal udføres i messing. Der skal anvendes envejsskruer (alternativt skal skruernes kærø ødelægges efter fastskruning).

Det er dog tilladt at støbe årstal i kantbjælken som forsænkede tal.



Figur 11.10-1 Årstal, layout og placering

11.11 BN1 - Ledninger ved broer

Det er ikke tilladt at ophænge ledninger på tværs af spor på broer over jernbanen. Den eneste ledningstype, der er undtaget herfra, er potentialudligningskabler.

11.12 BN2 - Ledninger i broer

Indstøbte foringsrør skal gives tilstrækkeligt fald til at være selvdrænende.

Det er ikke tilladt at føre væskebærende ledninger, eller ledninger med medier under tryk i indstøbte foringsrør i broer og øvrige konstruktioner ejet af Banedanmark.

Afvandingssystemer må ikke indstøbes i dæk, bjælker, mellemunderstøtninger eller endevederlag. Undtaget er dog lodrette gennemføringer af afløb eller dryprør gennem brodækket.

Hvis der er egentlige lodrette afløbsledninger fra brodækket, skal disse monteres på ydersiden af konstruktioner og eventuelt placeres i en udsparring, der skal forsynes med beskyttende dækplader i rustbeskyttet metal.

11.13 BN1 – Skinne- og sporafstivninger

Skinne- og sporafstivninger som anvendes midlertidigt i forbindelse med udførelsen af anlægsarbejder skal opfylde reglerne i denne banenorm, se endvidere afsnit 14.6.

Desuden skal det dokumenteres, at skinne- og sporafstivninger til enhver tid er i en vedligeholdelsesmæssig tilstand, som svarer til intakt bro. Det skal sikres, at udmattelse af elementer og samlinger på intet tidspunkt i løbet af afstivningernes levetid bliver kritisk.

Note 11.13-1

Afstivning af spor kan eksempelvis udføres som en skinneafstivning i henhold til bilag 5 eller som en sporafstivning der hviler på en spunsvæg i begge ender.

11.14 BN1 – Autoværn

På alle nye vej bærende broer og på toppen af nye støttemure langs veje og lignende skal der opsættes autoværn efter følgende regler:

- Hvor den tilladte hastighed er maksimalt 50 km/h eller lavere, skal der opsættes autoværn af typen containment class H2 i henhold til DS/EN 1317-2 [75].
- Hvor den tilladte maksimale hastighed er over 50 km/h skal der opsættes autoværn af typen containment class H4b i henhold til DS/EN 1317-2 [75]. Der er mulighed for dispensation i henhold til afsnit 8.

Note 11.14-1

Dispensation til krav om styrkeklasse vil bero på en samlet risikovurdering, hvor der for den aktuelle lokalitet i relevant omfang vil blive lagt vægt på blandt andet trafiksammensætning (både for vej og jernbane), trafikintensitet, ulykkehistorik, linjeføring, hastighed, den bærende konstruktions udformning, sandsynlighed for fremtidige ændringer og lignende.

12. BN2 - LEVETID OG HOLDBARHED

Overordnede krav til forventet levetid af broer er anført i A2.1.1(1) i DS/EN 1990/A1 DK NA [1]. For spor- og vejbærende broer og jordkonstruktioner (støttemure, spunsvægge, jordankre) gælder således, at de skal dimensioneres på basis af en forventet levetid på 120 år, hvoraf de første 25 år skal være uden reparationer af betydning.

Konstruktionsdele, der erfaringsmæssigt ikke kan påregnes en levetid på 120 år, skal kunne udskiftes/forstærkes uden væsentlige indgreb i konstruktionen og på sådan en måde, at generne for togtrafikken minimeres.

Konstruktionerne skal udformes således, at alle væsentlige konstruktionselementer er tilgængelige og inspicerbare med mulighed for reparation og udskiftning.

13. BEREGNINGSGRUNDLAG

Med undtagelse af kravene i afsnittene 13.3.9.2 og 13.4.3-13.4.6 for anvendelsesgrænsetilstanden, er alle krav i dette hovedafsnit BN1-krav.

13.1 BN1 – Sikkerhedsbestemmelser

De grundlæggende sikkerhedsbestemmelser for sporbærende broer og jordkonstruktioner udgøres af DS/EN 1990 inkl. DK NA [15] sammen DS/EN 1990/A1 inkl. DK NA [1].

Alle sporbærende broer og jordkonstruktioner skal henføres til konsekvensklasse CC3.

Note 13.1-1

Eksisterende jordkonstruktioner kan i særlige tilfælde henføres til CC2 Se TM 61 [83] (indtil BN1-188 [61] er godkendt og idriftsat).

Alle vej- og stibærende broer over jernbanespor skal henføres til konsekvensklasse CC3.

Note 13.1-2

I forhold til DS/EN 1990 DK NA [15] er følgende ændret:

- Den oprindelige Tabel B2 i Anneks B vedr. min. værdier for sikkerhedsindekser er gældende
- Afsnit B4 vedr. projekteringskontrol.
- Afsnit B5 anvendes ikke.
- Afsnit B6 anvendes ikke – som i DS/EN 1990 DK NA [15].
- Den oprindelige Tabel C2” i Anneks C vedr. 'target' værdier for sikkerhedsindekser er gældende.
- Anneks D vedrørende dimensionering understøttet af prøvning er gældende, som i DS/EN 1990 DK NA [15], dog med den tilføjelse at det i DS/EN 1990 [15] forudsatte sikkerhedsniveau er gældende.
- Anneks E vedr. supplerende regler for robusthed: Annekset implementeres som i DS/EN 1990 DK NA [15].
- Anneks F vedr. supplerende regler for fastlæggelse af partialkoefficienter: Er gældende som i DS/EN 1990 DK NA [15].

13.1.1 Sikkerhedsindeksmetoden

For eksisterende broer tillades andre sikkerhedsmetoder end partialkoefficientmetoden anvendt. Såfremt den normansvarlige leder finder det sikkerhedsmæssigt forsvarligt, kan der gives tilladelse til anvendelse af sikkerhedsindeksmetoden, såfremt nedenstående krav er opfyldt.

1. Rådgiveren skal forud for løsning af opgaven dokumentere, at han har erfaring med løsning af en række lignende opgaver.
2. Accept af anvendelsen af sandsynlighedsbaserede metoder gives kun i forbindelse med kontrolberegning af eksisterende konstruktioner, og kun til specifikt afgrænsede opgaver, hvor det med baggrund i en væsentlig økonomisk gevinst, eller store regularitetsgevinster, vil være en fordel at anvende disse metoder.
3. Bæreevnen eftervist ved hjælp af sandsynlighedsbaserede metoder kan aldrig gælde mere end maksimalt 20 år frem i tiden, og det skal altid fremgå af beregningen, hvilke trafikmængder og hvilke fremskrivninger, der er lagt til grund for beregningen. Desuden skal følsomheden på beregningsresultatet af afvigelser i den forudsatte trafikmængde beregnes.
4. Resultatet af den efterviste bæreevne skal indeholde en oversigt over de tilhørende kontrol- og inspektionsaktiviteter i restlevetiden.

Note 13.1.1-1

Følgende sikkerhedsindekser kan anses for retningsgivende (svigtsandsynligheder med referenceperiode 1 år), se endvidere NKB-rapport 55 [50]:

| Grænsetilstand | Sikkerhedsindex β (1 år) | Svigtsandsynlighed |
|--|--------------------------------|--------------------|
| Brud, hovedbærende elementer (varslet brud) | 4,75 (uvarslet brud: 5,20) | 10^{-6} |
| Brud, sekundære elementer (hvis mulige kollaps ikke vil influere broens overordnede sikkerhed eller trafiksikkerheden) | 4,26 | 10^{-5} |
| Udmattelse | 4,75 | 10^{-6} |
| Udmattelse, hvor samlinger kan inspiceres og repareres | 4,26 | 10^{-5} |
| Komfortkrav | 2,32 | 10^{-2} |
| Anvendelsesgrænsetilstanden | 2,32 | 10^{-2} |

Det skal bemærkes, at ovennævnte sikkerhedsindekser ca. svarer til en konsekvensklasse lavere end for nye broer, som henføres til CC3.

13.2 BN1 - Robusthed

Konstruktionerne skal opfylde robusthedskravet i Anneks E i DS/EN 1990 DK NA [15].

Detaljer i konstruktionerne, hvor udførelsesfejl vil have en særlig stor effekt på sikkerhed og holdbarhed, skal ofres ekstra opmærksomhed ved udarbejdelsen af projektmaterialet og i forbindelse med udførelsen.

Note 13.2-1

Der henvises til DS/INF 146:2003 [74] for en nærmere beskrivelse af principperne bag robusthedskravene i Anneks E i DS/EN 1990 DK NA [15].

Eksisterende konstruktioner skal vurderes med hensyn til robusthed.

Robusthed skal vurderes for udmattelsesfølsomme konstruktioner og konstruktionsdele. Se Note 13.2-2.

Note 13.2-2

Som eksempel kan nævnes stålprofiler opbygget af lameller. Profiler med flere lameller er mere robuste overfor kollaps ved revnedannelse som følge af udmattelse end profiler med kun én lamel. Et andet eksempel er ældre svejste broer, hvor der er større risiko for sprødbud på grund af stålets ringere kvalitet.

13.3 Brudgrænsetilstanden

13.3.1 BN1 – Belastninger og belastningskombinationer

Partialkoefficienter på lastsiden og belastningskombinationer, som skal anvendes for brudgrænsetilstanden, fremgår af DS/EN 1990/A1 DK NA [1]. Der henvises desuden til afsnit 6.8.1 "Application of traffic loads on Railway bridges, General" og Tabel 6.11 "Groups og loads – characteristic values of the multicomponent action" i DS/EN 1991-2 [2] (se endvidere afsnit 13.3.8 i denne banenorm). Broer skal desuden dimensioneres for kræfter fra donkrafte og kranudstyr som anvendes i forbindelse med evt. afsporing. Disse laster er angivet i afsnit 14.19 i denne banenorm.

Til orientering og som støtte er belastningskombinationerne udskrevet i skemaform, se Bilag 4.

Note 13.3.1-1 Lastkombinationer for brudgrænsetilstanden

Lastkombinationerne i brudgrænsetilstanden inkl. udmattelsesgrænsetilstanden er anført i figur Bilag 4-1, mens lastkombinationer for ulykkeslasttilfælde og seismisk lasttilfælde er angivet i figur Bilag 4-2. Udover de anførte kombinationer på figur Bilag 4-1 skal broer dimensioneres for donkrafte og kranudstyr, som anvendes i tilfælde af en afsporing, se afsnit 14.19 i denne banenorm.

Det skal understreges, at faktoren K_{FI} , som tager hensyn til konsekvensklassen, ikke er medtaget i figur Bilag 4-1, og derfor efterfølgende skal påføres alle laster, som virker til ugunst jævnfør noteteksten.

Den generelle lastkombination for brudgrænsetilstanden, som benyttes til styrkeeftersyn udgøres af STR/GEO (Sæt B+C), ligning 6.10b, se DS/EN 1990/A1 Anneks2 DK NA [1]. Der kan anvendes to værdier af partialkoefficienten for tyngde generelt (konstruktionsdele mv.). Her er det vigtigt at notere sig, at det er den samlede resulterende virkning fra en enkelt kilde som afgør om den ene eller den anden partialkoefficient skal påføres denne virkning. Hvis den samlede virkning er til ugunst skal 1,00 påføres, mens 0,90 skal påføres hvis den samlede virkning er gunstig.

Faktoren K_{FI} for konsekvensklassen skal som udgangspunkt påføres lastsiden (alle lastbidrag til ugunst). Dog skal konstruktioner som er påvirket af geotekniske laster ligeledes efterses for samme lastkombinationer, men med K_{FI} påført materialesiden i stedet for, dvs. alle indgående styrkeparametre og bæreevner, se DK NA til DS/EN 1990 [15], DS/EN 1990/A1 [1] og DS/EN 1997-1 [42]. Til håndtering af dette forhold er introduceret en faktor γ_0 i førnævnte DK NA'ere samt DK NA'ere til materialenormerne.

Ligning 6.10a i STR/GEO (sæt B+C) sikrer tilstrækkelig sikkerhed, hvor den permanente last er dominerende. For ligning 6.10a skal der desuden eftervises et særligt lasttilfælde, hvor faktoren på alle permanente laster sættes til 1,0, mens partialkoefficienten på konstruktionsmaterialerne som indgår forøges med 1,25 K_{Fi} , mens partialkoefficienten på jordparametre og geotekniske modstandsevner sættes til 1,0. Der henvises til DK NA til DS/EN 1990/A1 [1]. En nærmere beskrivelse af STR/GEO og ligning 6.10a mv. kan findes i DS/EN 1990 [15], afsnit 6.4 "Brudgrænsetilstande".

Endelig er anført lastkombination EQU (Sæt A), som sikrer tilstrækkelig sikkerhed overfor væltning og løft, herunder løft i lejer som kan medføre væltning af broen. I denne eftervisning indgår ikke styrker. Der er med andre ord tale om en eftervisning af tilstrækkelig sikkerhed overfor uligevægt svarende til en stift-legeme bevægelse. I modsætning til STR/GEO skal den høje partialkoefficient ved denne eftervisning påføres alle egenlaste, som virker destabiliserende/til ugunst, og den lave skal påføres alle egenlaste, som virker stabiliserende/til gunst. Her betragtes med andre ord alle delbidrag for sig i forhold til om de virker til ugunst eller til gunst.

I tilknytning til EQU-lastkombinationen skal opmærksomheden kort henledes på det såkaldte 'paradoksproblem'. Paradoksproblemet hænger sammen med, at resultatet af en eftervisning efter EQU kan være, at der skal monteres et leje som skal kunne optage træk, med andre ord at der er behov for et konstruktionselement med en styrke for at sikre ligevægten. Hvis man herefter udfører en lignende eftervisning iht. STR/GEO kan resultatet blive at der ikke er behov for et leje som kan optage træk eller at trækket som skal optages er mindre. I dette tilfælde er det EQU-eftervisningen, som er gældende for dimensionering af lejets styrke mht. optagelse af træk.

Som det vil kunne forstås ud af ovenstående vil EQU sjældent være dimensionsgivende for den permanente brokonstruktion, men kan være det i flere tilfælde i forbindelse med i udførelsesfasen.

Lastkombinationerne for EQU anvendes endvidere for løftning (UPL) og hydraulisk hævnning (HYD) for geotekniske konstruktioner, hvor der indgår styrker, se EN 1997-1 DK NA [42]. I den forbindelse skal bemærkes, at der i DK NA til DS/EN 1990 [15], DS/EN 1990/A1 [1] og DS/EN 1997-1 [42] er introduceret en særlig lastkombination for UPL, som ikke medtaget i Figur Bilag 4-1. Lastkombinationen og de forudsætninger som er knyttet til dens anvendelse er nærmere beskrevet i DK NA til DS/EN 1997-1.

Belastninger og snitkræfter, som ikke er forårsaget af ydre statiske påvirkninger, skal medtages i brudgrænsetilstanden, såfremt de har indflydelse på den endelige brudkapacitet. Dette gælder ligeledes, såfremt plastiske deformationer ikke kan udvikles, eller ikke tillades udviklet.

Note 13.3.1-2

Som eksempel på sådanne belastninger og snitkræfter kan nævnes temperaturpåvirkning (14.16), sætning af understøtninger (14.14), svind og krybning i beton (16.2) og lejevækning (13.3.5, 14.15). For visse konstruktionstyper vil sådanne belastninger og snitkræfter kunne "udløses" i forbindelse med udviklingen af plastiske deformationer i konstruktionen, hvorfor der kan ses bort fra disse i en brudsituation.

For klassificering og bæreevnevurdering af eksisterende broer og jordkonstruktioner skal de samme lastkombinationer som for nye broer og jordkonstruktioner benyttes.

Note 13.3.1-3

Lastkombinationer for brudgrænsetilstanden i forbindelse med bæreevnevurdering og klassificering følger de samme principper som for nye broer og jordkonstruktioner.

13.3.2 BN1 - Position af spor

Nye broer og tunneler skal dimensioneres for såvel aktuelle som planlagte sporplaceringer.

Ved klassificering og bæreevneberegning skal der tages udgangspunkt i såvel aktuelle som planlagte sporplaceringer.

Note 13.3.2-1

Enhver ændring af spors beliggenhed på et eksisterende sporbærende bygværk skal godkendes af Banedanmarks GFS/TPE Bro.

13.3.3 BN1 - Lastreduktion for eksisterende broer med flere spor

Såfremt normansvarlige leder finder det sikkerhedsmæssigt forsvarligt kan der for broer med flere spor ske nedsættelse af den karakteristiske toglast på det andet (de andre) spor

Vurderingen er afhængig af hyppigheden af passager med tunge tog og sandsynligheden for mødesituationer på broen i nuværende driftssituation såvel som i fremtidige driftssituationer.

Nedenstående krav skal være opfyldt.

1. Rådgiveren skal forud for løsning af opgaven dokumentere, at han har erfaring med løsning af en række lignende opgaver.
2. Accept af anvendelsen af sandsynlighedsbaserede metoder gives kun i forbindelse med kontrolberegning af eksisterende konstruktioner, og kun til specifikt afgrænsede opgaver, hvor det med baggrund i en væsentlig økonomisk gevinst, eller store regularitetsgevinster, vil være en fordel at anvende disse metoder.
3. En lastfastsættelse baseret på sandsynlighedsbaserede metoder kan aldrig gælde mere end maksimalt 20 år frem i tiden, og det skal altid fremgå af beregningen, hvilke trafikmængder og hvilke fremskrivninger, der er lagt til grund for beregningen. Desuden skal følsomheden på beregningsresultatet af afvigelser i den forudsatte trafikmængde beregnes.

Lastreduktionen kan kun tages i regning for broer, hvor et eventuelt brud forventes at forløbe varslet, således at kontrol af "overbelastning" kan indarbejdes i det løbende inspektionsprogram.

13.3.4 BN1 - Materialer med tidsafhængige og irreversible egenskaber

Belastninger og snitkræfter hidrørende fra svind og krybning i beton og komposit konstruktioner (stålbeton) skal betragtes som permanent last, såfremt de medtages i brudgrænsetilstanden.

13.3.5 BN1 - Lejefriktion

Belastninger og snitkræfter hidrørende fra friktion/rullemodstand i bevægelige lejer skal betragtes som permanent last, såfremt de medtages i brudgrænsetilstanden.

Såfremt lasteffekter fra lejefriktion virker til ugunst, skal friktionskræfterne beregnes på basis af leje-reaktioner fra ugunstigste lastkombination. Friktionskræfter skal ikke medtages, såfremt de virker til gunst, se dog DS/EN 1993-2 [4], Anneks A, afsnit A.3.6 "Resistance of bearings to rolling and sliding".

13.3.6 BN1 - Udmattelse, dimensionering af nye broer

Dimensionering i udmattelsesgrænsetilstanden skal udføres efter en af følgende to metoder:

1. Max. spændingsvidde beregnet på basis af LM71 og SW0 med $\alpha = 1,10$ i henhold til den generelle beregningsmetode anført i Anneks D i DS/EN 1991-2 [2]. Som trafik sammensætning skal anvendes følgende:
 - Hovedbaner: Trafik sammensætning svarende til tung trafik med 25t aksler som anført i Table D.2 i Anneks D i DS/EN 1991-2 [2]. Antal tog skal multipliceres med faktor 1,25 jævnfør DS/EN 1991-2 DK NA [2].
 - Øvrige strækninger og S-togstrækninger: Trafik sammensætning svarende til standard trafik med op til 22,5 t aksler som anført i Table D.1 i Anneks D i DS/EN 1991-2 [2].

Note 13.3.6-1

I Bilag 2 er vist et skematisk beregningsforløb for dimensionering af ny stålbro i udmattelsesgrænsetilstanden i henhold til den generelle beregningsmetode.

2. Delskadeanalyse med udgangspunkt i en foreskrevet trafik sammensætning oplyst af infrastrukturforvalteren.

Partialkoefficienter for trafiklasten fremgår af DS/EN 1990/A1 DK NA [1].

Efter metode 2, delskadeanalyse, skal spændingsspektrum etableres ved hjælp af "Rain-flow counting" metoden.

For broer med mere end 2 spor skal der ikke regnes med samtidig belastning i flere end 2 spor i udmattelsesgrænsetilstanden.

Med undtagelse af strækningerne Kastrup-Padborg, Snoghøj-Fredericia, Lunderskov-Esbjerg, Fredericia-Taulov og Fredericia-Aalborg og S-baner tillades antallet af belastede spor yderligere begrænset til ét spor.

13.3.7 BN1 - Udmattelse, eksisterende broer

Beregning af eksisterende sporbærende broer i udmattelsesgrænsetilstanden skal udføres efter en af følgende fire metoder:

1. Max. spændingsvidde beregnet ud fra en ækvivalent last (jævnfør figur 14.5.2-1) inklusiv stødtillæg, se 14.5.5, i den mest kritiske opstilling. Den max. spændingsvidde skal være mindre end den regningsmæssige (konstante) spændingsamplitude, som udtrykker modstanden mod udmattelse.

Note 13.3.7-1

Denne tilgang kan udtrykkes ved følgende ligning:

$$\gamma_f \{\text{maks. } \sigma_{v,i}\} / \psi(\kappa, n_{fat}) \leq \sigma_{fat0}(n_{fat})$$

2. Delskadeanalyse med udgangspunkt i afsnittene 14.5.1-5.
3. Delskadeanalyse med udgangspunkt i "kendt" lasthistorik udtrykt ved realistiske toglastmodeller gennem broens levetid.
4. Delskadeanalyse på basis af spændingsmålinger med udgangspunkt i afsnit 14.5.6.

Partialkoefficienter for trafiklasten fremgår af DS/EN 1990/A1 DK NA [1]. For metode 1 kan partialkoefficienten på toglasten nedsættes fra 1,0 til 0,8.

Efter metode 1 er spændingskriterierne:

- Regningsmæssig spændingsamplitude svarende til $2 \cdot 10^6$ spændingscykler for hovedbærende elementer med bestemmende længde $L_\phi \geq 6$ m.
- Regningsmæssig spændingsamplitude svarende til 10^7 spændingscykler for hovedbærende elementer med bestemmende længde $L_\phi < 6$ m, samt sekundære bærende elementer, hvor den direkte aksellast er den dominerende lasteffekt.

Ved metode 1 og 2 skal anvendes en kollektiv parameter $\kappa = 2/3$.

Note 13.3.7-2

Kollektivparameteren, κ , beskriver spændingsspektrets form, se f.eks. den tidligere udgave af Norm for stålkonstruktioner, DS 412:1983 [68]. Grænsetilfældet $\kappa = 1$ svarer til, at den anvendte toglast rent faktisk tænkes at optræde. $\kappa = 2/3$ er et erfaringsstal anvendt af Banverket for blandet trafik. Se endvidere afsnit 17.7.2 og 17.7.3 i denne banenorm.

Ved metode 3 og 4 skal spændingsspektrum etableres ved hjælp af "Rain-flow counting" metoden.

For broer med mere end 2 spor, skal der ikke regnes med samtidig belastning i flere end 2 spor i udmattelsesgrænsetilstanden.

Med undtagelse af strækningerne Kastrup-Padborg, Snoghøj-Fredericia, Lunderskov-Esbjerg, Fredericia-Taulov og Fredericia-Aalborg og S-baner tillades antallet af belastede spor yderligere begrænset til ét spor.

Note 13.3.7-3

I forbindelse med kontrolberegninger i udmattelsesgrænsetilstanden for broer med to eller flere spor kan der med fordel tages hensyn til den faktiske mødesandsynlighed på broen i den betragtede driftsperiode. Mødesandsynlighederne vurderes ud fra analyser af trafikplaner og trafikstatistikker inklusiv estimering af fremtidige trafikmønstre.

13.3.8 BN1 – Designparametre for strækningstyper

Ved dimensionering af nye sporbærende broer skal de i figur 13.3.8-1 angivne designparametre anvendes.

| Strækning | Toghastighed | Lastfaktor α , LM71 (og SW/0) | Komfortklasse (jævnfør afsnit A2.4.4.3 i EN 1990/A1 [1]) | Vedligeholdelsesstandard af spor |
|--------------------|--------------|--------------------------------------|--|-----------------------------------|
| Højhastighedsbaner | 250 km/h | 1,33 | Meget god (very good) | Omhyggelig (carefully maintained) |
| Hovedbaner | 200 km/h | 1,33 | Meget god (very good) | Omhyggelig (carefully maintained) |
| Regionalbaner | 180 km/h | 1,33 | Meget god (very good) | Omhyggelig (carefully maintained) |
| Lokalbaner | 160 km/h | 1,33 | God (good) | Standard (standard maintenance) |
| S-baner | 120 km/h | 1,33 | God (good) | Standard (standard maintenance) |
| Godsbaner | 140 km/h | 1,33 | Acceptabel (acceptable) | Standard (standard maintenance) |

Figur 13.3.8-1 Designparametre for strækningstyper

For eksisterende broer og jordkonstruktioner gælder de samme designparametre som for nye sporbærende broer og jordkonstruktioner med den tilføjelse, at der skal anvendes en modificeret lastmodel, se afsnit 14.4, henholdsvis 14.3.5. Ved anvendelse af en af de modificerede lastmodeller skal ikke påføres en lastfaktor α . For højhastighedsstrækninger og øvrige hovedbaner skal lastmodellen specificeres af infrastrukturforvalteren.

Note 13.3.8-1

Ved omhyggeligt vedligeholdt ('carefully maintained') spor forstås spor, der er godkendt til hastigheder over 160 km/h. Ved standard vedligeholdt ('standard maintenance') spor forstås spor, der er godkendt til hastigheder på 160 km/h eller lavere.

13.3.9 Samvirkning mellem konstruktion og spor

13.3.9.1 *BN1-krav til samvirkning mellem konstruktion og spor*

Den resulterende effekt af samvirkningen mellem konstruktion og spor skal tages i regning ved dimensioneringen af både over- og underbygning og faste lejer i forbindelse med optagelsen af lastpåvirkninger fra accelerations- og bremsekræfter såvel som temperatur og deformationer generelt. Desuden skal det kontrolleres, at den ekstra påvirkning af skinnerne som følge af samvirkningen holder sig indenfor de tilladelige grænser. Der henvises til afsnit 6.5.4 i DS/EN 1991-2 [2].

13.3.9.2 *BN2-krav til samvirkning mellem konstruktion og spor*

Placering og udformning af fugekonstruktioner for brodækket skal koordineres med Infrastrukturforvalteren og dennes sporprojekt. Generelt skal det tilstræbes at føre skinnerne ubrudt gennem uden skinneudtræk. Hvor forudsætningerne herfor ikke umiddelbart kan eftervises ved den simple metode anført i afsnit 6.5.4 "Combined response of structure and track to variable actions" i DS/EN 1991-2 [2], skal der udføres mere detaljerede analyser efter aftale med Infrastrukturforvalteren.

13.4 Anvendelsesgrænsetilstanden

13.4.1 BN1 - Krav til deformationer og vibrationer

De i DS/EN 1990/A1 [1] angivne krav til deformationer og vibrationer af hensyn til trafikssikkerhed skal eftervises at være opfyldt for de i DS/EN 1990/A1 [1] anførte lastkombinationer i anvendelsesgrænsetilstanden, se endvidere Tabel 6.10 "Application of traffic loads on Railway bridges, General" i DS/EN 1991-2 [2].

Note 13.3.81-1

Udover krav til trafikssikkerhed stilles der krav til deformationer af hensyn til passagerkomfort, se DS/EN 1990/A1 [1]

Kravene til lodret acceleration, vridning og lodret deformation (nedbøjning og rotationer) af brodækket fremgår af afsnit A2.4.4 "Verifications regarding deformations and vibrations for railway bridges" i DS/EN 1990/A1 [1] inkl. DK NA.

De angivne krav gælder kun broer med ballast. For broer med direkte befæstelse skal det i hvert enkelt tilfælde vurderes om kravene skal skærpes. Jordkonstruktioner i overgangszoner før og efter broer skal opfylde de samme deformationskrav til lodrette deformationer og vridningsrotationer som selve broen. Såfremt overgangszonernes opbygning er defineret på forhånd af Infrastrukturforvalteren kan denne verifikation undlades.

For eksisterende broer skal ved eftervisning af kravene anført i DS/EN 1990/A1 [1] A2.4.4 "Verifications regarding deformations and vibrations for railway bridges" til deformationer og vibrationer anvendes den belastning, som broen ønskes klassificeret for.

Note 13.4.1-2

Kravene i A2.4.4.3 "Verifications regarding deformations and vibrations for railway bridges" i DS/EN 1990/A1 [1] kan føre til begrænsninger i hastigheden, alternativt accept af et ringere komfortniveau. Såfremt de indledende beregninger medfører sådanne begrænsninger, anbefales det at der suppleres med en eftervisning, hvor den aktuelle togbelastning benyttes med anvendelse af stødtillægget beregnet efter Anneks C "Dynamic factors 1 + ϕ for real trains" i DS/EN 1991-2 [2].

13.4.2 BN1 - Krav til deformationer og vibrationer, toghastighed større end 200 km/h

Broer beliggende på strækninger med toghastighed større end 200 km/h skal desuden kontrolleres for lastmodel HSLM, som repræsenterer last fra højhastighedstog. Desuden skal broer kontrolleres for virkeligt forekommende højhastighedstog (Real Train).

Broerne skal kontrolleres for lodret acceleration, vridning og lodret deformation (nedbøjning og rotationer) af brodækket af hensyn til trafikikkerhed som nævnt i afsnit 13.4.1. Kontrollen skal udføres på baggrund af en dynamisk analyse, som beskrevet i afsnit 6.4.6 "Requirements for dynamic analysis" i DS/EN 1991-2 [2].

Note 13.3.82-1

Udover krav til trafikikkerhed stilles der krav til deformationer af hensyn til passagerkomfort, se DS/EN 1990/A1 [1]

Note 13.4.2-2

Såfremt der på projekteringsstidspunkt ikke findes tog, der kan opnå 250 km/h, projekteres i henhold til de opgivne HSLM, og bygværkerne må da kontrolleres for Real Train lastkonfigurationen, når dette tog er defineret.

Note 13.4.2-3

Den dynamiske analyse anbefales udført i hastighedsintervallet fra 100 km/h (DS/EN 1991-2 [2] anfører 40 m/s svarende til 144 km/h) op til 'Maximum Design Speed', som jævnfør afsnit 6.4.6.2 "Speeds to be considered" i DS/EN 1991-2 [2] skal sættes til strækningshastigheden +20 %. Som hastighedsstep bør anvendes 5 km/h, i området omkring evt. resonanshastighed dog 2,5 km/h.

Beregningseftervisningen bør indeholde:

- Beskrivelse af beregningsmodel.
- Beskrivelse af dæmpning af konstruktionen.
- Vurdering af forudsætninger, som kan påvirke den dynamiske opførsel af den betragtede konstruktion.
- Kurver over den dynamiske nedbøjning for kritiske snit sammenholdt med den statiske nedbøjning.
- Kurver over den maksimale lodrette acceleration for konstruktionen for hele hastighedsintervallet som skal kontrolleres.
- Lodrette og vandrette egenfrekvenser med tilhørende egensvingningsformer, som kontrolleres.
- Sammenligning af de beregnede totale laster på baggrund af den dynamiske analyse med toglasten fra LM71 inkl. α (samt SW0 inkl. α for kontinuerte broer) inkl. dynamisk faktor. Se endvidere afsnit 14.3.3.
- Konklusion på dynamisk analyse.

Eksisterende broer beliggende på strækninger, som opgraderes til hastigheder over 200 km/h, skal kontrolleres efter samme retningslinjer som nye broer.

Note 13.4.2-4

Infrastrukturforvalteren kan stille krav om at eksisterende broer skal kontrolleres også for lavere hastigheder end 200 km/h.

13.4.3 BN2 - Øvrige krav til anvendelsesgrænsetilstanden

Brokonstruktioner skal opfylde kravene angivet i materialenormerne for anvendelsesgrænsetilstanden.

13.4.4 BN2 - Belastninger og belastningskombinationer

Belastningskombinationer i anvendelsesgrænsetilstanden fremgår af DS/EN 1990/A1 [1] DK NA. Desuden henvises til afsnit 6.8.1 "Application of traffic loads on Railway bridges, General" og Tabel 6.10 "Application of traffic loads on Railway bridges, General" i DS/EN 1991-2 [2].

Note 13.4.4-1

I figur Bilag 4-3 og Bilag 4-4 er belastningskombinationerne udskrevet til støtte.

13.4.5 BN2 - Materialer med tidsafhængige og irreversible egenskaber

Belastninger og snitkræfter hidrørende fra svind og krybning i beton skal medtages i anvendelsesgrænsetilstanden som permanent last.

13.4.6 BN2 - Lejefriktion

Belastninger og snitkræfter hidrørende fra friktion/rullemodstand i bevægelige lejer skal medtages i anvendelsesgrænsetilstanden, sædvanligvis som permanent last, med mindre særlige forhold spiller ind.

Beregning af lasteffekter fra lejefriktion skal baseres på lejereaktionerne i kvasi-permanent tilstand, se figur Bilag 4-4, medmindre andre forhold vedrørende belastningens karakter gør sig gældende. Friktionskræfter skal ikke medtages, såfremt de virker til gunst, se dog DS/EN 1993-2 [4], Anneks A, afsnit A.3.6.

14. LASTBESTEMMELSER

Med undtagelse af kravene i afsnittene 14.18.1 og 14.25 er alle krav i dette hovedafsnit BN1-krav.

14.1 BN1 - Egenvægtsbelastning

Der henvises til DS/EN 1990 [15] inkl. DK NA, DS/EN 1991-1-1 [9] inkl. DK NA samt Tillæg broer: 5.2.3 "Additional provisions specific for bridges" vedrørende bestemmelse af de karakteristiske værdier for de indgående materials specifikke tyngder og broudstyr mv. Såfremt variationen af egenvægtsbelastning fra jorddækning, afretningslag og belægning og lignende overstiger grænserne i ovenstående normer, skal der tages højde herfor.

For allerede elektrificerede baner skal lasterne (inkl. variable laster) for køreledningsanlæg fastlægges ud fra det allerede foreliggende projekt. For nye baner og eksisterende baner, der skal elektrificeres, skal disse laster fastlægges på baggrund af det nye projekt for ledningsanlægget.

Fra banetekniske installationer skal der regnes med følgende belastninger:

- | | |
|--------------------------------------|----------------------|
| a. Ballast, nedre værdi af rumvægt: | 16 kN/m ³ |
| b. Ballast, øvre værdi af rumvægt: | 20 kN/m ³ |
| c. Betonsveller: | 3,9 kN/m pr. spor |
| d. Skinner, UIC 60: | 1,2 kN/m pr. spor |
| e. Beskyttelsesskinner: | 1,2 kN/m pr. spor |
| f. Elektriske installationer, i alt: | 1,0 kN/m pr. spor |
| g. Rækværk, pr. stk.: | 1,0 kN/m |
| h. Andet udstyr, pr. brooverbygning: | 3,0 kN/m |

Note 14.1-1

Signaler og køreledningsmaster tilstræbes normalt placeret uden for broer.

Vedrørende last fra signaler henvises til Bilag 3.

For vandrette spærringer (skærmtage) fremgår egenvægtsbelastning og øvrige laster, som påvirker disse, af afsnit 11.6.

Ballastens egenvægtsbelastning skal beregnes svarende til en vandret begrænsning langs overside af sveller og lodrette begrænsninger langs indersider af kantbjælker. Der skal regnes med følgende to grænsetilfælde:

1. Max. last svarende til størst mulig rumvægt, sporplacering 100 mm henholdsvis 300 mm over projekteret SO, jævnfør 11.2.2, og med tværprofil svarende til, at ballasten når op til overside kantbjælker.
2. Min. last svarende til mindste rumvægt, sporplacering 50 mm under projekteret SO, og med teoretisk tværprofil.

Ballasten skal i begge tilfælde regnes som bunden last, og der skal i hvert enkelt lasttilfælde benyttes den ugunstigste værdi af ballastens egenvægtsbelastning.

Såfremt laveste og højeste sporplacering (udtrykt ved kote til SO), angivet i kravspecifikationerne til sporanlægget for det konkrete projekt, fører til ugunstigere variationer i lasten fra ballasten, skal disse benyttes.

Såfremt den overordnede geometri, der danner baggrund for beregning af egenvægtsbelastningen for en eksisterende bro, ikke kan fastsættes ud fra projektet materialet, skal der udføres en detaljeret opmåling af geometrien.

14.2 BN1 - Geometriske imperfektioner

Note 14.2-1

Den vandrette masselast i tidligere forstand er udgået og erstattet af en jordskælvslast i det seismiske lasttilfælde, se DS/EN 1990/A1 [1] DK NA og figur Bilag 4-2. Dvs. at det ikke længere kan forudsættes, at den vandrette masselast tager hensyn til geometriske imperfektioner, hvorfor disse nu skal medtages direkte i beregningerne, se relevante regler i de respektive materialenormer.

14.3 BN1 - Lodret toglast

14.3.1 Dynamiske egenskaber og egenfrekvens af hovedkonstruktion

Nye sporbærende broer skal opfylde kravene i afsnit 6.4.4 "Requirements for a static or dynamic analysis" i DS/EN 1991-2 [2], se figur 6.9 i denne. Såfremt de anførte krav ikke er opfyldt, skal der udføres en dynamisk analyse.

14.3.2 Dynamisk faktor ϕ

Medmindre andet er forudsat i de overordnede projektforudsætninger, skal de dynamiske faktorer beregnes på basis af de i 13.3.8 angivne vedligeholdelsesstandarder af spor.

Note 14.3.2-1

Hvis det kan godtgøres, at vedligeholdelsesstandarder af skinnerne svarer til "omhyggeligt vedligehold" for den pågældende strækningsskæbning, kan der for eksisterende broer drages fordel heraf ved beregning af den dynamiske faktor. For $L_{\phi} = 4$ m fås i så fald en reduktion af den dynamiske stødfaktor på ca. 15 %, mens der for $L_{\phi} = 30$ m opnås en reduktion på ca. 5 %.

14.3.3 Last på broer, strækningshastighed større end 200 km/h

Broer beliggende på strækninger med toghastighed større end 200 km/h skal desuden kontrolleres for lastmodel HSLM, som repræsenterer last fra højhastighedstog. Desuden skal broer kontrolleres for virkeligt forekommende højhastighedstog (Real Train).

Den totale last skal fastlægges på baggrund af en dynamisk analyse, som beskrevet i afsnit 6.4.6 "Requirements for a dynamic analysis" i DS/EN 1991-2 [2]. Den dynamiske analyse skal foretages efter retningslinjerne i afsnit 6.4.6 "Requirements for a dynamic analysis" samt afsnit 6.8.1 "Application of traffic loads on Railway bridges, General" og Tabel 6.10 "Application of traffic loads on Railway bridges, General" i DS/EN 1991-2 [2].

Note 14.3.3-1

Det bør bemærkes at der i TSI INF [46] stilles en række krav til broer og konstruktioner på højhastighedsbaner, som skal overholdes.

14.3.4 Last på jordkonstruktioner, nyanlæg

For dimensionering af sporbærende jordkonstruktioner og vægge for rammebroer skal benyttes følgende laster:

1. Ved stabilitetsberegning af dæmninger, 2-dimensional beregning:
 - Enkeltspor: Uendelig linjelast 175 (130) kN/m
 - Dobbeltspor eller flere parallelle spor:
 - i. Linjelast 175 (130) kN/m i det mest kritiske spor.
 - ii. Linjelast 110 (80) kN/m i det nærmeste spor.
 - iii. Linjelast 0 kN/m i øvrige spor.
2. Ved beregning af jordtryk på støttekonstruktioner, herunder vægge for rammebroer, skal der tages hensyn til lokal forøgelse af laster fra bogie-aksler, 3-dimensional beregning:
 - Enkeltspor: Lokalt forøget linjelast 250 (190) kN/m på en strækningslængde $4 \times 1,6 \text{ m} = 6,4 \text{ m}$. Udenfor denne strækning 135 (100) kN/m.
 - Dobbeltspor eller flere parallelle spor:
 - i. Lokalt forøget linjelast 250 (190) kN/m på en strækningslængde $4 \times 1,6 \text{ m} = 6,4 \text{ m}$, og udenfor denne strækning 135 (100) kN/m for det mest kritiske spor.
 - ii. Linjelast 110 (80) kN/m i det nærmeste spor.
 - iii. Linjelast 0 kN/m i øvrige spor.
3. For alle linjelaster gælder:
 - De regnes angribende i underside af sveller svarende til en bredde på 2,5 m.
 - Dynamisk tillæg er inkluderet.
 - Ovennævnte laster skal uden reduktion anvendes i det udrænede og drænede tilfælde. Ved eftervisning i drænet tilstand kan bidraget fra sidestød i visse tilfælde udelades. Dette afgøres i hvert enkelt tilfælde af TSA geoteknik.

Note 14.3.4-1

Den fremtidige banenorm BN1-188-1 "Geoteknik - Beregningsforskrift for jordkonstruktioner" [61] vil behandle dette emne nærmere.

Lasterne anført i parentes skal benyttes til fastlæggelse af centrifugalkræfter for $V > 120 \text{ km/h}$, se Table 6.8 i DS/EN 1991-2 [2].

Note 14.3.4-2

I ovenstående laster er inkluderet en α -værdi på 1,33. Laster i parentes svarer til en α -værdi på 1,00.

Ovenstående laster erstatter lasterne anført i 6.3.6.4 (1) og (2) i DS/EN 1991-2 [2] og bemærkningerne vedrørende stødtillæg på støttevægge anført i 6.4.5.4 (2) i DS/EN 1991-2 [2].

Note 14.3.4-3

Linjelasten på 175 kN/m under pkt. 1 er fremkommet ved at betragte lasten fra de to bogieaksler tættest på sammenkoblingen mellem to referencevogne og inkludere et stødtillæg på 10%: $4 \times 250 \times 1,33 \times 1,10 / (2 \times 1,5 + 2 \times 1,8 + 2 \times 0,5 \times 1,8) = 1463/8,4 \sim 175 \text{ kN/m}$.

Linjelasten på 250 kN/m under pkt. 2 er fremkommet ved at betragte aksellasterne fra LM71 og inkludere et stødtillæg på 20%: $4 \times 250 \times 1,33 \times 1,20 / (4 \times 1,6) = 1596/6,4 \sim 250 \text{ kN/m}$

Note 14.3.4-4

Referenceplanet (1) i DS/EN 1991-2 [2] 6.3.2.2 og 6.3.6.3 svarer til overgangen mellem ballast/underballast og planum. Lastfordelingen under sveller, som anført i DS/EN 1991-2 [2] på 4:1 gælder således kun for ballast og underballast.

14.3.5 Last på eksisterende jordkonstruktioner

For eksisterende dæmninger, støttevægge, spunsvægge, fløjvægge og vægge for rammebroer skal anvendes følgende belastninger:

1. Ved stabilitetsberegning af dæmninger, 2 dimensional beregning, laster svarende til klasse D4:
 - Enkeltspor: Uendelig linjelast 110 kN/m.
(E4: 130 kN/m)
 - Dobbeltspor eller flere parallelle spor:
 - i. Linjelast 110 kN/m i det mest kritiske spor
(E4: 130 kN/m).
 - ii. Linjelast 80 kN/m i det nærmeste spor
(E4: 80 kN/m).
 - iii. Linjelast 0 kN/m i øvrige spor.
2. Ved beregning af jordtryk på støttekonstruktioner, herunder vægge for rammebroer, skal der tages hensyn til lokal forøgelse af laster fra bogie-aksler, 3-dimensional beregning. Laster svarende til klasse D4:
 - Enkeltspor: Lokalt forøget linjelast 170 kN/m på en strækningslængde $4 \times 1,6 \text{ m} = 6,4 \text{ m}$. Udenfor denne strækning 100 kN/m
(E4: 190 kN/m hhv. 100 kN/m).
 - Dobbeltspor eller flere parallelle spor:
 - i. Lokalt forøget linjelast 170 kN/m på en strækningslængde $4 \times 1,6 \text{ m} = 6,4 \text{ m}$, og udenfor denne strækning 100 kN/m for det mest kritiske spor (E4: 190 kN/m hhv. 100 kN/m).
 - ii. Linjelast 80 kN/m i det nærmeste spor
(E4: 80 kN/m).
 - iii. Linjelast 0 kN/m i øvrige spor.
3. For alle linjelaster gælder:
 - De regnes angribende i underside af sveller svarende til en bredde på 2,5 m.

- Dynamisk tillæg er inkluderet.
- Ovennævnte laster skal uden reduktion anvendes i både det udrænedede og drænedede tilfælde. Ved eftervisning i drænet tilstand kan bidraget fra sidestød i visse tilfælde udelades. Dette afgøres i hvert enkelt tilfælde af TSA geoteknik.

Note 14.3.5-1

Den fremtidige banenorm BN1-188-1 "Geoteknik - Beregningsforskrift for jordkonstruktioner" [61] vil behandle dette emne nærmere.

Ovenstående laster skal benyttes til fastlæggelse af centrifugalkræfter for både $V \leq 120$ km/h og $V > 120$ km/h, se Table 6.8 i DS/EN 1991-2 [2].

Note 14.3.5-2

Ovenstående laster er baseret på referencevognene i kategori D4 hhv. E4, se afsnit 14.4, og skal benyttes direkte uden korrektion for α . E4 er ækvivalent med LM71 svarende til $\alpha=1,0$.

14.3.6 Lodret overfladelast på støttekonstruktioner langs spor

Støttekonstruktioner:

- som ikke er sporbærende
- som ikke indgår som en del af en brokonstruktion i form af endevæg, endevederlag eller fløjvæg
- som ikke er følsomme for lokale lastkoncentrationer
- som ved kollaps kan overskride grænsen til jernbanens fritrumsprofil

skal beregnes for følgende karakteristiske lodrette overfladelaster:

1. Vej langs støttekonstruktion, som ikke indgår i rutenet for tunge transportere: 20 kN/m^2 på de nærmeste 4 m langs væggen, derefter 10 kN/m^2 .
2. Vej langs støttekonstruktion, som indgår i rutenet for tunge transportere: Laster, som anvendes ved projektering af vejbroer.
3. Industriarealer langs støttekonstruktion: Forekommende laster fra bygningskonstruktioner, oplagring, køretøjer, kraner mm., dog min. 10 kN/m^2 .
4. Landbrugsarealer langs støttevæg: Forekommende laster fra bygningskonstruktioner, landbrugsmaskiner mm., dog min. 10 kN/m^2 .
5. Øvrige arealer langs støttekonstruktion med skråningshældninger op til 30 grader, hvis udnyttelse ikke kan defineres på forhånd: min. 10 kN/m^2 . For skråningshældninger større end 30 grader 5 kN/m^2 .
6. Arbejdsareal langs støttekonstruktioner: Forekommende laster fra oplagring, arbejdskøretøjer, kraner mm., dog min. 20 kN/m^2 på de nærmeste 4 m langs væggen, derefter 10 kN/m^2 .

Note 14.3.6-1

I forbindelse med nyanlæg af en støttekonstruktion bør anvendelsen af arealet bag støttekonstruktion tinglyses med hensyn til maks. tilladelig overfladelast og udstrækning af denne overfladelast.

Hvor der risiko for påkørsel af støttekonstruktionen fra køretøjer skal konstruktionen desuden beregnes for en vandret påkørselskraft på 100 kN henholdsvis 50 kN/m virkende i 1,2 m's højde over vej- eller terrænniveau. Lasten skal betragtes som ulykkeslast.

Hvor der risiko for påkørsel af støttekonstruktionen fra køretøjer skal konstruktionen forsynes med autoværn i henhold til afsnit 11.14.

14.4 BN1 - Klassificering af eksisterende broer

Klassificering af eksisterende broer skal udføres i henhold til afsnit 5 i DS/EN 15528 [47] ved anvendelse af lastmodellerne anført i Annex A i samme norm. Rutediagram for klassificeringen er vist i Annex B i denne norm.

Ved klassificeringen skal den dynamiske faktor beregnes i henhold til Annex C i DS/EN 1991-2 [2], idet (C.2) skal anvendes for hovedbaner, mens (C.1) skal anvendes for øvrige strækninger. På øvrige strækninger skal anvendes en maksimal hastighed på 120 km/h.

Vognene skal kobles sammen på ugunstigste vis og skal kombineres på ugunstigste vis med tomme vogne med samme konfiguration og længde, blot med reduceret last jævnfør DS/EN 15528 [47]. I figur 14.4-1 til 14.4-5 er relevante bæreevneklasser og referencevogne angivet.

Det forudsættes, at lasten fra lokomotiverne ikke giver anledning til større lastpåvirkning end lasten fra referencevognene for den pågældende klasse.

Broerne skal endvidere kontrolleres for lokomotiver i forspand med dynamisk faktor svarende til den maksimalhastighed, som kan optræde på strækningen.

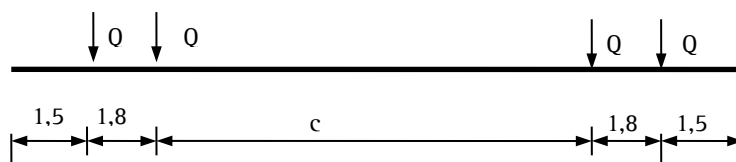
Hvis lokomotiver i forspand giver anledning til større lastvirkninger end referencevogne skal infrastrukturforvalteren straks gøres opmærksom herpå, således at det eventuelt kan besluttes at indføre begrænsning omkring anvendelsen af lokomotiver i forspand.

Note 14.4-1

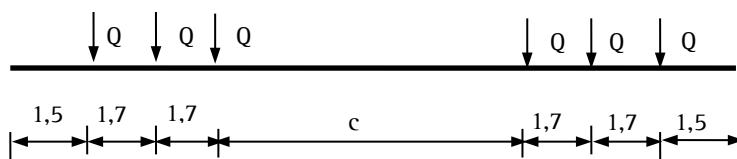
Klassificeringen kan desuden indebære en egentlig dynamisk analyse jævnfør afsnit 5 i DS/EN 15528 [47] i henhold til Infrastrukturforvalteren anvisninger.

| Aksellast (kN) | Linjelast (kN/m) | | | | | | | |
|----------------|------------------|----|----|----|----|----|-----|-----|
| | 48 | 50 | 64 | 72 | 80 | 88 | 100 | 110 |
| 160 | A | | | | | | | |
| 180 | | B1 | B2 | | | | | |
| 200 | | | C2 | C3 | C4 | | | |
| 225 | | | D2 | D3 | D4 | | | |
| 250 | | | | | E4 | E5 | E6 | |
| 275 | | | | | F4 | F5 | F6 | |
| 300 | | | | | G4 | G5 | G6 | |
| 330 | | | | | | H5 | H6 | H7 |

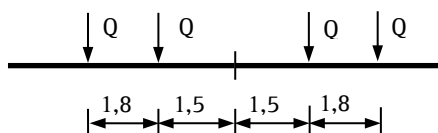
Figur 14.4-1 Bæreevneklasser for eksisterende sporbærende broer



Figur 14.4-2 Akselafstande for reference-vogne



Figur 14.4-3 Akselafstande for reference-vogne for E6



Figur 14.4-4 Tætsiddende aksler omkring sammenkobling (puffer til puffer) for to referencevogne

| Kategori | Aksellast [kN] | Linjelast [kN/m] | c [m] | Bemærkninger |
|----------|----------------|------------------|-------|--------------|
| A | 160 | 50 | 6,20 | |
| B1 | 180 | 50 | 7,80 | |
| B2 | 180 | 64 | 4,65 | |
| C2 | 200 | 64 | 5,90 | |
| C3 | 200 | 72 | 4,50 | |
| C4 | 200 | 80 | 3,40 | |
| D2 | 225 | 64 | 7,45 | |
| D3 | 225 | 72 | 5,90 | |
| D4 | 225 | 80 | 4,65 | |
| D5 | 225 | 88 | 3,62 | |
| E4 | 250 | 80 | 5,90 | |
| E5 | 250 | 88 | 4,75 | |
| E6 | 250 | 100 | 5,20 | 6 aksler |
| F4 | 275 | 80 | 7,15 | |
| F5 | 275 | 88 | 5,90 | |
| G4 | 300 | 80 | 8,40 | |
| G5 | 300 | 88 | 7,05 | |
| G6 | 300 | 100 | 5,40 | |
| H5 | 330 | 88 | 8,40 | |
| H6 | 330 | 100 | 6,60 | |
| H7 | 330 | 110 | 5,40 | |

Figur14.4-5 Reference-vogne

14.5 BN1 - Toglast for udmattelsesberegning af eksisterende broer

14.5.1 Ækvivalent godstog

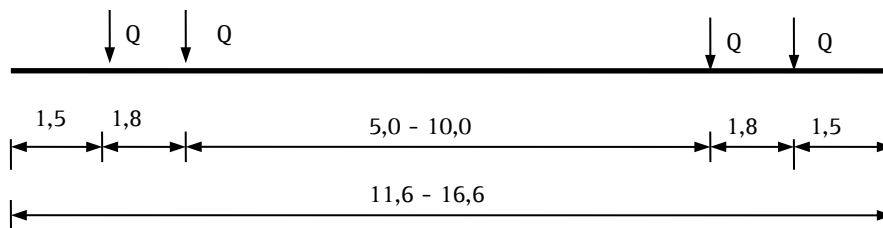
Ved udmattelsesberegning af eksisterende broer skal der tages udgangspunkt i det i figur 14.5.1-1 angivne ækvivalente godstog.

Note 14.5.1-1

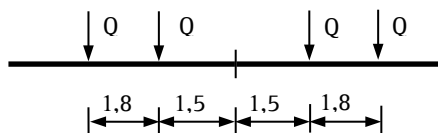
Introduktionen af "ækvivalent godstog" er inspireret af "Bærlighedsbestämning af järnvägsbroar", Banverket [64].

For at kunne benytte modellen i figur 14.5.1-1 og -2, skal der for den aktuelle bane indsamles data vedrørende den gennem tiderne transporterede godsmængde inkl. passagertransport.

Beregningsgrundlaget ud fra figur 14.5.1-1 og -2 gør det muligt at identificere eventuelle udmattelsesproblemer. Et mere detaljeret studie af DSB's Drifts- og Årsberetninger og Tjenestekøreplaner samt mere detaljerede oplysninger vedrørende togkonfigurationer og hastigheder vil kunne danne baggrund for en mere præcis fastsættelse af udmattelsesbelastningen gennem tiderne.



Figur 14.5.1-1 Akselafstande for vogne i ækvivalent godstog



Figur 14.5.1-2 Tætsiddende aksler omkring sammenkobling (puffer til puffer) mellem to vogne for godstog

14.5.2 Beregning af spændingsvidder

Spændingsvidder og spændinger skal beregnes på basis af vognkonfigurationerne vist i figur 14.5.1-1 og -2. Som aksellast Q skal anvendes P_k anført i figur 14.5.2-1. Bogieafstanden skal fastsættes inden for grænserne angivet i figur 14.5.1-1, således at ugunstigste lastopstilling opnås. Den dynamiske faktor skal indregnes som beskrevet i afsnit 14.5.5.

| År | - | 1921 | 1941 | 1961 | 1981 | 2011 | Middel |
|---|------|--------|--------|--------|--------|------|--------|
| | 1920 | - 1940 | - 1960 | - 1980 | - 2010 | - | |
| Hastighed, [km/h] | 50 | 70 | 80 | 100 | 120 | 140 | 100 |
| a, Antal aksler pr. vogn | 2 | 3 | 4 | 4 | 4 | 4 | 4 |
| P_k [kN] | 160 | 180 | 200 | 200 | 225 | 250 | 200 |
| P_m [kN] | 120 | 150 | 160 | 160 | 180 | 190 | 160 |
| P_0 [kN] | 40 | 40 | 50 | 50 | 50 | 50 | 50 |

P_k : Karakteristisk aksellast ved spændingsvidde σ_r

P_m : Middelværdi af aksellast, anvendes til beregning af antal passager

P_0 : Aksellast svarende til vognens egenvægt (tom vogn); anvendes kun hvis godsmængden er opgjort i nettotonkilometer/kilometer

a: Antal aksler pr. vogn, anvendes til beregning af antal tog- og bogiepassager

Figur 14.5.2-1 Aksellaste for godsvogne i ækvivalent godstog

14.5.3 Antal lastcykler

Ud fra den aktuelle lasthistorie skal den totale godsmængde, der er transporteret over broen inkl. passagertransport, bestemmes for hver af tidsperioderne: -1920, 1921-1940, 1941-1960, 1961-1980, 1981-2010, 2011-.

Disse godsmængder, B_i , skal omregnes til et antal ækvivalente togpassager, bogiepassager og akselpassager. Afhængigt af størrelsen af influenslængderne kan udmattelse blive dimensionerende for enten:

n_{1i} = antal togpassager

n_{2i} = antal passager af to nærliggende bogier

n_{3i} = antal akselpassager

Antal passager skal beregnes på basis af B_i lig registrerede bruttotonkilometer/kilometer:

Togpassager: $n_{1i} = B_i / (P_m \cdot a_i \cdot 20)$

Bogiepassager: $n_{2i} = B_i / (P_m \cdot a_i)$

Akselpassager: $n_{3i} = B_i / P_m$

hvor faktoren 20 svarer til antal vogne pr. tog.

14.5.4 Fremskrivning af toglast

Medmindre andet er specificeret, skal der for fremtidige godsmængder indregnes en gennemsnitlig stigning i transportmængden på 1 % pr. år, idet dog antallet af "kanaler", som kan etableres, sætter en øvre grænse for kapaciteten.

14.5.5 Dynamisk faktor

Den dynamiske faktor, der skal benyttes i udmattelsesberegningerne, skal beregnes i henhold til DS/EN 1991-2 [2], Anneks D. For stålbroer med direkte skinnebefæstelse anvendes dog $1+\varphi = 1 + 1/2(\varphi' + \varphi'')$.

Note 14.5.5-1

I forbindelse med udmattelsesberegningen kan der alternativt udføres en detaljeret dynamisk analyse, hvor det dynamiske tillæg til spændingerne bestemmes direkte.

14.5.6 Delskadeanalyse baseret på spændingsmålinger

Spændingsvidden tillades alternativt bestemt ved hjælp af spændingsmålinger foretaget i en vis periode med toglast, idet antallet af lastcykler bestemmes ved ekstrapolation ud fra godsmængden i målingsperioden sammenholdt med godsmængden igennem lasthistorien. Målingerne skal analyseres detaljeret, og det skal vurderes, om evt. bidrag fra sekundære og tertiære elementer af konstruktionen er af permanent karakter i hele den beregnede levetid.

Note 14.5.6-1

Det er vigtigt, at broen udsættes for en realistisk og relevant toglast i målingsperioden.

14.6 BN1 - Toglast i udførelsesfasen

Toglaster i udførelsesfasen tillades fastsat på baggrund af maks. akseltryk og maks. metervægt for den aktuelle bane, se Bilag 1. Den dynamiske faktor tillades beregnet på basis af den aktuelle hastighedsgrænse, forudsat at den håndhæves fuldt ud ved aktiv ATC eller andet automatisk hastighedsovervågningssystem, idet (C.1) i Anneks C i DS/EN 1991-2 [2] skal anvendes. Accelerations- og bremsekraften tillades beregnet som $1/7$ af metervægten.

Skinne- og sporafstivninger tillades beregnet for de samme laster og i øvrigt på samme grundlag som for eksisterende sporbærende broer hvad angår øvrige laster, lastkombinationer mv. Midlertidige jordkonstruktioner tillades ligeledes beregnet for ovennævnte toglaster og i øvrigt på samme grundlag som for eksisterende jordkonstruktioner hvad angår øvrige laster, lastkombinationer mv. I begge tilfælde sættes $\alpha=1,0$.

14.7 BN1 - Bremse- og accelerationskræfter

Bremse- og accelerationskræfter fremgår af afsnit 6.5.3 "Actions due to traction and braking" i DS/EN 1991-2 inkl. DK NA [2]. Endvidere henvises til afsnit 6.5.4 "Combined response of structure and track to variable action" i DS/EN 1991-2 inkl. DK NA [2] og afsnit 13.3.9 i denne banenorm vedrørende samvirkning mellem brokonstruktion og spor i forbindelse med optagelsen af disse kræfter.

For toglast svarende til klasse E4 skal benyttes en bremsekraft på 20 kN/m, dog maks. 4000 kN. For toglast svarende til H7 skal benyttes en bremsekraft på 27 kN/m, dog maks. 5400 kN. Der kan interpoleres og ekstrapoleres ud fra disse værdier.

Som accelerationskræfter skal de i 6.5.3 (2)P i DS/EN 1991-2 [2] anførte kræfter anvendes.

I tilfælde, hvor der er anvendt referencevogne til klassificeringen, skal bremse- og accelerationskræfter bestemmes på basis af den aktuelle strækningssklasse, idet den maksimale toglængde kan regnes begrænset til 200 m.

Broer, som er følsomme overfor bremse- og accelerationskræfter, tillades beregnet for følgende laster.

- [1]. Bremse- og accelerationskræfter fastlægges for de aktuelle tog, passager- hhv. godstog, som optræder på den pågældende strækning
- [2]. Det skal eftervises, at accelerationskræfter fra de mest kritiske aktuelle passager- hhv. godstog kan optages med sædvanlig krævet sikkerhed i brudgrænsetilstanden (ULS). Dog skal det desuden eftervises, at accelerationskræfter i henhold 6.5.3 (2)P i DS/EN 1991-2 [2] kan optages i ulykkesgrænsetilstanden (ALS).
- [3]. Det skal eftervises, at bremsekræfter svarende til fuldbremsning af det mest kritiske aktuelle passagertog kan optages med sædvanlig krævet sikkerhed i brudgrænsetilstanden (ULS) ved anvendelse af en friktionskoefficient på 0,25. Dog skal det desuden eftervises, at bremsekræfter svarende til den maks. tilladte metervægt for strækningen jævnfør strækningssklassen kan optages i brudgrænsetilstanden (ULS) ved anvendelse af en friktionskoefficient på 0,15, idet den maksimale toglængde kan regnes begrænset til 400 m.

Bremse- og accelerationskræfter skal antages at være jævnt fordelt på den belastede længde og virke i SO-planet i C_L -spor i sporets retning. Bremse- og accelerationskræfter skal knyttes til tilhørende lodret toglast.

14.8 BN1 - Centrifugalkraft

Centrifugalkræfter skal fastsættes i henhold til DS/EN 1991-2 afsnit 6.5.1 "Centrifugal forces" inkl. DK NA [2].

14.8.1 Centrifugalkræfter, jordkonstruktioner

Ved beregning af reduktionsfaktoren f for $V > 120$ km/h, se Table 6.7 og Figure 6.16 i DS/EN 1991-2, skal anvendes en influenslængde, som svarer til udstrækningen af lasterne, som foranlediger bruddet.

Influenslængden tillades ikke fastlagt til en mindre værdi end 8 m og en større værdi end 50 m uden yderligere dokumentation.

Note 14.8.1-1

Såfremt bruddet har lokal karakter formodes tætsiddende bogie-aksler fra to vogne at kunne udløse bruddet, hvilket svarer til en lille influenslængde. Såfremt der er tale om et stort globalt brud er influenslængden større.

14.9 BN1 - Sidestød (nosing force)

Sidestødskræfter fremgår af afsnit 6.5.2 "Nosing force" i DS/EN 1991-2 inkl. DK NA [2].

Den i EN 1991-2 [2] i 6.5.2 (2)P angivne karakteristiske sidestøds kraft tillades ved kontrolberegning af eksisterende broer reduceret til 80 kN. For strækninger som skal beregnes for linjelaster større end 80 kN/m skal kraften forøges proportionalt med forøgelsen af linjelasten.

14.10 BN1 - Vindlast

Der henvises til DS/EN 1991-1-4 inkl. DK NA samt Tillæg broer: Afsnit 8 "Wind actions on bridges" [10].

14.11 BN1 - Snelast

Bortset fra i udførelsesfasen kan der ses bort fra snelast for sporbærende broer. Snelast fastlægges i henhold til DS/EN 1991-1-3 inkl. DK NA [18].

14.12 BN1 - Bølge- og strømlaster

De karakteristiske laster skal fastlægges til værdier, der med en sandsynlighed på 0,98 ikke overskrides i løbet af et år.

Note 14.12-1

For bestemmelse af karakteristiske laster henvises til for eksempel DS 449 [70], Norm for pælefunderede offshore stålkonstruktioner.

14.13 BN1 - Islast

Islast skal fastsættes i henhold til Tillæg DK [14]: Islast under hensyntagen til de lokale forhold og til konstruktionens udformning.

14.14 BN1 - Eftergiven af understøtninger

På grundlag af de geotekniske undersøgelser skal foretages en beregning af de mest sandsynlige værdier af de enkelte understøtningers bevægelser. Disse bevægelser skal medtages i brudgrænsetilstanden jævnfør afsnit 13.3.1. Der må dog aldrig anvendes en differenssætning mindre end +/-10 mm.

Note 14.14-1

Ved bestemmelse af tvangskræfter i beton- og kompositkonstruktioner i anvendelsesgrænsetilstanden kan evt. gunstige spændingsomlejring i langtidstilstanden tages i regning som følge af betonens krybning.

14.15 BN1 - Fastsættelse af værdier for lejevriktion

Som udgangspunkt for undersøgelser i brudgrænsetilstanden skal benyttes en (øvre) nominel værdi af lejevriktionen/rullemodstanden, der fastlægges på basis af de tekniske godkendelser for den pågældende lejetype. Der skal endvidere tages hensyn til mulige tidsmæssige ændringer af materialegenskaber, herunder indflydelsen fra eventuel tilsmudsning og korrosion. Såfremt friktionskræfter virker til gunst, skal lejevriktion/rullemodstanden sættes til 0, se dog DS/EN 1993-2 [4], Anneks A, afsnit A.3.6 "Resistance of bearings to rolling and sliding".

Note 14.15-1

I anvendelsesgrænsetilstanden kan anvendes samme fremgangsmåde.

14.16 BN1 - Temperaturpåvirkning

Temperaturpåvirkning skal fastlægges i henhold til DS/EN 1991-1-5 inkl. DK NA samt Tillæg broer [11]: Afsnit 6 "Temperature changes in bridges" og Anneks B "Temperature differences for various surfacing depths".

14.17 BN1 - Påkørselslaster fra køretøjer (underført vej)

Påkørselslaster fra køretøjer fremgår af DS/EN 1991-1-7 inkl. DK NA samt Tillæg DK NA broer [13]: Afsnit 4 (Stødpåvirkning).

14.17.1 Kollisionskræfter for understøtninger (søjler og vægge m.m.)

De ækvivalente statiske kollisionslaster svarende til kategori 'motorveje' skal også benyttes for broer over offentlige veje i åbent land og i byzoner.

14.17.2 Kollisionskræfter for brodæk

De ækvivalente statiske kollisionslaster svarende til kategori 'motorveje' skal også benyttes for broer over offentlige veje i åbent land og i byzoner.

Af hensyn til risikoen for afsporing skal det endvidere eftervises, at der som følge af en kollision ikke opstår permanente flytninger af sporet.

Det skal endvidere eftervises, at accelerationen af brodækket er mindre end 1 m/s^2 i alle retninger i forbindelse med påkørslen.

Accelerationskravet på 1 m/s^2 tillades fraveget, såfremt der foreligger en detaljeret beregning i form af en dynamisk analyse, som viser, at der ikke sker afsporing i forbindelse med kollisionen.

De detaljerede krav knyttet til en sådan eftervisning skal fastlægges af Infrastrukturforvalteren.

Ståloverbbygninger kan få alvorlige skader ved en påkørsel, hvorfor der skal etableres en påkørselsbeskyttelse såfremt frihøjden er under 4,2 m. Såfremt denne beskyttelse forbindes med overbygningen, skal overbygningen dimensioneres for påkørselskraften, og det skal sikres, at overbygningen er fuldt forankret i understøtningerne både vandret og lodret for påkørselskræfterne.

Påkørselssikringen kan udelades såfremt den aktuelle bro på hver side er dækket af robuste broer med lavere frihøjde, og såfremt der ikke mellem broerne er vejadgang.

14.18 Påkørselslaster fra tog (underført jernbane)

14.18.1 BN1 - Påkørselslaster fra tog (underført jernbane)

Påkørselslaster fra tog skal fastsættes på basis af DS/EN 1991-1-7 inkl. DK NA samt Tillæg DK NA broer [13]: Afsnit 4 ("Stødpåvirkning").

Note 14.18-1

I særlige tilfælde (alvorligere konsekvenser, større risiko) kan det overvejes at opsætte ledeværker eller lignende til beskyttelse af brounderbygningen. Alternativt kan påkørselslasten fastsættes efter metoderne beskrevet i afsnit 3.2 (1) Acceptabelt risikoniveau i DS/EN 1991-1-7 [22] Tillæg broer, idet der som udgangspunkt kræves en sikkerhed svarende til CC3 for broer.

Note 14.18-2

En standard 55 cm perron kan betragtes som tilstrækkeligt ledeværk for beskyttelse af understøtninger for en bro med understøtning(er) placeret i perronen. På stationsområder anses 55 cm høje perroner for tilstrækkeligt som ledeværk.

Note 14.18-3

Lasterne anført i DS/EN 1991-1-7 [13] er uddybet i UIC Code 777-2 R [49].

For tilfælde, hvor afstanden fra C_L -spor til understøtninger er mindst 5000 mm, kan der ses bort fra påkørselslast. Det samme gælder for klasse B-konstruktioner i henhold til UIC Code 777-2 R [49], der er udført i armeret beton med fuld jorddækning og udformet som enten skråvægssrammebro, rammebro eller typebro bestående af firkantede eller buedeformede elementer, og som opfylder kravene til fritrum i henhold til afsnit 11.2.6.

14.18.2 BN2 - Krav til robusthed ved risiko for påkørsel

For klasse B-konstruktioner i henhold til UIC Code 777-2 R [49] kan der ses bort fra påkørselslast fra tog, såfremt følgende 3 forhold er opfyldt:

- Afstanden fra C_L -spor til understøtninger er mindst 4000 mm.
- Sporskifter er placeret i en afstand på mindst L_{afsp} fra brostedet.
- Bygværket opfylder et af følgende robusthedskrav:
 - Understøtninger udformes som vægge med dimensioner, der opfylder kravene i UIC Code 777-2 R [49] afsnit 6.6.1 *Dimensions for continuous walls*.
 - Broens bæreevne kan eftervises i ulykkeslasttilfældet (ALS) under forudsætning af, at mindst det halve tværsnit af en vilkårlig understøtning er bortfaldet.

14.19 BN1 - Afsporing

Toglaster i tilknytning til afsporing er angivet i DS/EN 1991-2 inkl. DK NA [2].

Udover disse toglaster skal broen dimensioneres i brudgrænsetilstanden (ULS) for følgende laster i tilknytning til oprydning og reparation i forbindelse med afsporing af tog på bro i kombination med den mest ugunstige lastfordeling af toglast (LM71 inkl. α -faktor) på et hvilket som helst andet spor på broen, i det tilfælde hvor broen bærer flere spor:

1. 2 koncentrerede enkeltkræfter på hver 350 kN hidrørende fra donkrafte, placeret vilkårligt på brodækket. Afstanden mellem de to enkeltkræfter skal mindst sættes til 2,4 m. Kontaktarealet for lasterne skal sættes til 1,0 x 1,0 m for hver enkeltkraft.
2. Last fra hjælpekraner

Følgende to lastopstillinger skal betragtes for broer med længde større end 100 m.

I. Last mellem spor:

To koncentrerede enkeltkræfter på 1000 kN placeret vilkårligt mellem centerlinjer for to nabospor, hver med kontaktareal mod ballasten på 1,0 m x 1,5 m, hvor den største sidelængde af kontaktarealet både kan optræde på tværs og på langs af broens længderetning. Desuden skal der betragtes en lastopstilling, hvor to koncentrerede laster placeres i direkte forlængelse af hinanden enten på tværs eller på langs af broen med et kontaktareal mod ballasten på 1,0 m x 3,0 m eller 1,5 m x 2,0 m.

II. Last på yderside af yderste spor kombineret med last mellem spor:

En koncentreret enkeltkraft på 1000 kN placeret vilkårligt på ydersiden af yderste spor i en afstand fra 0,0m til 5,5m fra centerlinje spor, dog med en min. afstand til inderside kantbjælke på 1,0m. Såfremt det er mere kritisk, skal denne kraft regnes at optræde sammen med en koncentreret enkeltkraft på 1000 kN vilkårligt placeret mellem yderste spor og nærmeste spor. Begge kræfter skal regnes at have et kontaktareal mod ballasten eller betondækket på 1,00 m x 1,50m, hvor den største sidelængde af kontaktarealet både kan optræde på tværs og på langs af broens længderetning.

Såfremt det sporbærende brodæk opbygges med langsgående ballastskot, tillades det, at enkeltkraften er placeret indenfor ballastskottet med min. afstand til inderside skot på 1,0 m, medmindre andet er aftalt med infrastrukturforvalteren.

Såfremt der ønskes anvendt andet kranudstyr med større resulterende laster end anført i 14.19, skal dette godkendes af Infrastrukturforvalteren inden udstyret tages i anvendelse.

De anførte laster er karakteristiske værdier, som skal påføres de samme partialkoefficienter, som anvendes for trafiklasterne.

14.20 BN1 - Påsejlingslast

Hvor der er en risiko for, at et skib kan kollideres med en brokonstruktion, skal denne dimensioneres for påsejlingslast. Såvel påsejling af bropiller som påsejling af brooverbygning skal vurderes.

Vedrørende fastlæggelse af belastninger henvises til DS/EN 1991-1-7 inkl. DK NA og Tillæg DK NA broer [13]: Afsnit 4 Stødpåvirkning.

Af hensyn til risikoen for afsporing skal det endvidere eftervises, at der som følge af en kollision ikke opstår permanente flytninger af sporet.

Det skal endvidere eftervises, at accelerationen af brodækket er mindre end 1 m/s^2 i alle retninger i forbindelse med skibsstødet.

Accelerationskravet på 1 m/s^2 må fraviges, såfremt der foreligger en detaljeret beregning i form af en dynamisk analyse, som viser, at der ikke kan ske afsporing i forbindelse med skibsstødet. De detaljerede krav knyttet til en sådan eftervisning skal fastlægges af Infrastrukturforvalteren.

14.21 BN1 - Jordskælvslast - vandret masselast

Den vandrette masselast i tidligere forstand udgår og erstattes af en jordskælvslast i det seismiske tilfælde jævnfør DS/EN 1990/A1 DK NA [1]. Lastkombinationer fremgår ligeledes af DS/EN 1991/A1 DK NA [1]. Disse er udskrevet som støtte i figur Bilag 4-2.

For større broer (længde større end 200 m og/eller med spændvidde større end 50 m) skal der udføres en mere detaljeret seismisk vurdering til sikring af lejernes bæreevnmæssige kapacitet herunder sikring mod løft, se endvidere DS/EN 1998-1 DK NA [43] og DS/EN 1998-2 [8].

14.22 BN1 - Brand

For brokonstruktioner, hvor risikoen for brand og konsekvenserne heraf ikke kan negligeres, skal modstandsevnen overfor brand vurderes.

Der henvises til DS/EN 1991-1-2 inkl. DK NA [17] og til de respektive materialespecifikke delnormer for eftervisning af kapaciteten overfor brand (beton, stål mv.) og til speciallitteraturen.

14.23 BN1 - Eksplosionslast

Tunneler skal beregnes for en eksplosionslast som angivet i DS/EN 1991-1-7 afsnit D.3 i anneks D [13].

14.24 BN1 - Laster under udførelse

Særlige laster i tilknytning til udførelsesfasen fremgår af DS/EN 1991-1-6 inkl. DK NA samt Tillæg DK NA broer [12]: Anneks A2.

For større broer som opføres ved hjælp af fri frembygning, taktvis fremskubning eller lignende skal der i hvert enkelt tilfælde opstilles supplerende last- og beregningsbestemmelser.

Midlertidige hjælpekonstruktioner skal projekteres som permanente konstruktioner – det vil sige uden reduktion i laster og sikkerheder. Dog tillades toglaster fastsat som anført i afsnit 14.6.

Note 14.24-1

For almindelige betonbroer fremgår lasterne for midlertidige hjælpekonstruktioner (form og stillads) af DS 2427 [71].

14.25 BN2 - Laster på rækværker

Laster på rækværker og fastgørelse af rækværker til brodæk eller kantbjælker skal fastsættes i henhold til DS/EN 1991-2 DK NA [2].

For rækværker på sporbærende broer og på rækværker langs steder uden offentlig adgang, men med faldrisiko tillades lasten nedsat til 0,8 kN/m virkende i toppen af rækværket.

Hvor faldhøjden er mere end 2,0 m skal rækværket ligeledes dimensioneres for en punktlast på 1,25 kN.

Punktlasten og linjelasten antages ikke at virke samtidigt.

15. BN1-GEOMETRI OG MATERIALEPARAMETRE, EKSISTERENDE BROER

Geometriske størrelser, der indgår i kontrolberegningerne, tillades fastsat på baggrund af gældende projekttegninger (som udført). Såfremt disse ikke forefindes, skal der udføres en opmåling af broen.

15.1 Tværsnitsreduktioner

I tilfælde af tværsnitsreduktioner som følge af korrosion og nedbrydning af beton skal størrelsen af sådanne reduktioner fastlægges ved detaljerede målinger. Såfremt detaljerede målinger ikke kan udføres, skal rest-arealerne fastsættes konservativt ud fra tilgængelige stikprøvemålinger.

15.2 Materialeparametre

De karakteristiske værdier for materialeparametrene skal fastsættes ud fra projekt materialet med de korrektioner, som er beskrevet i dette kapitel og efterfølgende materialeafsnit.

Grundlæggende skal der tages hensyn til følgende:

- Såfremt der ved general- og særeftersyn er konstateret nedbrydning og korrosion af konstruktionselementer, som har indflydelse på bygværkets bæreevne mæssige sikkerhed, skal der tages hensyn til mulige kapacitetsreduktioner som følge heraf.
- Materialernes alder.

Note 15.2-1

Gamle ståltyper (f.eks. af typen svejsejern) kan have tilbøjelighed til ældning, specielt som følge af kolddeformation (f.eks. i forbindelse med udstansning af nittehuller).

De ældste svejste konstruktioner fra 1930-50'erne kan medføre en forøget risiko for sprødbud ved lave temperaturer i kombination med vekslende påvirkninger.

15.3 Korrektion af partialkoefficienter

Som udgangspunkt skal partialkoefficienterne anført i konstruktionsnormerne anvendes.

Afhængigt af grundlaget for fastsættelsen af materialeparametrene i det oprindelige projektmateriale kan der være behov for korrektioner af materialepartialkoefficienterne som beskrevet i de efterfølgende materialeafsnit.

Note 15.3-1

Partialkoefficienterne på materialesiden er bygget op som et produkt af 4 faktorer som beskrevet i Anneks F i DS/EN 1990 DK NA [15]:

$\gamma_M = \gamma_m \gamma_R = \gamma_m \gamma_1 \gamma_2 \gamma_3$, hvor

- γ_R partialkoefficient relateret til bæreevne model med kendte styrkeparametre
- γ_m partialkoefficient for styrkeparameter – inkluderer evt. usikkerhed knyttet til omsætning fra laboratorium til virkelig konstruktion
- γ_1 tager hensyn til bruddets karakter (varslet/sejt med/uden reserve, uvarslet/skørt)
- γ_2 delpartialkoefficient for usikkerhed på beregningsmodel og afhænger af variationskoefficienten for beregningsmodellen
- γ_3 tager hensyn til omfanget af kontrollen på byggeplads eller arbejdssted (kontrolklasse: skærpet, normal, lempet)

Vedrørende definition og anvendelse af γ_0 henvises til DS/EN 1990 DK NA [15] og DS/EN 1990/A1 DK NA [1].

15.4 Fastsættelse af materialeparametre ved prøvning

15.4.1 Uden forhåndsviden

Fastlæggelse af karakteristiske værdier af materialeparametre, hvor forhåndsviden ikke er tilgængelig, skal udføres i henhold til DS/EN 1990 [15], Anneks D.

Note 15.4.1-1

Bestemmelse af betontrykstyrken (cylinderstyrken) kan ske ved måling på prøver udtaget af konstruktionen eller ved indirekte metoder anvendt på konstruktionen, forudsat at relationen mellem de således bestemte værdier og cylinderstyrken kan dokumenteres, se afsnit 16.6.3 vedr. en sådan dokumenteret relation. For betontrykstyrker fastlagt på ovenstående grundlag kan γ_m reduceres med en faktor 0,95.

15.4.2 Kontrol på basis af forhåndsviden

Kontrol af materialeparametre, hvor forhåndsviden er tilgængelig ud fra projekt materialet, skal udføres i henhold til Anneks D i EN 1990 [15]. Gennemførelse af en sådan kontrol indebærer, at γ_3 tillades fastsat som $\gamma_3 = 0,95$ svarende til skærpet kontrol for betonkonstruktioner.

Note 15.4.2-1

Ved bestemmelse af betontrykstyrker i henhold til Anneks D i DS/EN 1990 [15] gælder samme forudsætninger som anført i Note 15.4.1-1.

For stålkonstruktioner kan Infrastrukturforvalteren tillade en reduktion af γ_3 til 0,95 i særlige tilfælde, hvor der foreligger en gennem prøveudtagning bekræftet detaljeret dokumentation af materialestyrker og kvaliteten af stålarbejderne fra opførelsestidspunktet.

16. BETONKONSTRUKTIONER

Med undtagelse af afsnit 16.9 Anvendelsesgrænsetilstanden er alle krav i dette hovedafsnit BN1-krav.

Beregning og kapacitetseftervisning af betonkonstruktioner skal udføres i henhold til DS/EN 1992-1-1 inkl. DK NA [23] og DS/EN 1992-2 inkl. DK NA [3].

Indstøbte ikke-injicerede kabler må ikke anvendes til forspændte brokonstruktioner.

16.1 BN1- Beregning

Beregning og kapacitetseftervisning af betonkonstruktioner skal udføres i henhold til DS/EN 1992-2 inkl. DK NA [3] samt DS/EN 1992-1-1 inkl. DK NA [23].

16.2 BN1 Konstruktionsanalyse

Konstruktionsanalyse og beregningsmodeller er beskrevet i afsnit 5 "Structural analysis" i DS/EN 1992-1-1 [23] og DS/EN 1992-2 [3].

16.2.1 Beregning af snitkræfter

Ved beregning af snitkræfter skal der anvendes beregningsmodeller, som afspejler konstruktionens reelle virkemåde med hensyn til snitkræfternes fordeling. Hvor stivheden af de indgående konstruktionselementer kan have en væsentlig indflydelse på snitkraftfordelingen skal gennemregningen ske under forskellige antagelser, f.eks. svarende til urevnet henholdsvis revnet tværsnit.

FE-modeller skal opbygges således at de giver et realistisk billede af spændinger i kritiske områder med koncentrerede kræfter og store spændingskoncentrationer.

Risteværksmodeller må kun anvendes ved vinkelrette skæringer mellem vej og bane.

Der skal ved beregning af snitkræfter og deformationer tages hensyn til byggetakten.

Snitkræfter fra temperaturpåvirkninger skal beregnes med et elasticitetsmodul for betonen svarende til korttidstilstanden.

Note 16.2.1-1

Svind og krybning i henhold til DS/EN 1992-1-1 [23] og DS/EN 1992-2 inkl. DK NA [3].

I tilfælde, hvor det er tilstrækkeligt med en overslagsmæssig vurdering af slutdeformationerne fra betonens svind og krybning, og hvor der ikke er tale om meget spinkle konstruktioner eller, for krybningens vedkommende, belastningspåføring meget kort eller meget lang tid efter støbning, kan der regnes med en svindtøjning på:

$$\varepsilon_{sv,\infty} \approx -15 \cdot 10^{-5}$$

og en krybningstøjning på

$$\varepsilon_{kr,\infty} \approx 2 \cdot \varepsilon_{el}$$

idet den elastiske tøjning ε_{el} bestemmes ud fra en elasticitetskoefficient på 3×10^4 MN/m².

Såfremt der ønskes mere præcise bestemmelser af svind og krybning henvises til speciallitteraturen. For højstyrkebeton og 'high performance concrete' er i Anneks B til DS/EN 1992-2 [3] anført nogle beregningsmetoder.

Ved beregning af søjler og vægges bæreevne skal der tages højde for funderingens eftergivelse og understøtningsforholdene i overbygningen. Derudover skal der tages hensyn til permanente udbøjninger/bevægelser fra elastisk sammentrykning som følge af forspænding, svind, krybning mv. og temperaturvariationer (2. ordensvirkning). Endelig skal der regnes med usikkerhed på indgående parametre i tilfælde, hvor resultaterne er følsomme overfor variationer i parametrene.

16.3 BN1 - Materialepartialkoefficienter

Partialkoefficienten på materialesiden skal fastsættes i henhold til DS/EN 1992-1-1 [23] svarende til den i arbejdsbeskrivelsen valgte kontrolklasse. Der skal anvendes skærpet kontrolklasse, medmindre andet aftales med Infrastrukturforvalteren. Forudsætningerne forbundet med valg af pågældende kontrolklasse skal respekteres.

Note 16.3-1

Partialkoefficienterne fastsættes normalt som, se dog DS/EN 1992-1-1 [23] DK NA for særlige forudsætninger:

1. $\gamma_s = 1,20 \cdot \gamma_3 \cdot \gamma_0$ for armering
2. $\gamma_c = 1,45 \cdot \gamma_3 \cdot \gamma_0$ for betonens trykstyrke i armeret beton
3. $\gamma_c = 1,40 \cdot \gamma_3 \cdot \gamma_0$ for betonens trykstyrke i armeret beton, præfabrikerede elementer
4. $\gamma_c = 1,60 \cdot \gamma_3 \cdot \gamma_0$ for betonens trykstyrke i uarmeret beton
5. $\gamma_c = 1,55 \cdot \gamma_3 \cdot \gamma_0$ for betonens trykstyrke i uarmeret beton, præfabrikerede elementer hvor γ_3 afhænger af den valgte kontrolklasse, idet lempet kontrolklasse ikke anvendes for brokonstruktioner:
 1. Normal kontrolklasse $\gamma_3 = 1,00$.
 2. Skærpet kontrolklasse $\gamma_3 = 0,95$.

De i det informative Anneks A til DS/EN 1992-1-1 [23] anførte regler for reduktion af partialkoefficienter tillades ikke anvendt jævnfør DS/EN 1992-1-1 [23] DK NA. Det samme gælder reglerne anført i Anneks C til DS/EN 13369 [88] for præfabrikerede betonprodukter.

For materialer indbygget i konstruktioner før 1974, hvor kontrolklassebegrebet ikke var indført, samt for materialer indbygget efter 1974, hvor skærpet kontrolklasse ikke kan dokumenteres, skal partialkoefficienten fastsættes svarende til normal kontrolklasse ($\gamma_3 = 1.00$).

For armeringsstål produceret før 1945, skal anvendes $\gamma_m\gamma_1\gamma_2 = 1,25$ svarende til en variationskoefficient på 10 %, medmindre styrkeparametrene fastsættes ud fra prøvning.

Note 16.3-2

For armeringsstål produceret før 1945 fås således $\gamma_s = 1,25$ $\gamma_3 = 1,25 \cdot 1,0 = 1,25$, idet normal kontrolklasse skal forudsættes, jævnfør ovenstående.

16.4 BN1 - Materialeparametre for slap armering, eksisterende broer

16.4.1 Karakteristiske armeringsstyrker

Note 16.4.1-1

I DS/EN 1992-1-1 DK NA [23] er de karakteristiske materialestyrker defineret som 5 % fraktilværdier, ligesom det var tilfældet i DS 411:1999 [67], og partialkoefficienterne er fastsat på baggrund af denne forudsætning.

I tidligere udgaver af DS 411, 2. udgave 1973 og 3. udgave 1984, defineres de karakteristiske materialestyrker for armeringen som de garanterede styrkeværdier, der blev antaget at svare til 0,1 % fraktilen.

Det er tilladeligt at drage fordel af en omregning fra 0,1 % fraktil-værdien af den karakteristiske styrke til en 5 % fraktil-værdi, såfremt det kan dokumenteres, at der oprindeligt er anvendt en 0,1 % fraktilværdi.

Generelt skal forudsætningerne i DS/EN 1992-1-1 [23] DK NA for fastsættelsen af γ_s iagttages. Det skal i den forbindelse bemærkes, at γ_s skal korrigeres, såfremt en afvigelse fra disse forudsætninger har en sikkerhedsmæssig ugunstig effekt.

Note 16.4.1-2

Som udgangspunkt vil det være på den sikre side at anvende en karakteristisk materialestyrke svarende til 0,1 % fraktil-værdien direkte i beregningerne.

Omregningen fra en 0,1 % fraktil-værdi til en 5 % fraktil-værdi foretages ved at multiplicere γ_s med følgende justeringsfaktor:

$$e^{(1,65-k_r)\delta}$$

hvor parameteren k_r afhænger af den oprindeligt anvendte fraktil. I tilfældet med en 0,1 % fraktil-værdi er $k_r = 3,09$.

δ er den aktuelle variationskoefficient. For $\delta \leq 0,05$ benyttes ovenstående justeringsfaktor direkte, idet det bemærkes, at jo mindre værdier af δ desto tættere på 1,0 er justeringsfaktoren.

For $\delta \leq 0,05$ fås således følgende partialkoefficienter for forskellige værdier af δ :

| δ | $\gamma_m \gamma_1 \gamma_2 = 1,20 \cdot e^{(1,65-3,09)\delta}$ | γ_s |
|----------|---|-----------------------|
| 0,05 | 1,12 | $1,12 \cdot \gamma_3$ |
| 0,04 | 1,13 | $1,13 \cdot \gamma_3$ |
| 0,03 | 1,15 | $1,15 \cdot \gamma_3$ |
| 0,02 | 1,17 | $1,17 \cdot \gamma_3$ |
| 0,01 | 1,18 | $1,18 \cdot \gamma_3$ |
| 0,00 | 1,20 | $1,20 \cdot \gamma_3$ |

For $\delta > 0,05$ må ovenstående justeringsfaktor kun anvendes, såfremt udgangsværdien for $\gamma_m \gamma_1 \gamma_2$ på 1,20 i DS/EN 1992-1-1 DK NA [23] samtidigt korrigeres.

Eksempler på korrektioner for $\delta > 0,05$:

- For $\delta = 0,10$ fås $\gamma_m \gamma_1 \gamma_2 = 1,25 \cdot e^{(1,65-3,09)\delta} = 1,08$, og $\gamma_s = 1,08 \cdot \gamma_3$
- For $\delta = 0,15$ fås $\gamma_m \gamma_1 \gamma_2 = 1,30 \cdot e^{(1,65-3,09)\delta} = 1,05$, og $\gamma_s = 1,05 \cdot \gamma_3$
- For $\delta = 0,20$ fås $\gamma_m \gamma_1 \gamma_2 = 1,36 \cdot e^{(1,65-3,09)\delta} = 1,02$, og $\gamma_s = 1,02 \cdot \gamma_3$

16.4.2 Fastlæggelse af armeringsstyrker

De anvendte armeringstyper med tilhørende armeringsstyrker fremgår normalt af projektmateriale. Ved konvertering til gældende normer skal den oprindelige normbaggrund for styrkernes fastsættelse identificeres.

Note 16.4.2-1

For armeringstyper beregnet efter ældre normer, som er baseret på tilladelige spændinger, er sædvanligvis benyttet en sikkerhedsfaktor på 2,0 på flydespændingen. Opmærksomheden henledes på de på tegningerne anvendte armeringssymboler, der let kan forveksles.

Rundjern svarer normalt til stål Fe 360. I sjældne tilfælde kan dog forekomme rundjern med styrker svarende til Fe 430 og Fe 510.

Udover dansk kamstål FKF42/Ks 410 kan der være anvendt KS50 og KS60 (norsk og svensk kamstål), der er vist på tegningerne med et andet symbol og normalt har en højere styrke end dansk kamstål. Desuden optræder der i nyere tid en stærkere kvalitet af dansk kamstål Ks 550.

For Tentorstål blev der oprindeligt anvendt forskellige tilladelige spændinger, afhængigt af om der var tale om en indendørs eller udendørs konstruktion. Det skal bemærkes, at Tentorstålets styrkeparametre har varieret en smule gennem tiderne. Endvidere er styrken normalt afhængig af diameteren.

Udover disse stål kan andre typer forekomme, såsom istegstål (to sammensnoede rundjern) og vindelstål (snoet stang med korsformigt tværsnit): Karakteristisk trækflydespænding 400 MPa, karakteristisk elasticitetsmodul $1,7 \times 10^5$ MPa.

Der henvises i øvrigt til datidens speciallitteratur vedrørende armeringstyper og styrkeparametre mv.

For betonkonstruktioner fra før 1919 må den karakteristiske trækflydespænding for armeringen ikke sættes højere end 200 MPa, medmindre den fastsættes ud fra prøvning.

For gamle betonkonstruktioner er ofte anvendt fladjernsbøjler, som er åbne foroven. For sådanne bøjler skal der regnes med reduceret forankringsevne.

16.5 BN1- Materialeparametre for spændt armering, eksisterende broer

Omregning af oprindelige karakteristiske styrker til 5 % fraktil-værdier tillades udført efter de samme retningslinjer som for slap armering.

Kontrolberegninger skal baseres på de data, som har været anvendt ved projekteringen, og som normalt har været *garanteret* af stålleverandøren. Stålets arbejdslinje kan konstrueres ud fra de karakteristiske værdier for proportionalitetsgrænsen, elasticitetsmodulet, 0,2 % spændingen (alternativt spændingen svarende til en deformation på 1 %), brudspændingen og brudtøjningen.

16.6 BN1 - Materialeparametre for beton, eksisterende broer

16.6.1 Karakteristiske betonstyrker

Oprindelige karakteristiske betonstyrker, der refererer til 10 % fraktilen, skal omregnes til en 5 % fraktil-værdi. Direkte anvendelse af 10 % fraktil-værdier uden omregning er ikke tilladt, da dette er på den usikre side.

Note 16.6.1-1

I DS/EN 1992-1-1 DK NA [23] er de karakteristiske materialestyrker defineret som 5 % fraktil-værdier, ligesom det var tilfældet i DS 411:1999 [67], og partialkoefficienterne er fastsat på baggrund af denne forudsætning. I tidligere udgaver af DS 411, 2. udgave 1973 og 3. udgave 1984, defineres de karakteristiske materialestyrker som 10 % fraktil-værdier.

Omregningen fra en 10 % fraktil-værdi af den karakteristiske styrke til en 5 % fraktil-værdi foretages ved at multiplicere γ_c med følgende faktor, jævnfør DS 409 [65] :

$$e^{(1,65-k_\gamma)\delta}$$

hvor $k_\gamma = 1,28$, og δ er variationskoefficienten, der kan sættes lig 0,15, hvis ikke andet er oplyst. (Som udgangspunkt bør værdier af δ mindre end 0,15 ikke anvendes).

For $\delta = 0,15$ fås eksempelvis:

$$\begin{aligned}\gamma_m \gamma_1 \gamma_2 &= 1,45 \cdot e^{(1,65-1,28)\delta} = 1,53 \\ \gamma_c &= 1,53 \cdot \gamma_3\end{aligned}$$

Generelt skal forudsætningerne i DS/EN 1992-1-1 DK NA [23] for fastsættelsen af γ_c respekteres, og det skal bemærkes, at γ_c skal korrigeres såfremt en afvigelse fra disse forudsætninger har en sikkerhedsmæssig ugunstig effekt.

16.6.2 Fastlæggelse af betonstyrker

Følgende omregningsformel tillades anvendt ved omregning fra "garanteret middelstyrke" σ_C til karakteristisk trykstyrke f_{ck} :

$$f_{ck} = 0,80 \sigma_C \text{ (} f_{ck}: 5 \text{ \% -fraktilværdien)}$$

Note 16.6.2-1

For betonkonstruktioner projekteret efter 1973 angives trykstyrken sædvanligvis ved hjælp af den karakteristiske cylinderstyrke i form af en fraktil-værdi.

For betonkonstruktioner projekteret før 1973 er betonens dimensioneringstrykstyrke (sædvanligvis med reference til 28 døgnstyrken) angivet på forskellig vis, idet der sædvanligvis er tale om, hvad der kan betegnes som "garanterede middelstyrker" (minimumskrav til middelstyrken, bestemt på basis af et vist antal prøver):

- som terningstyrken σ_T (trykprøvning af terninger med sidelinje 200 mm).
- som bøjningstrykstyrken σ_B (bøjeprovning af særlig prøvebjælke).
- som cylinderstyrken σ_C .

Følgende sammenhæng mellem disse styrker kan anvendes:

- $\sigma_T = 0,80 \sigma_B$
- $\sigma_C = 0,80 \sigma_T$

Det skal bemærkes, at AAB for Udførelse af Betonbroer, Hæfte 351, Vejdirektoratet November 1969 [89] (altså før 1973) opererer med den karakteristiske cylindertrykstyrke σ'_{bk} med udgangspunkt i 10 %-fraktilværdien.

For betoner karakteriseret ved blandingsforhold tillades følgende omsætningstabel benyttet, hvor f_{ck} er 5 %-fraktilværdien.

| Blandingsforhold (volumen) cement/sand/sten | f_{ck} (MPa) |
|--|-------------------|
| 1:2:3 | 15 |
| 1:3:5 | 11 |
| 1:2½:3½ | 10 |
| 1:4:7 | 8 |

For konstruktioner, hvor bæreevnen af det kritiske element er direkte afhængig af betonstyrken (søjler, forskydning i bjælker mm.), må styrkeforøgelsen ikke tages i regning, uden at betonstyrken fastsættes på basis af prøver udtaget på stedet af det kritiske element.

Note 16.6.2-2

Betonens styrke afhænger af den oprindelige betonrecept (cementens finhed, puzzolansammensætning), bearbejdning og udførelse samt nuværende tilstand som følge af alder og ydre miljøpåvirkninger.

Såfremt betonen vurderes at være intakt, kan der ved kontrolberegninger for betonkonstruktioner opført før 1945 regnes med en forøgelse af den oprindelige dimensioneringsstyrke på 50 %. For intakte betonkonstruktioner fra før 1990 kan der regnes med en styrkeforøgelse på 25 %. For betoner med lavt v/c-tal tilsat mikrosilika og flyveaske er styrkeforøgelsen yderst beskeden, hvorfor der kun kan regnes med en forøgelse på 10 % for nyere betonkonstruktioner ældre end 5 år.

16.6.3 Fastlæggelse af betonstyrker på basis af udborede kerner

For udborede kerner, der benyttes til fastlæggelse af betonstyrken, skal de målte styrker omregnes efter følgende formel:

$$f_{c,m\grave{a}lt,kor} = k_1 \cdot k_2 \cdot k_3 \cdot f_{c,m\grave{a}lt}$$

hvor

- $f_{c,m\grave{a}lt}$: Den målte styrke for den aktuelle udborede cylinder.
- $f_{c,m\grave{a}lt,kor}$: Den målte styrke omsat til styrken for referencecylinder med $h = 300$ mm og $d = 150$ mm.
- k_1 : Faktor, der korrigerer for at den udborede cylinder har et andet forhold mellem højde og diameter end 2, jævnfør DS 411:1999 [67], 8.1(6).
- k_2 : Faktor, der korrigerer for, at der er anvendt en anden cylinderdiameter end svarende til referencecylinderens diameter på 150 mm, jævnfør DS 411:1999 [67], 8.1(2).
- k_3 : Faktor, der korrigerer for, at den udborede cylinder ikke er intakt i forhold til en tilsvarende støbt cylinder med samme mål. Denne faktor skal sættes til 1,10 for $d = 150$ mm, 1,15 for $d = 100$ mm og 1,20 for $d = 70$ mm.

Vedrørende fastlæggelse af karakteristiske værdier af betonstyrken ud fra prøvningsresultaterne og af partialkoefficienter henvises til afsnit 15.4.1 og 15.4.2.

16.7 BN1- Brudgrænsetilstanden

Vedrørende beregning af kapaciteter henvises til afsnit 6 "Ultimate Limit State" i DS/EN 1992-1-1 [23] og DS/EN 1992-2 [3].

Note 16.7-1

Sikkerheden mod skørt brud skal eftervises jævnfør afsnit 6.1 "Bending with or without axial force" i DS/EN 1992-2 inkl. DK NA [3].

Endvidere henledes opmærksomheden blandt andet på følgende valg i de nationale annekser:

- Supplerende regler, f.eks. vedr. beregningsmetoder for plan spændingstilstand, se DS/EN 1992-1-1 DK NA [23], som kan være relevante for kassedragere.
- Supplerende regler vedr. bidrag fra opbøjet spændarmering ved bestemmelse af forskydningskapaciteten, se DS/EN 1992-2 DK NA [3].

Det skal eftervises at den overordnede stabilitet af konstruktionen er til stede.

16.8 BN1- Udmattelse

Risiko for udmattelse skal vurderes i henhold til afsnit 6.8 "Fatigue" i DS/EN 1992-1-1 [23] og DS/EN 1992-2 [3].

Ved eftervisning af kapaciteten overfor udmattelse skal partialkoefficienterne for beton og armering forøges jævnt før DS/EN 1992-1-1 DK NA [9].

Note 16.8-1

Opmærksomheden henledes på reduktionsfaktoren, som skal påføres udmattelsesstyrken for bukkede jern.

16.9 BN2 - Anvendelsesgrænsetilstanden

16.9.1 Krav til spændinger

Spændingskrav er anført i DS/EN 1992-1-1 inkl. DK NA [9] og DS/EN 1992-2 inkl. DK NA [3].

Krav til spændinger for eksisterende sporbærende betonbroer skal grundlæggende opfylde samme krav som for nye betonbroer, idet afvigelser dog undtagelsesvist kan aftales med Banedanmark, såfremt de er velbegrundede og veldokumenterede, se afsnit 8 Dispensation.

16.9.2 Krav til revnevidder

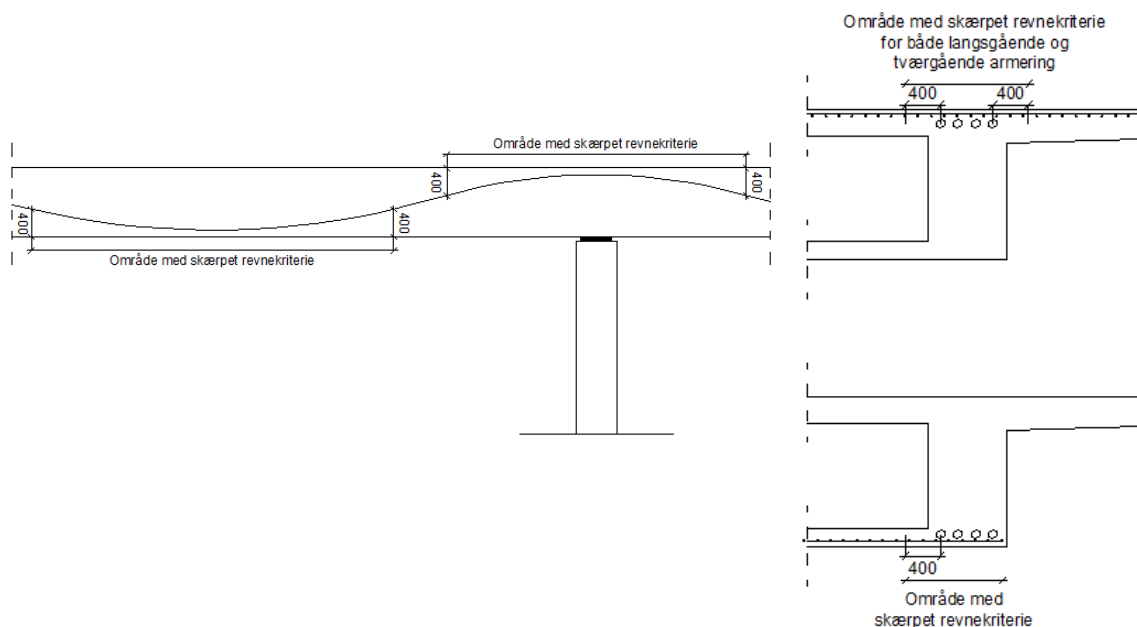
Brokonstruktioner skal dimensioneres, således at revner fordeles og revnevidderne begrænses. Ved dimensioneringen skal der tages hensyn til kræfter fra svind og krybning og relaksation.

Revneviddekrav er anført i DS/EN 1992-2 DK NA [3].

Note 16.9.2-1

Revneviddekravet for spændarmering anført i DS/EN 1992-2 DK NA [3] tillades fortolket på følgende vis, se nedenstående figur 16.9.2-1.

- Til forspændte konstruktionsdele henregnes i revneviddemæssig sammenhæng kun de dele af konstruktionen, som er forspændt ved hjælp af kabler og liner, typisk en brooverbygning i den til forspændingen svarende hovedbæretning. Bæretningen vinkelret på den forspændte hovedbæretning betragtes ikke som forspændt, såfremt der kun forefindes slap armering.
- Revneviddekravene for de forspændte konstruktionsdele gælder vinkelret på forspændingen i områder, hvor den forspændte armering ligger tættere på betonoverfladen end 400 mm regnet fra center af forspændingskablet eller -linen, dvs. for en brooverbygning typisk i oversiden over understøtninger og i undersiden ved fagmidten. For øvrige områder tillades revneviddekravene for slapt armerede broer anvendt.
- Hvor forspændingen ligger tættere end 400 mm på betonoverfladen gælder der skærpede krav til revnevidden for den tværgående slappe armering i dækover- og dækunderside samt i kroppene for kassedragere. Udstrækningen af området omkring kabler og liner i tværetningen, der er omfattet af de skærpede krav, bestemmes som området, hvor kabler og liner er placeret udvidet med et 400 mm bredt bælte i hver side af området regnet fra midte af yderste kabel/line. Dvs. at top- og bundflange af en kassedrager ikke er omfattet af de skærpede krav på en midterstrækning mellem kroppene, såfremt kabler/liner overalt er placeret indenfor kroppene.



- Revneviddekravet gælder for betonoverfladen svarende til den foreskrevne dæklagstykkel ekskl. tolerance.

Figur 16.9.2-1 Områder med skærpet revneviddekrav.

16.9.3 Revnevidder for det grove revnesystem

Det skal ligeledes eftervises, at revneviddekravet er overholdt for det grove revnesystem jævnfør DS/EN 1992-1-1 DK NA [23].

16.9.3.1 Revnevidder ved store dæklag

Det kan antages, at revneviddekravene i DS/EN 1992-2 DK NA [3] svarer til det foreskrevne dæklag

$$c_{\text{nom}} = c_{\text{min}} + \Delta c_{\text{dev}}$$

Hvis der anvendes et større dæklag end det foreskrevne, tillades den beregnede revnevidde korrigeret på følgende måde, idet det skal eftervises, at den korrigerede revnevidde er mindre end eller lig revneviddekravet svarende til det foreskrevne dæklag:

$$w_k = w_{\text{max}} \cdot c_1 / c_2 \quad \text{dog minimum } 0,7 \cdot w_{\text{max}}$$

hvor

w_k Den korrigerede revnevidde

w_{max} Max revnevidde beregnet med udgangspunkt i det aktuelle dæklag c_2

c_1 Foreskrevet dæklag $c_{\text{nom}} = c_{\text{min}} + \Delta c_{\text{dev}}$

c_2 Aktuelt nominelt dæklag

16.9.4 Dæklag på spændarmering i overbygninger, som fører over veje

På forspændte sporbærende broer, som fører over veje, hvor der er en påkørselsrisiko for overbygningen, skal spændarmeringen udføres med et dæklag på minimum 75 mm i undersiden af overbygningen, hvor kablernes dybdepunkt er placeret over kørebanen.

16.9.5 Krav til eksponeringsklasser

For broer og konstruktioner i forbindelse med jernbaner skal konstruktionsdele klassificeres i henhold til DS/EN 1992-2 [3] DK NA.

Note 16.9.5-1

Det bemærkes at krav til eksponeringsklasser er gældende for både vej- og sporbærende broer.

17. STÅLKONSTRUKTIONER

Med undtagelse af afsnit 17.8 Anvendelsesgrænsetilstanden er alle krav i dette hovedafsnit BN1-krav.

17.1 BN1- Beregning

Beregning og kapacitetseftervisning af stålkonstruktioner skal udføres i henhold til DS/EN 1993-2 inkl. DK NA [4] samt delnormerne DS/EN 1993-1-1 [25], DS/EN 1993-1-2 [26], DS/EN 1993-1-3 [27], DS/EN 1993-1-4 [28], DS/EN 1993-1-5 [29], DS/EN 1993-1-6 [30], DS/EN 1993-1-7 [31], DS/EN 1993-1-8 [32], DS/EN 1993-1-9 [33] og DS/EN 1993-1-10 inkl. DK NA [34]. Desuden er DS/EN 1993-1-11 [35] og DS/EN 1993-1-12 inkl. DK NA [36] gældende.

17.2 BN1- Konstruktionsanalyse

Konstruktionsanalyse og beregningsmodeller er beskrevet i afsnit 5 "Structural analysis" i DS/EN 1993-2 [4].

17.3 BN1 - Udførelsesklasse

Udførelsesklassen EXC for konstruktionsafsnit og samlinger skal fastlægges i henhold til DS/EN 1993-1-1 C.2.2 (3) inkl. DK NA [25]. EXC 3 tillades anvendt, også hvis der forekommer udmattelse, såfremt det kan eftervises, at konsekvenserne af svigt af den pågældende konstruktionsdel/svejsesamling ikke er store, dvs. at konstruktionen er i stand til at omfordele kræfterne - er robust - selv om den specifikke konstruktionsdel / svejsesamling svigter. Er dette ikke tilfældet, skal EXC 4 anvendes.

17.4 BN1- Materialepartialkoefficienter

Partialkoefficienten på materialesiden skal fastsættes i henhold til DS/EN 1993-2 DK NA [4] svarende til den i arbejdsbeskrivelserne valgte kontrolklasse. Der skal anvendes normal kontrolklasse, medmindre andet aftales med Infrastrukturforvalteren.

Note 17.4-1

Partialkoefficienterne fastsættes sædvanligvis som:

1. $\gamma_{M0} = 1,10 \cdot \gamma_3 \cdot \gamma_0$ (tværsnits modstandsevne)
2. $\gamma_{M1} = 1,20 \cdot \gamma_3 \cdot \gamma_0$ (stabilitet)
3. $\gamma_{M2} = 1,35 \cdot \gamma_3 \cdot \gamma_0$ (brudspænding, bolte, svejsesømme)
4. $\gamma_{M3} = 1,35 \cdot \gamma_3 \cdot \gamma_0$ (friktionssamling, brud, kategori C)
5. $\gamma_{M3,ser} = 1,20 \cdot \gamma_3 \cdot \gamma_0$ (friktionssamling, anvendelsesgrænsetilstand, kategori B)
6. $\gamma_{M4} = 1,10 \cdot \gamma_3 \cdot \gamma_0$ (injektionsboltes hulrandsbæreevne)
7. $\gamma_{M5} = 1,10 \cdot \gamma_3 \cdot \gamma_0$ (samlinger i gitterdrager af rørprofiler)

8. $\gamma_{M6,ser} = 1,10 \cdot \gamma_3 \cdot \gamma_0$ (charnièreedorne, anvendelsesgrænsetilstand)
 9. $\gamma_{M7} = 1,20 \cdot \gamma_3 \cdot \gamma_0$ (forspænding, højstyrkebolte)
 10. $\gamma_{Mf} = 1,00 - 1,15$ (Skadestolerant); $1,15 - 1,35$ (Visuel inspektion + reparationsmulighed); $1,54 - 1,88$ (Sikker levetid uden inspektions- og reparationsmulighed)
- hvor γ_3 afhænger af den valgte kontrolklasse:
1. Normal kontrolklasse: $\gamma_3 = 1,00$
 2. Skærpet kontrolklasse:
 $\gamma_3 = 0,95$
 $\gamma_3 = 1,00$ for svejsesamlinger.
Skærpet kontrol kræver 3. partskontrol af materialer og udførelsen.

For konstruktionsstål indbygget i konstruktioner før 1974 og for konstruktionsstål indbygget efter 1974, hvor skærpet kontrolklasse ikke kan dokumenteres, skal partialkoefficienten fastsættes svarende til normal kontrolklasse ($\gamma_5 = 1,00$).

For stål fra før 1900 og for de ældste svejste stålkonstruktioner fra 1930-50'erne skal γ_{M0} og γ_{M1} forøges med en faktor $1,0/0,9 = 1,11$, svarende til sejt brud uden reserve for flydespænding og elasticitetsmodul.

For konstruktionsstål produceret før 1945 skal alle partialkoefficienterne forøges med en faktor 1,06 svarende til en variationskoefficient på 10 %, medmindre styrkeparametrene fastsættes ud fra prøvning.

Note 17.4-2

For konstruktionsstål produceret før 1945 forøges partialkoefficienterne generelt med en faktor 1,06, hvilket i ovenstående første tre tilfælde, se Note 17.4-1, giver følgende resulterende γ_M , idet $\gamma_3 = 1,00$:

1. $\gamma_{M0} = 1,06 \cdot 1,10 \cdot \gamma_3 \cdot \gamma_0 = 1,17 \cdot 1,00 \cdot \gamma_0 = 1,17 \cdot \gamma_0$
2. $\gamma_{M1} = 1,06 \cdot 1,20 \cdot \gamma_3 \cdot \gamma_0 = 1,27 \cdot 1,0 \cdot \gamma_0 = 1,27 \cdot \gamma_0$
3. $\gamma_{M2} = 1,06 \cdot 1,35 \cdot \gamma_3 \cdot \gamma_0 = 1,43 \cdot 1,0 \cdot \gamma_0 = 1,43 \cdot \gamma_0$

For konstruktionsstål produceret før 1900 forøges γ_1 til 1,00 i tilfælde 1, hvilket giver:

1. $\gamma_{M0} = 1,06 \cdot 1,11 \cdot 1,10 \cdot \gamma_3 \cdot \gamma_0 = 1,29 \cdot 1,0 \cdot \gamma_0 = 1,29 \cdot \gamma_0$
2. $\gamma_{M1} = 1,06 \cdot 1,11 \cdot 1,20 \cdot \gamma_3 \cdot \gamma_0 = 1,41 \cdot 1,0 \cdot \gamma_0 = 1,41 \cdot \gamma_0$

Denne forøgelse anvendes også for de ældste svejste stålkonstruktioner fra 1930-50'erne.

17.5 BN1- Materialeparametre for konstruktionsstål, eksisterende broer

17.5.1 Karakteristiske styrkeparametre

Som karakteristiske styrker skal i henhold til DS/EN 1990 inkl. DK NA [15] samt DS/EN 1993-1-1 [25] – DS/EN 1993-1-12 [36] inkl. DK NA (DS/EN 1993-serien) anvendes 5 % fraktilværdier (med undtagelse af udmattelsesstyrken).

Note 17.5.1-1

De i Tabel 17.5.2-1 angivne karakteristiske værdier for den øvre flydespænding og trækstyrken kan på den sikre side regnes at svare til 5 % fraktilen, svarende til hvad der er forudsat ved fastsættelsen af γ_M i EN 1993-serien.

Såfremt det kan dokumenteres, at stålet er leveret med styrkeparametre svarende til en anden fraktilværdi, kan styrken justeres ved anvendelse af en tilsvarende metodik som beskrevet i afsnit 15.4.2.

Generelt skal forudsætningerne, som de fremgår af DS/EN 1990 inkl. DK NA [15] samt DS/EN 1993-1-1 [25] – DS/EN 1993-1-12 [36] inkl. DK NA (EN 1993-serien), for fastsættelsen af γ_M iagttages. Det skal endvidere bemærkes, at γ_M skal korrigeres såfremt en afvigelse fra disse forudsætninger har en sikkerhedsmæssig ugunstig effekt.

17.5.2 Fastlæggelse af styrkeparametre

Såfremt projekt materialet ikke indeholder mere detaljerede oplysninger, tillades de i figur 17.5.2-1 angivne karakteristiske øvre flydespændinger (garanterede minimumsværdier) og trækstyrker for konstruktionsstål fra 1941 og op til i dag anvendt.

For konstruktionsstål fra før 1919 må de karakteristiske styrkeparametre ikke sættes højere end svarende til "Alm. handelskvalitet", medmindre disse fastsættes ud fra prøvning.

Note 17.5.2-1

I enkelte tilfælde kan svejsejern være anvendt, for hvilket vejledende styrkeværdier ikke umiddelbart kan angives.

Note 17.5.2-2

Sporbærende stålbroer opført efter 1919 kan normalt regnes at være udført af blødt stål med styrkeegenskaber minimum svarende til St37.

For stål produceret før 1941 skal der udføres supplerende materialeanalyser og styrkebestemmelser, såfremt projekt materialet ikke indeholder mere detaljerede oplysninger.

| Betegnelse | Før 1941 | Anvendt i norm fra | | | Flydespænding | | | Trækstyrke |
|----------------------|----------|--------------------|------|------|-------------------|-------------------|-------------------|------------|
| | | 1941 | 1976 | 1983 | t<16 | 16<t<40 | t>40 | |
| Alm. handelskvalitet | x | | | | 200 | 190 | 180 | 320 |
| St33 | | | | | | | | |
| St37, -1, -2, -3 | x | x | x | | 235 | 225 | 215 | 360 |
| St37, -A, -B, -C, -D | | | x | | 235 | 235 | 225 | 360 |
| Fe360 | | | | x | 235 | 225 | 215 | 360 |
| St42A | | | x | | 260 | 250 | 240 | 410 |
| St42, -1, -2, -3 | | | x | | 260 | 250 | 240 | 410 |
| St44 ¹⁾ | | x | | | 275 ¹⁾ | 265 ¹⁾ | 255 ¹⁾ | 430 |
| St42, -B, -C, -D | | | x | | 270 | 260 | 250 | 410 |
| Fe 430 | | | | x | 275 | 265 | 255 | 430 |
| St50, -B, -C, -D | | | x | | 340 | 330 | 320 | 490 |
| St52-3 | | | x | | 340 | 330 | 320 | 510 |
| Fe510 | | | | x | 355 | 345 | 335 | 510 |

¹⁾ For visse typer af St44 kan der optræde signifikant lavere flydespændinger end angivet i tabellen.

Figur 17.5.2-1 Karakteristiske øvre flydespændinger og trækstyrker for konstruktionsstål (MPa).

17.5.3 Risiko for skørbrud

Risikoen for skørbrud skal altid vurderes. I tilfælde, hvor der vurderes at være risiko for skørbrud, skal risikoen nærmere analyseres ved hjælp af materialeanalyser og beregninger. Såfremt det konkluderes, at der er en reel risiko for skørbrud, skal det pågældende konstruktionselement udskiftes.

Note 17.5.3-1

For gamle stålbroer, hvor der er anvendt mindre pladetykkelser og nitning som eneste samlingsmetode, er sprøbrudrisikoen mindre, end hvad de høje omslagstemperaturer målt ved slagsejhedsprøver lader ane. Seneste laboratorieundersøgelser antyder endvidere, at der ikke er en entydig sammenhæng mellem sprøbrudsfølsomhed og resultater af Charpy-V prøver for gamle ståltyper. Der henvises til speciallitteraturen vedrørende nærmere fastlæggelse af de kritiske grænser. Det er endvidere uklart, i hvor høj grad kærnvirkningen fra kraftige korrosionsskader forøger risikoen for skørbrud. Svejste stålbroer fra 1930-1950'erne kan indebære forøget risiko for sprøbrud, da stålet var af ringere kvalitet med hensyn til svejsbarhed.

17.6 BN1- Brudgrænsetilstanden

Beregning af kapaciteter af tværsnit og elementer skal udføres i henhold til afsnit 6 "Ultimate Limit State" og samlinger i henhold til afsnit 8 "Fasteners, welds, connections and joints" i EN 1993-2 inkl. DK NA [4] og de grundlæggende delnormer (EN 1993-1-1 – EN 1993-1-12):

EN 1993-1-1 [25], EN 1993-1-2 [26], EN 1993-1-3 [27], EN 1993-1-4 [28], EN 1993-1-5 [29], EN 1993-1-6 [30], EN 1993-1-7 [31], EN 1993-1-8 [32], EN 1993-1-9 [33], EN 1993-1-10 [34], EN 1993-1-11 [35] og 1993-1-12 [36].

17.7 BN1- Udmattelse

17.7.1 Dimensionering for udmattelse

Udmattelsesundersøgelsen skal udføres i henhold til EN 1993-2 inkl. DK NA [4] (afsnit 9 "Fatigue assesment" og Anneks C) samt EN 1993-1-9 inkl. DK NA [33].

Dimensioneringen af sporbærende brodæk skal baseres på Sikker levetid II jævnfør EN 1993-2 DK NA [4] med høje partialkoefficienter.

17.7.2 Beregning af delskade, eksisterende broer

Delskaden $n_{f,i}/n_{fatd,i}$ tillades beregnet på følgende vis, idet

- $n_{f,i}$ svarer til antallet af spændingscykler ved spændingsvidden $\sigma_{v,i}$ beregnet for den regningsmæssige toglast, dvs. inkl. lastpartialkoefficient og stødtillæg. For simplificeret beregning ved hjælp af et standardiseret spændingsspekter udtrykt ved kollektivparameteren κ , er $\sigma_{v,i}$ lig den maksimale spændingsvidde.
- $n_{fatd,i}$ er det regningsmæssige antal spændingscykler, der svarer til, at den regningsmæssige udmattelsesmodstandsevne er udnyttet for en spændingsvidde lig $\sigma_{v,i}/\psi$, hvor faktoren ψ afhænger af kollektivparameteren κ og antallet af spændingscykler, jævnfør figur 17.7.3-1.

Summen af delskaderne beregnes som $\sum (n_{f,i}/n_{fatd,i})$, og det skal eftervises, at $\sum (n_{f,i}/n_{fatd,i}) \leq 1,0$.

17.7.3 Korrektion for spændingsspektrets form, eksisterende broer

For udmattelsesberegninger, der er baseret på udmattelseskurver for kærvanvisningskategorier som vist i EN 1993-1-9 [33], og hvor spændingsspektrets form kan beskrives ved hjælp af kollektivparameteren κ , tillades den beregnede spændingsvidde $\sigma_{v,i}$ korrigeret ved at dividere med faktoren ψ . Faktoren ψ er anført i figur 17.7.3-1.

| n_{fat} | 10^3 | 10^4 | 10^5 | 10^6 | 10^7 | 10^8 |
|-----------|--------|--------|--------|--------|--------|--------|
| κ | | | | | | |
| 1 | 1,0 | 1,0 | 1,0 | 1,0 | 1,0 | 1,0 |
| 5/6 | 1,17 | 1,17 | 1,18 | 1,18 | 1,18 | 1,18 |
| 2/3 | 1,40 | 1,42 | 1,44 | 1,45 | 1,45 | 1,45 |
| 1/2 | 1,72 | 1,79 | 1,83 | 1,85 | 1,87 | 1,93 |
| 1/3 | 2,22 | 2,38 | 2,50 | 2,59 | 2,62 | 2,82 |
| 1/6 | 2,96 | 3,43 | 3,81 | 4,09 | 4,26 | 4,50 |
| 0 | 3,92 | 5,10 | 6,34 | 7,62 | 8,33 | 7,91 |

Figur 17.7.3-1 Faktoren ψ , afhængigt af kollektivparameteren κ og antallet af spændingscykler n_{fat} .

17.7.4 Nittede konstruktioner og ældre svejste broer

Restlevetiden af nittede konstruktionselementer (grundmaterialet) skal beregnes på basis af udmattelseskurven for kærvanvisningskategori 71 på basis af bruttotværsnit.

Note 17.7.4-1

For nittede konstruktioner har den forspænding af nitterne, som etableres som følge af nitternes afkøling, normalt en gunstig virkning på udmattelsesstyrken, idet friktionen aflaster trykket på hulranden. Derfor kan restlevetiden i praksis være større end svarende til ovennævnte kærvanvisningskategori.

Såfremt en nittesamlings anlægsflader er bemalet skal udmattelsesstyrken reduceres med ca. 30-40 %.

Note 17.7.4-2

Såfremt der hverken i projektmaterialet eller visuelt for den virkelige konstruktion er indikationer om en evt. bemaling, kan der i beregningerne ses bort fra dette.

Nitter skal undersøges for overklipping i udmattelsesfølsomme og -kritiske samlinger.

Note 17.7.4-3

Udmattelsesbruddet sker normalt i det sammennittede materiale, selv når nitterne er udført af et svagere materiale.

Rødsårer af nitter kan forekomme i sjældne tilfælde. Afsprængte nittehoveder kan være en indikation herpå.

For ældre svejste stålbroer, hvor udmattelsesstyrken kan være væsentligt reduceret, da stålet kan være af ringere kvalitet med hensyn til svejsbarhed, skal der udføres supplerende analyser, herunder eventuelt materialeanalyser, til fastlæggelsen af udmattelsesstyrken.

17.7.5 Brudmekaniske beregningsmetoder

I tilfælde af revnedannelse som følge af udmattelse tillades brudmekaniske beregninger anvendt til forudsigelse af revnevæksten. En sådan fremgangsmåde skal kombineres med opfølgende inspektioner, hvor sikkerheden overfor udmattelsesbrud beregnes og opdateres, og tidspunktet for den næste inspektion fastlægges.

Note 17.7.5-1

En væsentlig forudsætning for anvendelse af metoden er, at eventuelle revner kan identificeres og måles ved inspektion.

17.7.6 Kontrolmålinger og verifikation af beregningsmodel

Note 17.7.6-1

Kontrolmålinger på den aktuelle bro til verifikation af beregningsmodellerne kan i mange tilfælde føre til lavere spændinger, og dermed større restlevetider. Dette skyldes blandt andet usikkerheden omkring de dynamiske tillæg.

17.8 BN2 - Anvendelsesgrænsetilstanden

Kravene til anvendelsesgrænsetilstanden og forudsætninger vedrørende beregningsmodeller fremgår af afsnit 7 "Serviceability limit states" i DS/EN 1993-2 inkl. DK NA [4].

18. KOMPOSITKONSTRUKTIONER, BETON-STÅL

Med undtagelse af afsnit 18.6 Anvendelsesgrænsetilstanden er alle krav i dette hovedafsnit BN1-krav.

Beregning og kapacitetseftervisning af kompositkonstruktioner skal udføres i henhold til DS/EN 1994-1-1 inkl. DK NA [37] og DS/EN 1994-2 inkl. DK NA [6].

18.1 BN1- Konstruktionsanalyse

Konstruktionsanalyse og beregningsmodeller er beskrevet i afsnit 5 "Structural analysis" i DS/EN 1994-2 [6] og DS/EN 1994-1-1 inkl. DK NA [37].

18.2 BN1- Materialepartialkoefficienter

Der henvises til relevante afsnit i DS/EN 1994-2 inkl. DK NA [6]. Partialkoefficienter på materialesiden for beton og armering henholdsvis stål skal fastsættes svarende til den i arbejdsbeskrivelserne valgte kontrolklasse.

For materialer indbygget i konstruktioner før 1974 og for materialer indbygget efter 1974, hvor skærpet kontrolklasse ikke kan dokumenteres, skal partialkoefficienten fastsættes svarende til normal kontrolklasse ($\gamma_3 = 1,00$).

I øvrigt henvises til ovenstående afsnit 16.3 og 17.4 for henholdsvis beton og stål.

18.3 BN1- Materialeparametre, eksisterende broer

Der henvises til kravene i ovenstående afsnit 16.4-16.6 og 17.5 for henholdsvis beton og stål.

18.4 BN1- Brudgrænsetilstanden

Beregning af kapaciteter af tværsnit og elementer skal udføres i henhold til afsnit 6 "Ultimate Limit State" i DS/EN 1994-2 inkl. DK NA [6].

18.5 BN1- Udmattelse

Udmattelsesundersøgelsen skal udføres i henhold til afsnit 6.8 "Fatigue" i DS/EN 1994-2 inkl. DK NA [6].

18.6 BN2- Anvendelsesgrænsetilstanden

Kravene til anvendelsesgrænsetilstanden og forudsætninger vedrørende beregningsmodeller fremgår af afsnit 7 "Serviceability limit states" i DS/EN 1994-2 inkl. DK NA [6].

Kravene til anvendelsesgrænsetilstanden for eksisterende kompositkonstruktioner i forbindelse med bæreevneberegning og klassificering er som for nye kompositkonstruktioner med de modifikationer som er nævnt i ovenstående afsnit 16.9 for betonkonstruktioner.

19. BN1 MURVÆRK OG GRANIT

19.1 Grundlag

Beregning og kapacitetseftersvisning af murede konstruktioner skal udføres i henhold til DS/EN 1996-1-1 inkl. DK NA [41].

19.2 Materialepartialkoefficienter

Partialkoefficienter skal fastsættes i henhold til DS/EN 1996-1-1 inkl. DK NA [41].

Note 19.2-1

Partialkoefficienter fastsættes sædvanligvis som:

1. $\gamma_m = 1,70 \cdot \gamma_3 \cdot \gamma_0$ for trykstyrke og elasticitetskoefficient.
2. $\gamma_m = 1,70 \cdot \gamma_3 \cdot \gamma_0$ for bøjningstrækstyrke og mørtlens vedhæftning (kohæsion).
3. $\gamma_m = 1,30 \cdot \gamma_3 \cdot \gamma_0$ for friktionskoefficient.

For murværk fra før 1945 skal murværkets trykstyrke og elasticitetskoefficient bestemmes svarende til en variationskoefficient på 15 %.

Note 19.2-2

Eksempelvis fås således for murværk fra før 1945 for trykstyrke og elasticitetskoefficient:

1. $\gamma_m = 1,85 \cdot \gamma_3 \cdot \gamma_0$ for trykstyrke og elasticitetskoefficient.

Samme fremgangsmåde skal anvendes for granit.

19.3 Materialeparametre for granit, eksisterende broer

For granit, tillades følgende karakteristiske værdier anvendt for grundmaterialet:

- Trykstyrke: 40 MPa
- Bøjningstrækstyrke: 15 MPa

20. BN1- LEJER

20.1 Grundlag og beregning

I forbindelse med udarbejdelse af tekniske specifikationer for lejer for broer, herunder opstilling af krav i forbindelse med installationen og udarbejdelse af lejeskemaer, skal retningslinjerne i Anneks A til DS/EN 1993-2 [4] følges.

20.2 Materialepartialkoefficienter

Materialepartialkoefficienter for delmaterialer, som indgår i selve lejerne, fremgår af lejenormerne/produktstandarderne i DS/EN 1337 [90], dog vedrørende forankring af lejer af DS/EN 1993-2 [4].

Note 20.2-1

Henvisningen til DS/EN 1337 [90] gælder både hovednormen og alle tilhørende delnormer.

Fastlæggelse af disse partialkoefficienter skal være sket på basis af sikkerhedssystemet beskrevet i DS/EN 1990 [15] (og DS/EN 1990/A1 [1]) med de anbefalede værdier for partialkoefficienter dels på lastsiden og dels på materialesiden som de fremgår af materialenormerne.

Værdier for lejernes regningsmæssige bæreevne, som de typisk fremgår af lejekataloger, udregnet på baggrund af reglerne i DS/EN 1337 [90], kan derfor ikke direkte anvendes under danske forhold, hvor materialepartialkoefficienterne er ændret i NA'erne i forhold til de anbefalede værdier i Eurocodes, f.eks. for stål.

Der skal derfor ske en omregning af bæreevnerne til danske forhold. Såfremt der ikke udarbejdes en særskilt redegørelse for bæreevnen af et leje, som dokumenterer at sikkerheden på materialesiden lever op til de danske forudsætninger vedrørende sikkerhedsfastsættelse for broer, kan omregningen ske ved at reducere de regningsmæssige bæreevner med en faktor (1,00/1,10), svarende til en forøgelse af materialepartialkoefficienten med 10 %.

21. BN2- FUGER

I forbindelse med udarbejdelse af tekniske specifikationer for fuger til sporbærende broer, herunder opstilling af krav i forbindelse med installationen og fastlæggelse af regningsmæssige fugebevægelser henvises til Anneks B til DS/EN 1993-2 [4], som anfører retningslinjer herfor.

Note 21-1

Det bør bemærkes, at Anneks B i [4] kun omhandler fuger til vejbroer, hvorfor det kun er de generelle principper og retningslinjer i Anneks B i [4] som kan anvendes og kun under særlig hensyntagen til de forhold som gør sig gældende for sporbærende broer såsom større laster, gentagne laster, ballastopbygning mm.

22. BN1- OPGRADERING AF STRÆKNINGER

Når en strækning eller delstrækning skal opgraderes til en højere strækningshastighed og/eller højere last, skal reglerne i dette kapitel følges.

Alle sporbærende bygværker skal kontrolberegnes for den højere last og/eller højere strækningshastighed i henhold til reglerne i denne banenorm. Jordkonstruktioner skal i stedet kontrolleres i henhold til BN1-krav i TM 61 [83].

Medfører opgraderingsprojektet at der foretages konstruktive ændringer (f.eks. i forbindelse med anlæg af flere spor, ændring af kurveforhold, trækning af spor eller lignende) på eksisterende overføringer eller underføringer er denne banenorm gældende.

For overføringer, som i øvrigt ikke berøres af en hastighedsopgradering (i form af ombygninger af bygværket) skal der etableres risiko-reducerende foranstaltninger efter følgende retningslinjer:

A. Overføringer, hvor afstanden mellem sporskifte og nærmeste brofacade $>L_{afsp}$ [m]

Afstanden fra C_L -spor til mellemunderstøtning eller endevederlag skal være minimum 2500 mm.

B. Overføringer, hvor afstanden mellem sporskifte og nærmeste brofacade $<L_{afsp}$ [m]

B1 Afstanden fra C_L -spor til mellemunderstøtning eller endevederlag skal være minimum 3000 mm.

B2 Såfremt afstanden fra C_L -spor til mellemunderstøtning eller endevederlag på minimum 3000 mm ikke kan opnås, er det tilladt at nedsætte denne afstand til 2500 mm under forudsætning af at der etableres beskyttelsesskinner med indsporingskonstruktioner, i henhold til 11.3

Nedbremsningslængden, L_{afsp} , skal beregnes efter følgende formel, hvor V er strækningshastigheden i km/h:

$$L_{afsp} = V^2/80 \text{ [m]}$$

Note 22-1

Udtrykket angiver nedbremsningslængden for et afsporet tog. Udtrykket tager ikke hensyn til lokomotivførerens reaktionstid, men alene en anslået deceleration for toget på 3 m/s^2 .

Beskyttelsesskinner og indsporingskonstruktioner skal udføres i henhold til gældende normaltegninger for den aktuelle sporoverbygning.

Til ovenstående mål skal lægges tillæg for overhøjde og kurvetillæg.

Note 22-2

I forlængelse af tidligere præcedensskabende afgørelser er der her for forståelsens skyld angivet 3 forskellige opgraderingssituationer:

I forbindelse med en opgradering og udbygning af en strækning fra et til to spor, vil en eksisterende sporbærende bro – projekteret og udført til to spor – men hvor kun det ene indtil opgraderingen har været anlagt, kunne anvendes til begge spor uden at de geometriske krav i denne banenorm er overholdt. Viser kontrolberegningen imidlertid at broen skal forstærkes, gælder hele normværket, inkl normens geometriske krav.

I forbindelse med en opgradering og udbygning af en strækning fra et til to spor, vil der "knas" med en eksisterende sporbærende bro til et spor, kunne opføres en ny sporbærende bro for flere spor. Såfremt man på den eksisterende bro fjerner kantbjælken, anses dette ikke for en konstruktiv ændring. Viser kontrolberegningen imidlertid at broen skal forstærkes, gælder hele normværket.

I forbindelse med en opgradering og udbygning af en eksisterende strækning er en eksisterende overføring opført med plads til to spor, men kun været anlagt med ét spor indtil opgraderingen. Da der er tale om en funktionsopgradering af sporet som man har forudset ville komme kan det nye spor anlægges uden de geometriske krav i nærværende banenorm er overholdt.

For alle 3 situationer er gældende at Fritrumsprofiler [52] samt gældende krav til sporafstande er overholdt.

23. BN2- ANVENDELSE AF DSM PÅ SPORBÆRENDE BROER

Nærværende regler er alene gældende for maskinens arbejde på broer, tunneler, større rør, faskiner og lignende, med gennemgående ballast:

1. Det er ikke tilladt at anvende DSM på broer der i Banedanmarks brodatabase "DANBRO" er registreret med en hovedtilstandskarakter dårligere end 2.
2. Det er ikke tilladt at anvende DSM på konstruktioner der på grund af type og/eller tilstand kræver en hastighedsnedsættelse.
3. Det er ikke tilladt at anvende DSM på murede buer med et spænd > 10 m.
4. Det er ikke tilladt at anvende DSM på murede buer med en jorddækning der under sporkassen og på buetoppen er < 2 m
5. DSM må ikke anvendes i Storebæltstunnelerne.
6. Det er ikke tilladt at starte, slutte eller etablere ramper i sporkassen, på broer og tunneler med en DSM.
7. Før kørsel med DSM på strækning der er sporombygget eller renoveret, skal sporprojektet foranledige strækningens sporbærende broer gennemgået og identificere de broer der, på grund af type, vedligeholdelsestilstand, eller af andre årsager, ikke må belastes med en arbejdende DSM. Over de resterende broer på strækningen udfærdiger PL en liste som gennemgås af GFS/TPE Bro. GFS Bro kan bestemme at der på broer på denne liste ikke må anvendes arbejdende DSM.
8. Der skal være minimum 300 mm ballast på en bro for at DSM må arbejde på broen.
9. For at undgå lokale svingningsproblemer skal en arbejdende DSM passere en bro eller tunnel med en konstant hastighed på minimum 1000 m/h.
10. For at undgå lokale svingningsproblemer skal en arbejdende DSM passere en bro eller tunnel med en konstant frekvens.
11. Sættes et bygværk, eller dele heraf, i egensvingninger, skal maskinen standses øjeblikkeligt
12. Hvis en arbejdende DSM utilsigtet må standse på en bro, skal arbejdet standses øjeblikkeligt.
13. Ved overgang til broer eller tunneler med fast befæstelse skal maskinen lave en rampe i sporkassen der slutter ca. 5 m før bygværket.
14. På broer med et spænd mellem lejer < 4 m, er der ingen indskrænkninger ud over de i pkt. 1-13 og 15 nævnte.
15. Anvendelse af DSM:
 - På murede buer med et spænd < 10 m og en jorddækning der under sporkassen og på buetoppen er > 2 m samt

- på broer og tunneler af stål, slapt armeret jernbeton og for- eller efterspændt beton samt kompositbroer, skal DSM arbejde med en frekvens på 30-35 Hz og en reduceret last på maksimalt 80 kN.

16. Andre typer bygværker:

- For andre typer bygværker med en lysvidde på mindre end 2,0 m som stenkister, store rør, ledningstunneler (der ikke er tunneler i denne banenorms forstand) med jorddækning på 1,5 m eller mindre under sporkassen, skal der forinden arbejdets igangsættelse indhentes tilladelse hos den ansvarlige GFS/TPE for anlægget.
- Ved arbejde over sådanne konstruktioner skal der være et konstant tilsyn under hele arbejdsprocessen.

Note 23-1

Dynamisk stabilisering af sporkassen, for hurtigt at opnå tilstrækkelig sideforskydningsmodstand i ballasten efter større sporarbejder, kan ske med DSM maskiner (Engelsk: Dynamic Track Stabilization), der med en defineret kraft og frekvens arbejder ballasten som erstatning for mange togpassager og dermed muliggør åbning af et ombygget eller nyt spor til strækningshastighed hurtigere.

24. BN2- KRAV TIL PROJEKTDOKUMENTATION

Den beregningsmæssige dokumentation for sporbærende broer skal udarbejdes og struktureres på systematisk vis, se instruks vedrørende "Krav til teknisk dokumentation i Banedanmark" [58]. I note 24.1-1 er udarbejdet forslag til disposition af beregninger, der kan betragtes som retningsgivende.

I Bilag 2 er skematisk opstillet et beregningsforløb for en betonbro.

24.1 Kvalitet og omfang af dokumentationen

Tegninger og beregningsmæssig dokumentation samt "Som udført" materiale skal fremsendes i følgende format, i henhold til Banedanmarks "Krav til teknisk dokumentation i Banedanmark" [58].

EDB-modeller til snitkraftberegninger – og de modelforudsætninger, der ligger til grund for disse – skal tjekkes ved at udføre uafhængige kontrolberegninger ved hjælp af overskuelige statistiske modeller og statisk tilladelige snitkraftfordelinger. Disse skal sammenlignes på en overskuelig måde med de fra EDB-modellen fundne snitkræfter. Herunder skal det godtgøres, at reaktionskræfterne for de enkelte lasttilfælde virker realistiske. For store komplekse EDB-modeller skal, som en del af kontrollen, samørende snitkræfter over en række sammenhængende elementer beregnes og præsenteres.

Beregninger, der udføres med til lejligheden opstillede regneark og andet ikke veldokumenteret beregningsværktøj, skal tjekkes og eksemplificeres ved håndberegning for et par tilfældigt udvalgte tværsnit/konstruktionselementer. Disse tjek skal vedlægges den fremsendte beregningsmæssige dokumentation.

For *eksisterende* broer skal broklassen (restlevetiden ved udmattelsesundersøgelsen) angives for hver hovedgruppe af bærende elementer.

Note 24.1-1

Nedenfor er udarbejdet forslag til disposition af beregninger ved projektering af nye sporbærende broer. Banedanmark anbefaler at de følges:

1. Introduktion og overordnet beskrivelse
2. Resumé af beregningsresultater
3. Beregningsgrundlag
 - 3.1 Projektforudsætninger (designparametre)
 - Strækningskategori
 - Strækningshastighed
 - Toglast
 - Komfortklasse
 - Vedligeholdelsesstandard, spor

- Særlige forhold i forbindelse med udførelsen
- 3.2 Belastninger og belastningskombinationer, inkl. partialkoefficienter og lastkombinationsfaktorer
- 3.3 Materialeparametre, inkl. partialkoefficienter for ULS, FLS og ALS
- 3.4 Geotekniske forudsætninger og parametre, inkl. partialkoefficienter
- 3.5 Krav til anvendelsesgrænsetilstanden, SLS
- 3.6 Andre krav
- 4. Beskrivelse af konstruktivt system og statisk virkemåde
 - 4.1 Overordnet beskrivelse af konstruktivt system og understøtningsbetingelser
 - 4.2 Beskrivelser af statiske modeller, herunder edb-modeller
- 5. Konstruktioner, snit og detaljer
 - 5.1 Overbygning / Hver konstruktionsdel gives et underafsnitsnummer, 5.1.1 etc., og undersøgelserne opdeles i følgende delundersøgelser:
 - a. Brudundersøgelse (ULS)
 - Belastninger og snitkræfter
 - Tværsnits- og stabilitetsundersøgelse
 - b. Brud, udmattelse (FLS)
 - Belastninger og snitkræfter
 - Tværsnitsundersøgelse
 - c. Brud, ulykkeslast (ALS)
 - Belastninger og snitkræfter
 - Tværsnits- og stabilitetsundersøgelse
 - d. Anvendelsesgrænsetilstanden (SLS)
 - Belastninger og snitkræfter
 - Tværsnitsundersøgelse

(Alternativt kan typen af delundersøgelse vælges som værende styrende for nummereringen af underafsnit, såfremt det er mere hensigtsmæssigt).
 - 5.2 Underbygning inkl. lejer, snit og detaljer
Samme disposition som for overbygning.
 - 5.3 Geoteknik
 - 5.3.1 Brudtilstanden
 - 5.3.2 Anvendelsestilstanden
 - 5.3.3 Udførelsessituationen
 - 5.4 Broudstyr
 - 5.4.1 Fuger
 - 5.4.2 Autoværn, rækværk og støjskærme
 - 5.4.3 Lysmaster
 - 5.4.4 Køreledningsophæng, ophæng for spærringer mv.
- 6. Dokumentation vedr. granskning og kontrol af EDB-modeller, egne regneark mv.
- 7. Andet

Bilag:

Tegningsfortegnelse og uddrag af relevante tegninger

EDB-udskrifter

Dokumentation for, at kvalitetssikringen i henhold til den projekterendes system for granskning og kontrol er udført

Andet

24.2 Klassificering af eksisterende sporbærende broer

Note 24.2-1

Ved klassificering og kontrolberegning af eksisterende broer kan ovennævnte indholdsfortegnelse normalt simplificeres, idet klassificeringen og bæreevneundersøgelsen i første omgang koncentrerer om overbygningen. Kontrolberegningen af underbygningen begrænses til at verificere, at den for overbygningen fundne klasse kan bæres af underbygningen, idet det endvidere kontrolleres at bremse- og accelerationskræfter, sidestød mv. også kan optages. Verifikation for ulykkeslast vurderes normalt mere overslagsmæssigt og kvalitativt.

1. Introduktion og overordnet beskrivelse
2. Resumé og beregningsresultater
3. Beregningsforudsætninger
 - 3.1 Beregningsgrundlag
 - Strækingskategori
 - Strækingshastighed
 - Toglast
 - Komfortklasse
 - Vedligeholdelsesstandard, spor
 - Særlige forhold i forbindelse med udførelsen
 - 3.2 Belastninger og belastningskombinationer
 - 3.3 Materialeparametre
 - 3.4 Geometri (dimensioner, godstykker etc.) og tilstand (jævnfør rapporter)
 - 3.5 Partialkoefficienter
 - 3.6 Krav til anvendelsesgrænsetilstanden
 - 3.7 Andre krav og forudsætninger
4. Brudgrænsetilstand (ULS), overbygning
 - 4.1 Beskrivelse af statisk model, fremgangsmåde og beregningsmetode
 - 4.2 Beskrivelse af numerisk beregningsmodel inkl. lastmodellering
 - 4.3 Snitkræfter
 - 4.4 Tværsnitkapaciteter
 - 4.5 Klassificeringsresultater
5. Anvendelsesgrænsetilstand (SLS), overbygning
 - 5.1 Beskrivelse af statisk model, fremgangsmåde og beregningsmetode
 - 5.2 Beskrivelse af numerisk beregningsmodel inkl. lastmodellering
 - 5.3 Snitkræfter
 - 5.4 Tværsnitkapaciteter
 - 5.5 Klassificeringsresultater
6. Udmattelse (FLS), overbygning
 - 6.1 Beskrivelse af statisk model, fremgangsmåde og beregningsmetode
 - 6.2 Beskrivelse af numerisk beregningsmodel inkl. lastmodellering
 - 6.3 Beregning af restlevetider
7. Kontrol af underbygning og lejer, ULS og SLS
8. Kontrol for ulykkeslast, ALS

Bilag:

Tegningsfortegnelse og uddrag af relevante tegninger

EDB-udskrifter

Dokumentation for, at kvalitetssikringen i henhold til den projekterendes system for granskning og kontrol er udført.

Andet

25. BILAGSOVERSIGT

BILAG 1: STRÆKNINGSOVERSIGT (INFORMATIVT)

BILAG 2: BEREGNINGSFORLØB, SPORBÆRENDE BROER (INFORMATIVT)

BILAG 3: LASTER FRA SIGNALMASTER (INFORMATIVT)

BILAG 4: LASTKOMBINATIONSSKEMAER (INFORMATIVE)

BILAG 5: ILLUSTRATION AF SKINNEAFSTIVNING (INFORMATIVT)

BILAG 1. STRÆKNINGSOVERSIGT (INFORMATIVT)

I strækningsoversigten nedenfor er anført oplysninger svarende til Netredegørelsen 2020.

For akseltryk og metervægt er anvendt AML [72] 2.3.2020.

For hastighed er anvendt TIB [95] 23.9.2019 hhv. Strækningsoversigt CBTC [93] 1.2.2020 og ETCS [94] 12.2.2020.

For antal spor er anvendt SR [92] 1.11.2019.

De aktuelle værdier kan verificeres hos Banedanmark (findes i de nævnte dokumenter).

De angivne maksimale værdier for aksellast, metervægt og hastighed kan ikke anvendes samtidigt.

De anførte klasser for de enkelte strækninger er fastsat iht. reglerne i UIC 700 (0), og de maksimale værdier gælder for godstog med maksimal hastighed: 120 km/h.

De i skemaerne angivne maksimale hastigheder gælder for "særlige togsæt".

| TIB-strækning | Maks. akseltryk [t] | Maks. meter- vægt [t/m] | Antal spor | Maks. hast. [km/h] | Klasse | Banetype |
|--------------------------------------|----------------------------|----------------------------------|---------------|--------------------------|--------|------------------|
| 1 København-Fredericia/Taulov | 22,5 | | | 180 | | Hovedbane |
| København H- Høje Taastrup | | 8 | 2 | | D4 | |
| Høje Taastrup - Roskilde | | 8 | 4 | | D4 | |
| Roskilde –Korsør | | 8 | 2 | | D4 | |
| Korsør – Nyborg | | 8 | 2 | | D4 | |
| Nyborg – Middelfart | | 8 | 2 | | D4 | |
| Middelfart – Snoghøj | | 6,4 ¹⁾ | 2 | | D2 | |
| Snoghøj – Fredericia | | 8 | 2 | | D4 | |
| Snoghøj –Taulov | | 8 | 2 | | D4 | |

| TIB-strækning | | Maks. akseltryk [t] | Maks. meter- vægt [t/m] | Antal spor | Maks. hast. [km/h] | Klasse | Banetype |
|--------------------------|--|----------------------------|----------------------------------|---------------|--------------------------|------------------|------------------|
| 2 | Ringsted – Rødby Færge | | | | | | |
| | Ringsted – Vordingborg Vordingborg | 22,5 | 7,2 | 2 | 160 | D3 | Regionalbane |
| | - Masnedø | 22,5 ²⁾ | 3,6 ²⁾ | 1 | 120 | D3 ⁴⁾ | Regionalbane |
| | Masnedø - Orehoved | 22,5 ²⁾ | 3,6 ²⁾ | 1 | 120 | | Regionalbane |
| | Orehoved - Nykøbing F | 22,5 | 7,2 | 1 | 120 | D3 | Regionalbane |
| Nykøbing F – Rødby Færge | 22,5 | 7,2 | 1 | 120 | D3 | Lokalbane | |
| 3 | Nykøbing F - Gedser | - | - | - | - | - | - |
| 4 | Roskilde - Køge - Næstved | 22,5 | 7,2 | 1 | 120 | D3 | Lokalbane |
| 5 | Roskilde – Kalundborg | 22,5 | 7,2 | | | D3 | |
| | Roskilde – Lejre | | | 2 | 160 | | Regionalbane |
| | Lejre – Holbæk | | | 2 | 160 | | Regionalbane |
| | Holbæk - Kalundborg | | | 1 | 120 | | Lokalbane |
| 6 | København– Vigerslev – Ringsted | 22,5 | 8 | 2 | | D4 | Hovedbane |
| | København - Vigerslev | | | | 120 | | |
| | Vigerslev - Ringsted | | | | 180 | | |
| 7 | Lersøen - Østerport | 22,5 | 7,2 | 1 | 40 | D3 | Godsbane |
| 810 | København H – Høje Taastrup | 20 | 7,2 | 2 | | C3 | S-bane |
| | København H - Valby | (Litra SA | (Litra SA | | 90 | | |
| | Valby - HøjeTasstrup | dog | dog 2,2) | | 120 | | |
| | | 22,5) | | | | | |
| 820 | København H – Hillerød | | | 2 | | | S-bane |
| | København H – Østerport | 20 | 7,2 | | 80 | C3 | |
| | | (Litra SA | (Litra SA | | | | |
| | | dog | dog 2,2) | | | | |
| | | 22,5) | 7,2 | | | | |
| | Østerport - Hellerup | 20 | (Litra SA | | 90 | C2 | |
| | | (Litra SA | dog 2,2) | | | | |
| | dog | 7,2 | | | | | |
| | 22,5) | 7,2 | | | | | |
| Hellerup – Lyngby | 22,5 | 7,2 | | 120 | C3 | | |
| Lyngby - Holte | 22,5 | | | 90 | D3 | | |
| Holte - Hillerød | 22,5 | | | 120 | D3 | | |

| TIB-strækning | Maks. akseltryk [t] | Maks. meter-vægt [t/m] | Antal spor | Maks. hast. [km/h] | Klasse | Banetype |
|--|---|--|------------|--------------------------|-------------------------|---------------------|
| 830 Valby – Frederikssund Valby - Vanløse Vanløse – Frederikssund | 18 <i>(Litra SA dog 22,5)</i> 22,5 | 6,4 <i>(Litra SA dog 2,2)</i> 7,2 | 2 | 90 120 | B2 D3 | S-bane |
| 840 Svanemøllen - Farum Svanemøllen - Buddinge Buddinge - Hareskov Hareskov – Farum | 20 <i>(Litra SA dog 22,5)</i> 12 <i>(Litra SA dog 22,5)</i> 0 <i>(Litra SA dog 22,5)</i> | 6,4 <i>(Litra SA dog 2,2)</i> 5,5 <i>(Litra SA dog 2,2)</i> 0 <i>(Litra SA dog 2,2)</i> | 2 | 90 100 100 | - N/A N/A | S-bane |
| 850 København H – Køge København H - Skelbæk Skelbæk - Åmarken Åmarken – Køge Åmarken - København | 20 <i>(Litra SA dog 22,5)</i> | 6,4 <i>(Litra SA dog 2,2)</i> | 2 | 90 100 120 100 | C2 | S-bane |
| 860 Hellerup – Klampenborg | 18 <i>(Litra SA dog 22,5)</i> | 6,4 <i>(Litra SA dog 2,2)</i> | 2 | 100 | B2 | S-bane |
| 880 Vigerslev - Hellerup | 22,5 | 7,2 | 2 | 80 | D3 | S-bane |
| 10 København H – Helsingør København H – Helgoland Helgoland - Helsingør | 22,5 | 7,2 | 2 | 120 | D3 | Regionalbane |

| TIB-strækning | | Maks. akseltryk [t] | Maks. meter- vægt [t/m] | Antal spor | Maks. hast. [km/h] | Klasse | Banetype |
|---------------|---|---|--|------------------|--------------------------|-----------|---------------------|
| 11 | København H / Hvidovre Fjern - Peberholm København H –Bavnehøj Bavnehøj / Vigerslev - Københavns Lufthavn Kastrup Hvidovre Fjern – Vigerslev Københavns Lufthavn Kastrup - Peberholm | 22,5 <i>(Gælder indtil km 12,854)</i> | 8,0 <i>(Gælder indtil km 12,854)</i> | 3 2 2 2 | 160 160 100 180 | D4 | Hovedbane |
| 21 | Odense - Svendborg | 22,5 | 7,2 | 1 | 120 | D3 | Lokalbane |
| 23 | Fredericia - Aarhus H Fredericia-Vejle Vejle - Aarhus H Aarhus H - Fredericia | 22,5 | 7,2 | 2 | 150 180 180 | D3 | Hovedbane |
| 24 | Aarhus H – Aalborg Aarhus H – Randers Randers - Hobro Hobro – Aalborg | 22,5 | 7,2 | 2 | 160 180 120 | D3 | Hovedbane |
| 25 | Aalborg - Frederikshavn | 22,5 | 7,2 | 1 | 120 | D3 | Regionalbane |
| 26 | Fredericia – Padborg Fredericia –Vojens Vojens - Tinglev Tinglev - Padborg | 22,5 | 8,0 | 2 2 1 | 160 180 120 | D4 | Hovedbane |
| 28 | Sønderborg - Tinglev | 22,5 | 7,2 | 1 | 100 | D3 | Regionalbane |
| 29 | Lunderskov - Esbjerg | 22,5 | 7,2 | 2 | 180 | D3 | Hovedbane |

| TIB-strækning | | Maks. akseltryk [t] | Maks. metervægt [t/m] | Antal spor | Maks. hast. [km/h] | Klasse | Banetype |
|---------------|---|--|-----------------------|------------|---|--|--|
| 30 | Bramming - Tønder Grænse Bramming - Tønder Tønder – Tønder grænse | 22,5 | 7,2 | 1 | 100 60 | D3 | Lokalbane |
| 31 | Esbjerg - Struer Esbjerg – Varde Varde - Lem Lem - Ringkøbing Ringkøbing - Ulfborg Ulfborg - Vemb Vemb - Holstebro Holstebro - Struer | 22,5 22,5 18 22,5 18 18 20 | 7,2 | 1 | 120 100 100 100 100 100 120 | D3 D3 D3 D3 D3 D3 C3 | Lokalbane Lokalbane Lokalbane Lokalbane Lokalbane Lokalbane Regionalbane |
| 32 | Langå - Struer | 22,5 | 7,2 | 1 | 120 | D3 | Regionalbane |
| 33 | Holstebro - Vejle | 22,5 | 7,2 | 1 | 120 | D3 | Regionalbane |
| 34 | Struer - Thisted | 18 ³⁾ | 6,4 | 1 | 75 | B2 | Lokalbane |
| 35 | Skanderborg – Skjern Skanderborg – Silkeborg Silkeborg – Herning Herning - Skjern | 22,5 | 7,2 | 1 | 120 100 100 | D3 D3 D3 | Regionalbane Regionalbane Lokalbane |
| 36 | Aarhus H – Grenaa Aarhus H – Ryomgård Ryomgård – Grenaa ⁵⁾ | | | | | | Letbane |

- 1) Øvrigt materiel med en metervægt mellem 6,4 t/m og 8 t/m kan få tilladelse til kørsel på særlige betingelser efter reglerne for UT (Usædvanlige Transporter).
- 2) Tog bestående af ét lokomotiv litra ME + vilkårligt antal vogne må befare strækningen. Såfremt der er to lokomotiver i samme tog, skal der være minimum tre vogne mellem de to lokomotiver. Hver vogn må højst have et akseltryk på 22,5 t, en maksimal metervægt på 2,4 t/m, og skal have en minimumslængde svarende til litra Abs, Bk eller B. ME-lokomotiv kan udskiftes med vilkårligt andet lokomotiv med maksimal vægt på 115 t, maksimalt akseltryk på 22,5 t og maksimal metervægt på 6,4 t/m.
- 3) 19 t akseltryk er dog tilladt, når hastigheden ikke overskrider 60 km/t.
20 t akseltryk er dog tilladt, når hastigheden ikke overskrider 40 km/t.
- 4) Strækningen kan ikke klassificeres iht. UIC 700(O). De tilladte laster er udregnet specifikt for strækningen.
- 5) Oplysninger om denne strækning kan indhentes hos Aarhus Letbane.

BILAG 2. BEREGNINGSFORLØB, SPORBÆRENDE BROER (INFORMATIVT)

2.1 Ny sporbærende betonbro

I det følgende er opstillet et typisk beregningsforløb for beregning af en ny betonbro indeholdende:

1. Opstilling af beregningsforudsætninger
2. Beregningsgang

Vejledningen skal alene betragtes som en støtte i beregningsforløbet og må derfor ikke betragtes som fuldstændig tjekliste.

Der er anvendt følgende forkortelse:

1. BDK: Banedanmark
2. BN1-59: Belastnings- og beregningsforskrift for sporbærende broer og jordkonstruktioner

Det er vigtigt at bemærke, at henvisninger til Eurocodes nedenfor inkluderer nationale annekser benævnt DK NA.

| Hovedaktivitet | Underaktivitet | Henvisning | | | | | Bemærkninger |
|--|---|----------------|-----------|-------------------|--------------------|--------------------|--|
| | | BDK | BN1-59 | DS/EN 1990/A1 [1] | DS/EN 1991-2 [2] | Andet | |
| Beregningsgrundlag | Strækingskarakteristika (kategori, hastighed, klassificering) | x | (Bilag 1) | | | | |
| | <u>Designparametre:</u> | | | | | | |
| | Lastmodel, α -faktor, hastighed, komfortklasse | | 13.3.8 | A2.4.4.3 | 6.3.2 | | |
| | Udmattelse, beregningsmodel | | 13.3.6 | | D.2 | | |
| | Vedligeholdelsesstandard af spor | | 13.3.8 | | | | |
| | Fritrumsprofil | (x) | 11.2 | | | | |
| | Udførelsesfasen: Krav til togdrift og fritrumsprofil | x | | | | | |
| | Geotekniske data | | | | | Geoteknisk rapport | |
| | <u>Belastninger:</u> | | | | | | Kun de relevante af nedenstående belastninger medtages |
| Egenvægtsbelastning (samt ballast mv.) | | 14.1 | | | DS/EN 1991-1-1 [9] | | |
| Lodret toglast | | 13.3.1, 13.3.8 | | | 6.3.1-6.3.6 | | |

| Hoved-aktivitet | Underaktivitet | Henvisning | | | | Bemærkninger |
|-----------------|---|------------|--------------------------|-------------------|------------------|--|
| | | BDK | BN1-59 | DS/EN 1990/A1 [1] | DS/EN 1991-2 [2] | |
| | Dynamisk faktor, lodret toglast | | 14.3.1, 14.3.2 og 14.3.3 | | 6.4 | Der skal udføres dynamisk analyse, såfremt kravene ikke er opfyldt. |
| | Centrifugalkræfter fra toglast | | 14.8 | | 6.5.1 | |
| | Øvrig trafiklast (gangbroer, rækværker mv.) | | | | 6.3.7 og 5.2.3 | Kombinerede vej- og jernbanebroer kræver særlige overvejelser |
| | Bremse- og accelerationskræfter | | 14.7 | | 6.5.3 og 6.5.4 | Samvirkning mellem konstruktion og spor skal kontrolleres. (6.5.4) |
| | Sidestød | | 14.9 | | 6.5.2 | |
| | Vindlast | | 14.10 | | | DS/EN 1991-1-4 afsnit 8 "Wind actions on bridges" [19] |
| | Bølge- og strømlaster | | 14.12 | | | DS 449 [70] |
| | Islast | | 14.13 | | | Tillæg DK [14] |
| | Sætninger | | 14.14 | | | |
| | Lejefriktion | | 14.15 | | | |
| | Temperaturpåvirkning | | 14.16 og 16.2 | | 6.5.4 | DS/EN 1991-1-5 [11] afsnit 6 "Temperatur changes in bridges" og Anneks B |
| | Svind og krybning i beton | | 16.2 | | 6.5.4 | DS/EN 1992-2 [3] og DS/EN 1992-1-1 [23] |
| | Påkørselslaster | | 14.17 og 14.18 | | | DS/EN 1991-1-7 [31] afsnit 4 "Impact" |
| | Afsporing | | 14.19 | | 6.7 | |
| | Påsejlingslast | | 14.20 | | | DS/EN 1991-1-7 [13] afsnit 4 "Impact" |
| | Jordskælvslast (vandret maselast) | | 14.21 | | | DS/EN 1990/A1 [1] |

| Hoved-aktivitet | Underaktivitet | Henvisning | | | | Bemærkninger |
|-----------------|--|------------|--------------------|-------------------|---------------------|--|
| | | BDK | BN1-59 | DS/EN 1990/A1 [1] | DS/EN 1991-2 [2] | |
| | Brandpåvirkning | | 14.22 | | | DS/EN 1991-1-2 [17] |
| | <u>Belastnings-kombinationer:</u> | | | | | |
| | Partialkoefficienter på lastsiden og belastnings-kombinationer, brud-tilstanden | | 13.1, 13.2 og 13.3 | A2.3 | 6.8.1 og Tabel 6.11 | Opmærksomheden henledes på tilfældet med flere spor på broen. Robusthedskrav et jævnfør BN1-59 13.2 skal sikres opfyldt |
| | Partialkoefficienter på lastsiden og belastnings-kombinationer, anvendelses-tilstanden | | 13.4 | A2.4 | 6.8.1 og Tabel 6.10 | |
| | <u>Materialeparametre:</u> | | | | | |
| | Fastlæggelse af beton- og armeringsstyrker inkl. evt. forspænding | | | | | AAB, SAB-P Beton-broer [96] |
| | Fastlæggelse af miljøklasser og tilhørende dæklag | | | | | DS/EN 1992-2 [3] |
| | Fastlæggelse af kontrolklasse | | | | | Som fastlagt for projektet iht. AAB og SAB-P Beton-broer [96] |
| | Partialkoefficienter, materialer (beton, armering, fundering) | X | 16.3 | | | DS/EN 1992-2 [3] og DS/EN 1997-1 [42] |
| | <u>Anvendelsesgrænse tilstanden, kriterier:</u> | | | | | |
| | Spændinger og revnevidder | | 16.9 | | | DS/EN 1992-2 [3] og DS/EN 1992-1-1 [23] |
| | Deformationer og vibrationer (stivhed og komfort) | | | A2.4.4 | | |
| Brud-tilstanden | <u>ULS:</u> | | | | | |

| Hovedaktivitet | Underaktivitet | Henvi sning | | | | Andet | Bemærkninger |
|------------------------|--|-------------|--------------------|-------------------|------------------|---|--|
| | | BDK | BN1-59 | DS/EN 1990/A1 [1] | DS/EN 1991-2 [2] | | |
| | Brudkapaciteter, betonkonstruktioner | | 16.1, 16.2 og 16.7 | | | DS/EN 1992-2 [3] og DS/EN 1992-1-1 [23] | Tværsnits- og stabilitetsundersøgelser |
| | Brudkapaciteter, fundering | | 20 | | | DS/EN 1997-1 [42] | TM61 (indtil BN1-188 er godkendt) |
| | <u>Udmattelse:</u> Udmattelseskapa ceter, beton og armering | | 16.1, 16.8 | | | DS/EN 1992-2 [3] og EN 1992-1-1 [23] | |
| | <u>Ulykkeslast:</u> Brudkapaciteter, beton | | 16.1 | | | DS/EN 1992-2 [3] og DS/EN 1992-1-1 [23] | |
| | Brudkapaciteter, fundering | X | | | | DS/EN 1997-1 [42] | TM61 (indtil BN1-188 er godkendt) |
| Anvendelses tilstanden | <u>SLS</u> | | | | | | |
| | Spændinger og revnevidder | | 16.1, 16.7 | | | DS/EN 1992-2 [3] og DS/EN 1992-1-1 [23] | |
| | Deformationer og vibrationer (stivhed og komfort) | | | A2.4.4 | | | |

2.2 Ny sporbærende stålbro, dimensionering mht. udmattelse

I det følgende er opstillet et typisk beregningsforløb for udmattelsesdimensionering af ny stålbro indeholdende:

1. Opstilling af beregningsforudsætninger
2. Beregningsgang

Vejledningen skal alene betragtes som en støtte i beregningsforløbet og må derfor ikke betragtes som fuldstændig checkliste.

Der er anvendt følgende forkortelse:

1. BDK: Banedanmark
2. BN1-59: Belastnings- og beregningsforskrift for sporbærende broer og jordkonstruktioner

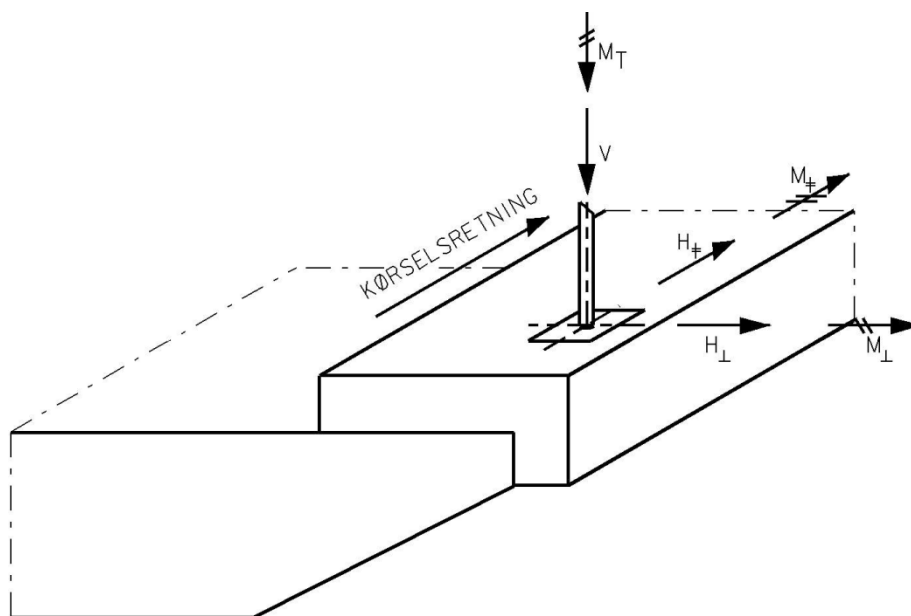
Det er vigtigt at bemærke, at henvisninger til Eurocodes nedenfor inkluderer nationale annekser benævnt DK NA.

| Hoved-aktivitet | Underaktivitet | Henvisning | | | | Bemærkninger | |
|---------------------------------|--|------------|-----------|---------------------|------------------|----------------------------------|--|
| | | BDK | BN1-59 | DS/EN 1990/A1 [1] | DS/EN 1991-2 [2] | | DS/EN 1993-2 [4] |
| Beregningsgrundlag | Strækningskarakteristika (kategori, hastighed, klassificering) | x | (Bilag 1) | | | | |
| | <u>Dimensioneringsmetoder:</u> | | | | | | |
| | Metode 1: Den generelle beregningsmetode | | 13.3.6 | | D.2 | | |
| | Overordnede retningslinjer | | 13.3.6 | | 6.9, D.2 | 9.1.1, 9.1.3, 9.2.3, 9.4.1 | $\alpha=1,10$ skal påføres LM 71 (og SW/0) |
| | <u>Belastninger:</u> | | | | | | |
| | Lodret toglast | | 11.3.6 | | 6.9, D.2 | | $\alpha=1,1,10$ skal påføres LM 71 (og SW/0) |
| | Dynamisk faktor, lodret toglast | | | | D.2, 6.4.5.2 | | Se 6.4.6.6 i EN 1991-2 [2], såfremt dynamisk analyse skal udføres. |
| | Centrifugalkræfter fra toglast | | | | 6.9, 6.5.1 | | |
| Bremse- og accelerationskræfter | | | | 6.9, 6.5.3 og 6.5.4 | | Medtages kun i særlige tilfælde. | |

| Hoved-aktivitet | Underaktivitet | Henvisning | | | | | Bemærkninger |
|------------------------|--|------------|---------|-------------------|------------------|--------------------|--------------|
| | | BDK | BN1-59 | DS/EN 1990/A1 [1] | DS/EN 1991-2 [2] | DS/EN 1993-2 [4] | |
| | Partialkoefficient, belastning | | Bilag 4 | DK NA | D.2 | 9.3 | |
| Brud-grænse-tilstanden | <u>Beregning af udmattelsesstyrke:</u> | | | | | | |
| | Eftervisningsprocedurer | | 13.3.6 | | D.2 | 9.5.3, 9.5.4 | |
| | Trafiksammensætning | | 13.3.6 | | D.2 | Table 9.3 og 9.4 | |
| | Trafikintensitet | | 13.3.6 | | D.2 | Table 9.5 | |
| | Design levetid | | 12 | | 6.9 | 2.1.3.2, Table 9.6 | |
| | Udmattelsesstyrke | | | | | 9.6 | |
| | Partialkoefficient, materiale | | | | | 9.3 | |

BILAG 3. LASTER FRA SIGNALMASTER (INFORMATIVT)

Last fra signaler kan fastsættes i henhold til figur Bilag 3-1. De anførte laster er karakteristiske.



| | Tilfælde 1: Vind parallelt med spor | | Tilfælde 2: Vind vinkelret på spor | |
|-----------------------|--|-------|---------------------------------------|-------|
| V [kN] | 12,8 | | 12,8 | |
| H_{\perp} [kN] | - | | +5,9 | -5,9 |
| H_{\parallel} [kN] | +6,3 | -6,3 | - | |
| M_{\perp} [kNm] | -28,9 | +25,8 | -1,6 | |
| M_{\parallel} [kNm] | -9,5 | | +11,0 | -29,9 |
| M_T [kNm] | +5,3 | -5,3 | 0 | 0 |

Figur Bilag 3-1 Karakteristiske laster fra signaler

BILAG 4. LASTKOMBINATIONSSKEMAER (INFORMATIVE)

I dette bilag findes hjælpeskemaer for lastkombinationer i de forskellige grænsetilstande:

1. Figur Bilag 4-1 Brudgrænsetilstanden og udmattelsesgrænsetilstanden
2. Figur Bilag 4-2 Ulykkeslasttilfælde og seismiske lasttilfælde
3. Figur Bilag 4-3 Anvendelsestilstanden, karakteristiske lastkombinationer
4. Figur Bilag 4-4 Anvendelsesgrænsetilstanden, hyppige og kvasi-permanente lastkombinationer

| Grænsetilstand | STR/GEO (Sæt B+C) ¹⁾ | | | | | | | | | | | | | | EQU, UPL, HYD (Sæt A) ³⁾ | EQU (Sæt A) ³⁾ | Udmattelse | |
|---|------------------------------------|-------------|-------------|------|-------------|-------------|-------------|-------------|------|---------------------------------|---------------------------|---------------------------|---------------------|-------------|--|------------------------------|-------------|---------------------|
| | Ligning | 6.10b | | | | | | | | | | | | | | 6.10 | | 6.10 |
| Lastkombination | | 1 | 2 | 3 | 4 | 5 | 6 | 7 | 8 | 9 | 10 | 11 | 12 | 13 | 14 | 1 – 14 | 15 | 1 – 14 |
| Permanent last | | | | | | | | | | | | | | | | | | |
| Tyngde generelt (konstruktionsdele, slidlag og udstyr mm.) ^{1) 3)} | | | | | | | | | | | | | | | | | | |
| til ugunst, $Y_{G_i, sup}^{2)}$ | 1,25 | 1,00 | 1,00 | 1,00 | 1,00 | 1,00 | 1,00 | 1,00 | 1,00 | 1,00 | 1,00 | 1,00 | 1,00 | 1,00 | 1,00 | 1,10 | 1,10 | 1,00 |
| til gunst, $Y_{G_i, inf}$ | 1,00 | 0,90 | 0,90 | 0,90 | 0,90 | 0,90 | 0,90 | 0,90 | 0,90 | 0,90 | 0,90 | 0,90 | 0,90 | 0,90 | 0,90 | 0,90 | 0,90 | 1,00 |
| Tyngde af jord og (grund)vand, geotekniske konstruktioner ^{1) 2) 3)} | | | | | | | | | | | | | | | | | | |
| til ugunst, $Y_{G_i, sup}$ | 1,00 ¹⁾ | 1,00 | 1,00 | 1,00 | 1,00 | 1,00 | 1,00 | 1,00 | 1,00 | 1,00 | 1,00 | 1,00 | 1,00 | 1,00 | 1,00 | 1,10 | 1,10 | 1,00 |
| til gunst, $Y_{G_i, inf}$ | 1,00 | 1,00 | 1,00 | 1,00 | 1,00 | 1,00 | 1,00 | 1,00 | 1,00 | 1,00 | 1,00 | 1,00 | 1,00 | 1,00 | 1,00 | 0,90 | 0,90 | 1,00 |
| Sætninger ⁷⁾ | 1,00 | 1,00 | 1,00 | 1,00 | 1,00 | 1,00 | 1,00 | 1,00 | 1,00 | 1,00 | 1,00 | 1,00 | 1,00 | 1,00 | 1,00 | 1,00 | 1,00 | 1,00 |
| Forspænding | 1,00 | 1,00 | 1,00 | 1,00 | 1,00 | 1,00 | 1,00 | 1,00 | 1,00 | 1,00 | 1,00 | 1,00 | 1,00 | 1,00 | 1,00 | 1,00 | 1,00 | 1,00 |
| Variabel last⁵⁾ | | | | | | | | | | | | | | | | | | |
| Trafiklast | | | | | | | | | | | | | | | | 4) | | 1,00 ¹¹⁾ |
| 1 spor, 2 spor, ≥3 spor | | gr11 | gr12 | gr13 | gr14 | gr16 | gr17 | | gr11 | gr12 | gr13 | gr14 | gr16 | gr17 | | | gr15 | |
| 2 spor, ≥3 spor | | gr21 | gr22 | gr23 | gr24 | gr26 | gr27 | | gr21 | gr22 | gr23 | gr24 | gr26 | gr27 | | | | |
| ≥3 spor | | | | | | | | gr31 | | | | | | | gr31 | | | |
| LM71, SW/0 | | 1,40 | 1,40 | 1,40 | 1,40 | 1,40 | 1,40 | 1,05 | 1,12 | 1,12 | 1,12 | 1,12 | 1,12 | 1,12 | 0,84 | | | |
| HSLM, Virkelige tog | | 1,40 | 1,40 | 1,40 | 1,40 | 1,40 | 1,40 | 1,05 | 1,40 | 1,40 | 1,40 | 1,40 | 1,40 | 1,40 | 0,84 | | | |
| Tung transport (SW/2) | | - | - | - | - | 1,20 | 1,20 | - | - | - | - | - | 0,96 | 0,96 | - | | - | |
| Ikke-lastet tog | | - | - | - | - | - | - | - | - | - | - | - | - | - | - | | 1,00 | |
| Bremsekræfter/acceleration | | - | 1,40 | 0,70 | 1,40 | 0,70 | 1,40 | 0,70 | 1,05 | 1,12 | 0,56 | 1,12 | 0,56 | 1,12 | 0,56 | 0,84 | | - |
| Centrifugalkræfter | | - | 0,70 | 1,40 | 0,70 | 1,40 | 0,70 | 1,40 | 1,05 | 0,56 | 1,12 | 0,56 | 1,12 | 0,56 | 1,12 | 0,84 | | 1,40 |
| Sidestød (nosing) | | - | 0,70 | 1,40 | 0,70 | 1,40 | 0,70 | 1,40 | 1,05 | 0,56 | 1,12 | 0,56 | 1,12 | 0,56 | 1,12 | 0,84 | | 1,40 |
| Last på ikke-offentlige gangarealer ⁹⁾ | | | 1,12 | 1,12 | 1,12 | 1,12 | 1,12 | 1,12 | 1,12 | 1,12 | 1,12 | 1,12 | 1,12 | 1,12 | 1,12 | | | 1,12 |
| Aerodynamisk last ⁹⁾ | | | 1,20 | 1,20 | 1,20 | 1,20 | 1,20 | 1,20 | 1,20 | 1,20 | 1,20 | 1,20 | 1,20 | 1,20 | 1,20 | | | - |
| Vindlast, F_{Wk} | | - | 1,05 | 1,05 | | 1,05 | | | 1,05 | 1,50¹²⁾ eller | 1,05 ¹²⁾ eller | 1,12 ¹²⁾ eller | 1,05 ¹²⁾ | | | 4) | 1,50 | 1,30 |
| Islast | | - | 0,90 | 0,90 | 0,90 | 0,90 | 0,90 | 0,90 | 0,90 | 0,90 | 1,50 | | 0,90 | | 0,90 | 4) | 0,90 | - |
| Bølge- og strømlest | | - | 0,90 | 0,90 | 0,90 | 0,90 | 0,90 | 0,90 | 0,90 | 1,12 | | 0,90 | 1,50 | | 0,90 | 4) | 1,12 | 1,30 |
| Temperatur, T_k | | - | 0,90 | 0,90 | 0,90 | 0,90 | 0,90 | 0,90 | 0,90 | 0,90 | | 0,90 | | 1,50 | | 4) | 0,90 | 1,30 |

Figur Bilag 4-1 Sporbærende broer. Lastkombinationer i brudgrænsetilstanden (varige og kortvarige belastningssituationer) og udmattelsesgrænsetilstanden (gentagne vekslende belastninger)

Noteforklaringer findes på næste side.

Noter til Figur Bilag 4-1:

- 1) STR/GEO (Sæt B+C) er baseret på Tabel A2.4 (B) i DS/EN 1990/A1 DK NA [1]. De karakteristiske værdier af alle permanente laster fra en enkelt kilde skal multipliceres med $\gamma_{G_i, sup}$, såfremt den samlede resulterende virkning fra kilden er ugunstig, og med $\gamma_{G_i, inf}$ såfremt den samlede virkning er gunstig. Eksempelvis kan alle laster hidrørende fra konstruktionens tyngde anses at komme fra én kilde. K_{FI} , der tager hensyn konsekvensklassen, skal i STR/GEO (Sæt B+C) multipliceres på alle laster, som virker til ugunst, men ikke på laster som virker til gunst. For konstruktioner, som er påvirket af geotekniske laster, skal der for samme lastkombinationer desuden ske en eftervisning, hvor K_{FI} multipliceres på materialesiden for alle indgående styrkeparametre og bæreevner, se DK NA til DS/EN 1990 [15], DS/EN 1990/A1 [1] og DS/EN 1997-1 [42].
- 2) For ligning 6.10a skal der desuden eftervises et særligt lasttilfælde, hvor faktoren på alle permanente laster sættes til 1,0, mens partialkoefficienten på konstruktionsmaterialerne som indgår forøges med 1,25 K_{FI} , mens partialkoefficienten på jordparametre og geotekniske modstandsevner sættes til 1,0, se se DK NA til DS/EN 1990 [15], DS/EN 1990/A1 [1] og DS/EN 1997-1 [42].
- 3) EQU (Sæt A) er baseret på Tabel A2.4 (A) i DS/EN 1990/A1 DK NA [1]. De karakteristiske værdier af permanente laster skal multipliceres med $\gamma_{G_i, sup}$, såfremt lasten virker destabiliserende/til ugunst, og med $\gamma_{G_i, inf}$ såfremt den virker stabiliserende/til gunst. K_{FI} , der tager hensyn konsekvensklassen, skal i EQU (Sæt A) multipliceres på alle laster, som virker til ugunst, men ikke på laster som virker til gunst.
- 4) Som STR/GEO lastkombination 1-14 for variable laster.
- 5) I skemaet er anført $\gamma_{Q,1}$ for den dominerende variable last og $\gamma_{Q,i}$ $\Psi_{0,i}$ for de øvrige variable laster.
- 7) Såfremt sætninger virker til gunst anvendes partialkoefficient 0.
- 8) Lastgrupper er defineret i Tabel 6.11 i DS/EN 1991-2 [2]. For sporbærende broer med et enkelt spor skal grupperne gr11-17 benyttes. For sporbærende broer med to spor skal gr11-27 undtagen gr15 anvendes. For sporbærende broer med 3 eller flere spor skal gr11-31 undtagen gr15 anvendes. Lastgruppens ikke-dominerende vandrette lastkomponenter skal sættes til nul, såfremt de virker til gunst. Ikke-dominerende lodrette lastkomponenter skal reduceres med en faktor 0,5 såfremt de virker til gunst. Se endvidere afsnit 6.8.1 "Application of traffic loads on Railway bridges, General" i DS/EN 1991-2 [2] og noter anført i Tabel 6.11 i DS/EN 1991-2 [2]. For kombination af toglaster for broer med flere spor henvises ligeledes til afsnit 6.8.1 "Application of traffic loads on Railway bridges, General" i DS/EN 1991-2 [2] og noter anført i Tabel 6.11 i DS/EN 1991-2 [2].
- 9) For last på ikke-offentlige gangarealer og for aerodynamisk last er alene kombinationsværdien $\gamma_{Q,i}$ $\Psi_{0,i}$ anført. I tilfælde hvor disse laster er dominerende skal anvendes $\gamma_{Q,1} = 1,50$.
- 10) For lastkombination 8-14, hvor naturlast eller temperatur er dominerende, er opskrevet 4 forskellige lastkombinationer for naturlaster og temperatur, hvor enten en af naturlasterne eller temperatur er dominerende. Hver af disse 4 lastkombinationer skal i princippet kombineres med alle de anførte trafiklastkombinationer
- 11) Ved anvendelse af Metode 1 (beregning af max. spændingsvidde for ækvivalent last) til beregning af restlevetid mht. udmattelse for eksisterende sporbærende broer tillades partialkoefficienten reduceret til 0,80.
- 12) Vindlast skal ikke medtages for gr13 og gr23, gr16 og gr26, gr17 og 27

| Grænsetilstand | | Ulykkeslasttilfælde | | | | | | | Seismisk lasttilfælde | |
|---|--|---------------------|------|------|------|------|------|------|-----------------------|------|
| Ligning | | 6.11b | | | | | | | 6.12b | |
| Lastkombination | | 1 | 2 | 3 | 4 | 5 | 6 | 7 | 1 | 2 |
| Permanent last | | | | | | | | | | |
| Tyngde generelt (konstruktionsdele, slidlag og udstyr) | | | | | | | | | | |
| til ugunst, $Y_{Gi,sup}$ | | 1,00 | 1,00 | 1,00 | 1,00 | 1,00 | 1,00 | 1,00 | 1,00 | 1,00 |
| til gunst, $Y_{Gi,inf}$ | | 1,00 | 1,00 | 1,00 | 1,00 | 1,00 | 1,00 | 1,00 | 1,00 | 1,00 |
| Tyngde af jord og (grund)vand, geotekniske konstruktioner | | | | | | | | | | |
| til ugunst, $Y_{Gi,sup}$ | | 1,00 | 1,00 | 1,00 | 1,00 | 1,00 | 1,00 | 1,00 | 1,00 | 1,00 |
| til gunst, $Y_{Gi,inf}$ | | 1,00 | 1,00 | 1,00 | 1,00 | 1,00 | 1,00 | 1,00 | 1,00 | 1,00 |
| Sætninger | | | | | | | | | | |
| Forspænding | | 1,00 | 1,00 | 1,00 | 1,00 | 1,00 | 1,00 | 1,00 | 1,00 | 1,00 |
| Variabel last | | | | | | | | | | |
| Trafiklast | | | | | | | | | | |
| 1 spor, 2 spor, ≥ 3 spor | | gr11 | | | gr11 | | | | g11 | |
| 2 spor, ≥ 3 spor | | gr21 | | | gr21 | | | | | |
| ≥ 3 spor | | gr31 | | | gr31 | | | | | |
| LM71, SW/0 | | 0,80 | 0,70 | 0,60 | - | 0,80 | 0,60 | - | 0,40 | - |
| HSLM, Virkelige tog | | - | - | - | - | - | - | - | - | - |
| Tung transport (SW/2) | | - | - | - | - | - | - | - | - | - |
| Ikke-lastet tog | | - | - | - | - | - | - | - | - | - |
| Bremsekræfter/ acceleration | | - | - | - | - | - | - | - | - | - |
| Centrifugalkræfter | | 0,40 | 0,35 | 0,60 | - | 0,40 | 0,60 | - | 0,40 | - |
| Sidestød (nosing) | | - | - | - | - | - | - | - | - | - |
| Last på ikke-offentlige gangarealer | | - | - | - | - | - | - | - | - | - |
| Aerodynamisk last | | - | - | - | - | - | - | - | - | - |
| Vindlast, F_{Wk} | | - | - | - | - | - | - | 0,20 | - | 0,20 |
| Islast | | - | - | - | - | - | - | - | - | - |
| Bølge- og strømmlast | | - | - | - | - | - | - | 0,20 | - | 0,20 |
| Temperatur, T_k | | 0,50 | 0,50 | 0,50 | 0,50 | 0,50 | 0,50 | 0,50 | 0,50 | 0,50 |
| Ulykkeslast³⁾ A_d | | 1,00 | 1,00 | 1,00 | 1,00 | 1,00 | 1,00 | 1,00 | | |
| Seismisk last A_{Ed} | | | | | | | | | 1,00 | 1,00 |

- 1) Lastkombinationerne for ulykkeslasttilfælde og seismiske lasttilfælde er baseret på Tabel A2.5 DS/EN 1990/A1 DK NA [1].
- 2) Lastgrupper er defineret i Tabel 6.11 i DS/EN 1991-2 [2].
- 3) Ulykkeslaster kan være afsporing (kombination 4-6), påkørsel, påsejling, bortfald af element, (brand) eller andet.

Figur Bilag 4-2 Sporbærende broer. Lastkombinationer i ulykkeslasttilfælde og seismisk lasttilfælde.

| Grænsetilstand | | Anvendelsesgrænsetilstanden / Karakteristiske lastkombinationer | | | | | | | | | | | | | | | | | | | | |
|--|-------------------------------|---|-------------|-------------|-------------|-------------|-------------|-------------|-------------|------|-------|------|------|-------------|-------------|------|------|------|-------|------|-------------|------|
| Ligning | | 6.14b | | | | | | | | | | | | | | | | | | | | |
| Lastkombination | | 1 | 2 | 3 | 4 | 5 | 6 | 7 | 8 | 9 | 10 | 11 | 12 | 13 | 14 | 15 | 16 | 17 | 18 | 19 | 20 | |
| Permanent last | | | | | | | | | | | | | | | | | | | | | | |
| Tyngde generelt (konstruktionsdele, slidlag og udstyr mm.) | | | | | | | | | | | | | | | | | | | | | | |
| til ugunst, $Y_{Gi,sup}$ | | 1,00 | 1,00 | 1,00 | 1,00 | 1,00 | 1,00 | 1,00 | 1,00 | 1,00 | 1,00 | 1,00 | 1,00 | 1,00 | 1,00 | 1,00 | 1,00 | 1,00 | 1,00 | 1,00 | 1,00 | |
| til gunst, $Y_{Gi,inf}$ | | 1,00 | 1,00 | 1,00 | 1,00 | 1,00 | 1,00 | 1,00 | 1,00 | 1,00 | 1,00 | 1,00 | 1,00 | 1,00 | 1,00 | 1,00 | 1,00 | 1,00 | 1,00 | 1,00 | 1,00 | |
| Tyngde af jord og (grundvand), geotekniske konstruktioner | | | | | | | | | | | | | | | | | | | | | | |
| til ugunst, $Y_{Gi,sup}$ | | 1,00 | 1,00 | 1,00 | 1,00 | 1,00 | 1,00 | 1,00 | 1,00 | 1,00 | 1,00 | 1,00 | 1,00 | 1,00 | 1,00 | 1,00 | 1,00 | 1,00 | 1,00 | 1,00 | 1,00 | |
| til gunst, $Y_{Gi,inf}$ | | 1,00 | 1,00 | 1,00 | 1,00 | 1,00 | 1,00 | 1,00 | 1,00 | 1,00 | 1,00 | 1,00 | 1,00 | 1,00 | 1,00 | 1,00 | 1,00 | 1,00 | 1,00 | 1,00 | 1,00 | |
| Sætninger | | 1,00 | 1,00 | 1,00 | 1,00 | 1,00 | 1,00 | 1,00 | 1,00 | 1,00 | 1,00 | 1,00 | 1,00 | 1,00 | 1,00 | 1,00 | 1,00 | 1,00 | 1,00 | 1,00 | 1,00 | |
| Forspænding | | 1,00 | 1,00 | 1,00 | 1,00 | 1,00 | 1,00 | 1,00 | 1,00 | 1,00 | 1,00 | 1,00 | 1,00 | 1,00 | 1,00 | 1,00 | 1,00 | 1,00 | 1,00 | 1,00 | 1,00 | |
| Variabel last | | | | | | | | | | | | | | | | | | | | | | |
| Trafiklast | | | | | | | | | | | | | | | | | | | | | | |
| | 1 spor, 2 spor, ≥ 3 spor | gr11 | gr12 | gr13 | gr14 | gr16 | gr17 | | gr11 | | gr12 | | gr13 | | gr14 | | gr16 | | gr17 | | | |
| | 2 spor, ≥ 3 spor | gr21 | gr22 | gr23 | gr24 | gr26 | gr27 | | | gr21 | | gr22 | | gr23 | | gr24 | | gr26 | | gr27 | | |
| | ≥ 3 spor | | | | | | | | gr31 | | | | | | | | | | | | gr31 | |
| | LM71, SW/0 | 1,00 | 1,00 | 1,00 | 1,00 | 1,00 | 1,00 | 0,75 | 0,80 | 0,70 | 0,80 | 0,70 | 0,80 | 0,70 | 0,80 | 0,70 | 0,80 | 0,70 | 0,80 | 0,70 | 0,80 | 0,60 |
| | HSLM, Virkelige tog | 1,00 | 1,00 | 1,00 | 1,00 | 1,00 | 1,00 | 0,75 | 1,00 | 1,00 | 1,00 | 1,00 | 1,00 | 1,00 | 1,00 | 1,00 | 1,00 | 1,00 | 1,00 | 1,00 | 1,00 | 0,60 |
| | Tung transport (SW/2) | - | - | - | - | 1,00 | 1,00 | - | - | - | - | - | - | - | - | - | - | 0,80 | 0,70 | 0,80 | 0,70 | - |
| | Ikke-lastet tog | - | - | - | - | - | - | - | - | - | - | - | - | - | - | - | - | - | - | - | - | - |
| | Bremsekræfter/acceleration | 1,00 | 0,50 | 1,00 | 0,50 | 1,00 | 0,50 | 0,75 | 0,80 | 0,70 | 0,40 | 0,35 | 0,80 | 0,70 | 0,40 | 0,35 | 0,80 | 0,70 | 0,40 | 0,35 | 0,80 | 0,60 |
| | Centrifugalkræfter | 0,50 | 1,00 | 0,50 | 1,00 | 0,50 | 1,00 | 0,75 | 0,40 | 0,35 | 0,80 | 0,70 | 0,40 | 0,35 | 0,80 | 0,70 | 0,40 | 0,35 | 0,80 | 0,70 | 0,40 | 0,60 |
| | Sidestød (nosing) | 0,50 | 1,00 | 0,50 | 1,00 | 0,50 | 1,00 | 0,75 | 0,40 | 0,35 | 0,80 | 0,70 | 0,40 | 0,35 | 0,80 | 0,70 | 0,40 | 0,35 | 0,80 | 0,70 | 0,40 | 0,60 |
| Last på ikke-offentlige gangarealer ³⁾ | | 0,80 | 0,80 | 0,80 | 0,80 | 0,80 | 0,80 | 0,80 | 0,80 | 0,80 | 0,80 | 0,80 | 0,80 | 0,80 | 0,80 | 0,80 | 0,80 | 0,80 | 0,80 | 0,80 | 0,80 | |
| Aerodynamisk last ³⁾ | | 0,80 | 0,80 | 0,80 | 0,80 | 0,80 | 0,80 | 0,80 | 0,80 | 0,80 | 0,80 | 0,80 | 0,80 | 0,80 | 0,80 | 0,80 | 0,80 | 0,80 | 0,80 | 0,80 | 0,80 | |
| Vindlast, F_{Wk} | | 0,75 | 0,75 | | 0,75 | | | 0,75 | 1,00 | | eller | | 0,75 | | eller | | 0,75 | | eller | | 0,75 | |
| Islast | | 0,60 | 0,60 | 0,60 | 0,60 | 0,60 | 0,60 | 0,60 | 0,60 | 0,60 | | 0,60 | | 1,00 | | 0,60 | | 0,60 | | 0,60 | 0,60 | |
| Bølge- og strømlast | | 0,60 | 0,60 | 0,60 | 0,60 | 0,60 | 0,60 | 0,60 | 0,60 | 0,75 | | | 0,60 | | 1,00 | | | | | | 0,60 | |
| Temperatur, T_k | | 0,60 | 0,60 | 0,60 | 0,60 | 0,60 | 0,60 | 0,60 | 0,60 | 0,60 | | 0,60 | | 0,60 | | 0,60 | | 0,60 | | 0,60 | 1,00 | |

Figur Bilag 4-3 Sporbærende broer. Anvendelsesgrænsetilstanden, karakteristiske lastkombinationer. Noter:

- Lastgrupper er defineret i Tabel 6.11 i DS/EN 1991-2 [2]. For sporbærende broer med et enkelt spor skal grupperne gr11-17 benyttes. For sporbærende broer med 4 spor skal gr11-27 undtagen gr15 anvendes. For sporbærende broer med 3 eller flere spor skal gr11-31 undtagen gr15 anvendes. Lastgruppens ikke-dominerende vandrette lastkomponenter skal sættes til nul, såfremt de virker til gunst. Ikke-dominerende lodrette lastkomponenter skal reduceres med en faktor 0,5 såfremt de virker til gunst. Se endvidere 6.8.1 "Application of traffic loads on Railway bridges, General" i DS/EN 1991-2 [2] og noter anført i Tabel 6.11 i DS/EN 1991-2 [2]. For kombination af toglaster for broer med flere spor henvises ligeledes til afsnit 6.8.1 "Application of traffic loads on Railway bridges, General" i DS/EN 1991-2 [2] og noter anført i Tabel 6.11 i DS/EN 1991-2 [2].
- For lastkombination 8-20, hvor naturlast eller temperatur er dominerende, er opskrevet 4 forskellige lastkombinationer for naturlaster og temperatur, hvor enten en af naturlasterne eller temperatur er dominerende. Hver af disse 4 lastkombinationer skal i princippet kombineres med alle de anførte trafiklastkombinationer
- For last på ikke-offentlige gangarealer og for aerodynamisk last er alene kombinationsværdien Ψ_0 anført. I tilfælde hvor disse laster er dominerende skal anvendes 1,00.

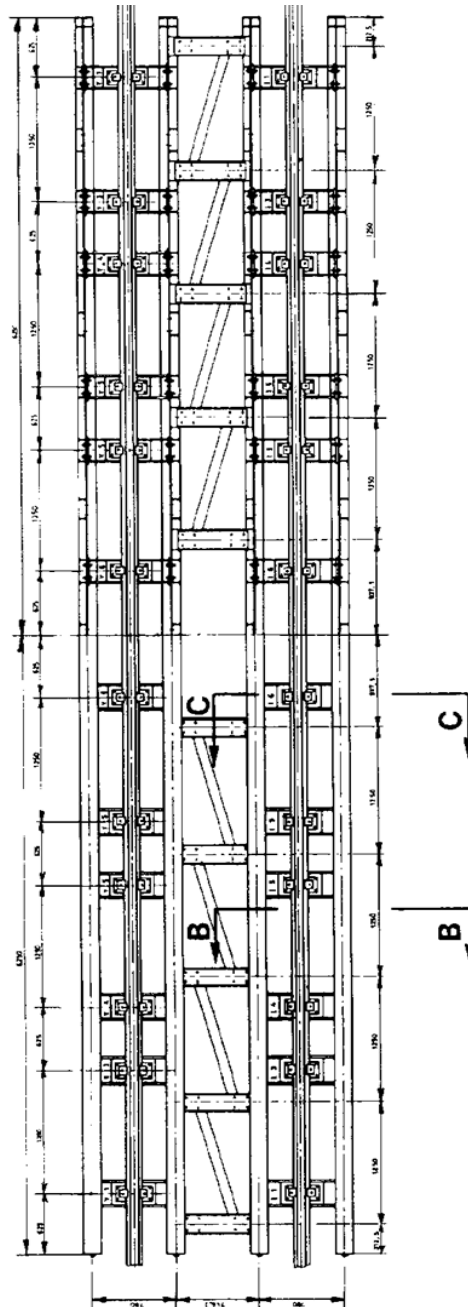
| Grænsetilstand | Anvendelsesgrænsetilstanden | | | | | | | | | | | | | | | | | |
|--|-----------------------------|---------------------------|------|------|------|------|------|------|------|------|------|------|------|------|------|------|------|--------------------------|
| | Ligning | Hyppige lastkombinationer | | | | | | | | | | | | | | | | Kvasi-permanent 6.16b |
| | | 6.15b | | | | | | | | | | | | | | | | |
| Lastkombination | 1 | 2 | 3 | 4 | 5 | 6 | 7 | 8 | 9 | 10 | 11 | 12 | 13 | 14 | 15 | 16 | 17 | 1 |
| Permanent last | | | | | | | | | | | | | | | | | | |
| Tyngde generelt (konstruktionsdele, slidlag og udstyr mm.) ¹⁾ | | | | | | | | | | | | | | | | | | |
| til ugunst, $\gamma_{Gi,sup}$ | 1,00 | 1,00 | 1,00 | 1,00 | 1,00 | 1,00 | 1,00 | 1,00 | 1,00 | 1,00 | 1,00 | 1,00 | 1,00 | 1,00 | 1,00 | 1,00 | 1,00 | 1,00 |
| til gunst, $\gamma_{Gi,inf}$ | 1,00 | 1,00 | 1,00 | 1,00 | 1,00 | 1,00 | 1,00 | 1,00 | 1,00 | 1,00 | 1,00 | 1,00 | 1,00 | 1,00 | 1,00 | 1,00 | 1,00 | 1,00 |
| Tyngde af jord og (grundvand), geotekniske konstruktioner | | | | | | | | | | | | | | | | | | |
| til ugunst, $\gamma_{Gi,sup}$ | 1,00 | 1,00 | 1,00 | 1,00 | 1,00 | 1,00 | 1,00 | 1,00 | 1,00 | 1,00 | 1,00 | 1,00 | 1,00 | 1,00 | 1,00 | 1,00 | 1,00 | 1,00 |
| til gunst, $\gamma_{Gi,inf}$ | 1,00 | 1,00 | 1,00 | 1,00 | 1,00 | 1,00 | 1,00 | 1,00 | 1,00 | 1,00 | 1,00 | 1,00 | 1,00 | 1,00 | 1,00 | 1,00 | 1,00 | 1,00 |
| Sætninger | 1,00 | 1,00 | 1,00 | 1,00 | 1,00 | 1,00 | 1,00 | 1,00 | 1,00 | 1,00 | 1,00 | 1,00 | 1,00 | 1,00 | 1,00 | 1,00 | 1,00 | 1,00 |
| Forspænding | 1,00 | 1,00 | 1,00 | 1,00 | 1,00 | 1,00 | 1,00 | 1,00 | 1,00 | 1,00 | 1,00 | 1,00 | 1,00 | 1,00 | 1,00 | 1,00 | 1,00 | 1,00 |
| Variabel last | | | | | | | | | | | | | | | | | | |
| Trafiklast | | | | | | | | | | | | | | | | | | |
| 1 spor, 2 spor, ≥ 3 spor | gr11 | | gr12 | | gr13 | | gr14 | | gr16 | | gr17 | | | | | | | |
| 2 spor, ≥ 3 spor | | gr21 | | gr22 | | gr23 | | gr24 | | gr26 | | gr27 | | | | | | |
| ≥ 3 spor | | | | | | | | | | | | | gr31 | | | | | |
| LM71, SW/0 | 0,80 | 0,70 | 0,80 | 0,70 | 0,80 | 0,70 | 0,80 | 0,70 | 0,80 | 0,70 | 0,80 | 0,70 | 0,60 | - | - | - | - | - |
| HSLM, Virkelige tog | 1,00 | 1,00 | 1,00 | 1,00 | 1,00 | 1,00 | 1,00 | 1,00 | 1,00 | 1,00 | 1,00 | 1,00 | 0,60 | - | - | - | - | - |
| Tung transport (SW/2) ³⁾ | - | - | - | - | - | - | - | - | 0,80 | 0,70 | 0,80 | 0,70 | - | - | - | - | - | - |
| Ikke-lastet tog | - | - | - | - | - | - | - | - | - | - | - | - | - | - | - | - | - | - |
| Bremsekræfter/acceleration | 0,80 | 0,70 | 0,40 | 0,35 | 0,80 | 0,70 | 0,40 | 0,35 | 0,80 | 0,70 | 0,40 | 0,35 | 0,60 | - | - | - | - | - |
| Centrifugalkræfter | 0,40 | 0,35 | 0,80 | 0,70 | 0,40 | 0,35 | 0,80 | 0,70 | 0,40 | 0,35 | 0,80 | 0,70 | 0,60 | - | - | - | - | - |
| Sidestød (nosing) | 0,40 | 0,35 | 0,80 | 0,70 | 0,40 | 0,35 | 0,80 | 0,70 | 0,40 | 0,35 | 0,80 | 0,70 | 0,60 | - | - | - | - | - |
| Last på ikke-offentlige gangarealer | - | - | - | - | - | - | - | - | - | - | - | - | - | - | - | - | - | - |
| Aerodynamisk last | - | - | - | - | - | - | - | - | - | - | - | - | - | - | - | - | - | - |
| Vindlast, F_{wk} | - | - | - | - | - | - | - | - | - | - | - | - | - | 0,50 | - | - | - | - |
| Islast | - | - | - | - | - | - | - | - | - | - | - | - | - | - | 0,20 | - | - | - |
| Bølge- og strømlast | - | - | - | - | - | - | - | - | - | - | - | - | - | - | - | 0,20 | - | - |
| Temperatur, T_k | 0,50 | 0,50 | 0,50 | 0,50 | 0,50 | 0,50 | 0,50 | 0,50 | 0,50 | 0,50 | 0,50 | 0,50 | 0,50 | 0,50 | 0,50 | 0,50 | 0,60 | 0,50 |

Figur Bilag 4-4 Sporbærende broer. Anvendelsesgrænsetilstanden, hyppige og kvasi-permanente lastkombinationer. Noteforklaringer findes på næste side.

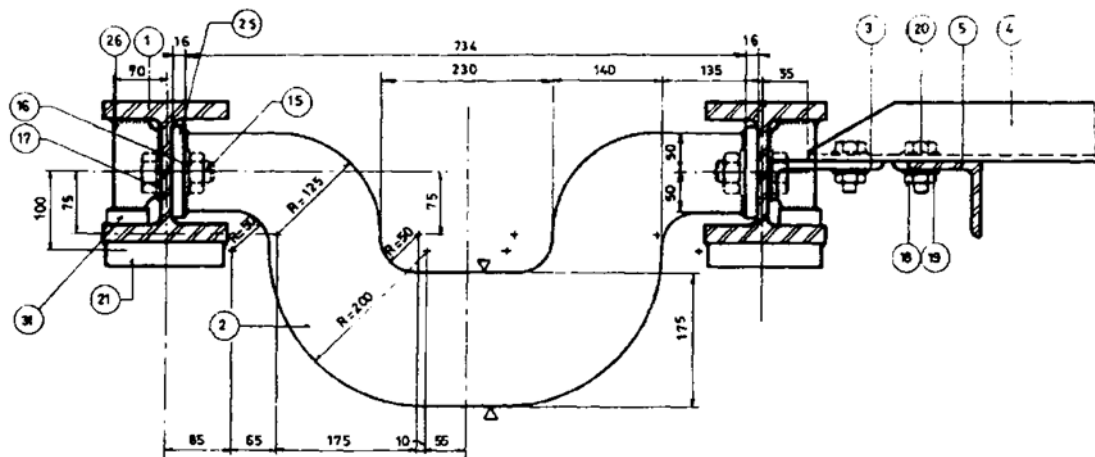
Noter til figur Bilag 4-4:

- 1) Lastgrupper er defineret i Tabel 6.11 i DS/EN 1991-2 [2]. For sporbærende broer med et enkelt spor skal grupperne gr11-17 benyttes. For sporbærende broer med to spor skal gr11-27 undtagen gr15 anvendes. For sporbærende broer med 3 eller flere spor skal gr11-31 undtagen gr15 anvendes. Lastgruppens ikke-dominerende vandrette lastkomponenter skal sættes til nul, såfremt de virker til gunst. Ikke-dominerende lodrette lastkomponenter skal reduceres med en faktor 0,5 såfremt de virker til gunst. Se endvidere afsnit 6.8.1 "Application of traffic loads on Railway bridges, General" i DS/EN 1991-2 [2] og noter anført i Tabel 6.11 i DS/EN 1991-2 [2]. For kombination af toglaster for broer med flere spor henvises ligeledes til afsnit 6.8.1 "Application of traffic loads on Railway bridges, General" i DS/EN 1991-2 [2] og noter anført i Tabel 6.11 i DS/EN 1991-2 [2].
- 2) For lastkombination 8-20, hvor naturlast eller temperatur er dominerende, er opskrevet 4 forskellige lastkombinationer for naturlaster og temperatur, hvor enten en af naturlasterne eller temperatur er dominerende. Hver af disse 4 lastkombinationer skal i princippet kombineres med alle de anførte trafiklastkombinationer
- 3) Ved direkte vurdering af aktuel tung transport skal anvendes 1,00, såfremt denne lastkomponent er dominerende (gr16, 17, 26 og 27).

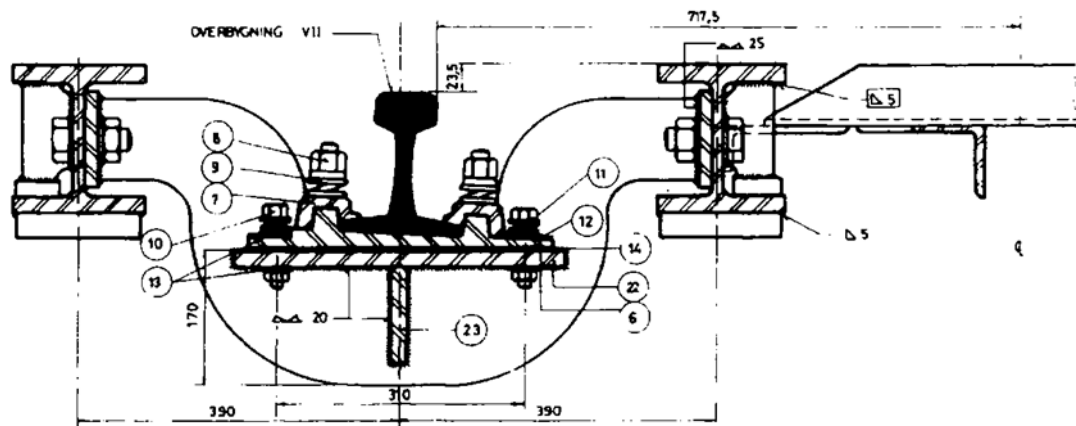
BILAG 5. ILLUSTRATION AF SKINNEAFSTIVNING (INFORMATIVT)



Figur Bilag 5-1 Illustration af 12,5 meter skinneafstivning.



Figur Bilag 5-2 Illustration af "vugge" uden skinne.



Figur Bilag 5-3 Illustration af "vugge" med skinne