



Afvanding af sporarealer

Banenorm BN1-11-1

INDHOLD

1.	<u>INDLEDNING</u>	3
2.	<u>IKRAFTTRÆDEN</u>	3
3.	<u>OVERGANGSBESTEMMELSER</u>	4
4.	<u>REFERENCER</u>	4
5.	<u>DEFINITIONER</u>	5
6.	<u>DESKRIPTORER</u>	7
7.	<u>ANVENDELSESOMRÅDE</u>	7
8.	<u>DISPENSATION</u>	7
9.	<u>HISTORIK</u>	8
10.	<u>BN1 KRAV TIL AFVANDING AF SPORAREALER</u>	8
10.1	Nyanlæg af spor	8
10.2	Vedligeholdelse af afvanding på sporanlæg	8
11.	<u>BN2 KRAV TIL MATERIALER</u>	9
11.1	Filtermaterialer	9
12.	<u>BN2 KRAV TIL AFVANDING VED NYANLÆG AF SPOR</u>	11
12.1	Grøfter	12
12.2	Rørlagte grøfter	13
12.3	Dræn	14
12.4	Gennemløb	17
12.5	Afvanding ved overkørsler	18

12.6	Afvanding af rilleskinnespor	18
12.7	Nedsivningsanlæg (faskiner)	18
12.8	Udførelse af afvandingsanlæg ved spor	18
13.	<u>BN2 KRAV TIL AFVANDING VED STØRRE OMBYGNING OG OPGRADERING AF SPOR</u>	<u>19</u>
14.	<u>BN2 KRAV TIL VEDLIGEHOLDELSE AF AFVANDING VED SPOR</u>	<u>21</u>
14.1	Grøfter	22
14.2	Rørlagte grøfter	23
14.3	Dræn	23
14.4	Gennemløb	25
15.	<u>BN2 KRAV TIL AFVANDING VED KØRELEDNINGSMASTER</u>	<u>26</u>
15.1	Nye køreledningsmaster på eksisterende baner	26
15.2	Ændring af afvanding ved eksisterende køreledningsmaster	26
16.	<u>BN2 KRAV TIL AFVANDING FRA PERRONER, NABOAREALER M.M.</u>	<u>27</u>
16.1	Nyanlæg og større ombygning af afvanding på perroner m.m.	27
16.2	Vedligeholdelse af afvanding på perroner m.m.	28
16.3	Afvanding af naboarealer	28
	<u>BILAGSOVERSIGT</u>	<u>29</u>

1. INDLEDNING

Det er formålet med Banenormen at sikre, at både eksisterende og nye sporanlæg er afvandet, så stabiliteten og funktionaliteten af sporene kan opretholdes med normalt vedligeholdelsesniveau. Samtidig skal Banenormen også sikre, at der ikke ledes overfladevand til naboarealer.

Banenormen er udarbejdet i henhold til [Banenorm BN2-1-1i "Struktur, udseende og udvikling af Banenormer"], hvor normniveauerne BN1, BN2 og BN3 er defineret.

Udgivet af:
Banedanmark
Amerika Plads 15
2100 København Ø

Fordeling:
Banedanmark . Drift, Trafiksikkerhed
Jernbanegade 2A
7000 Fredericia
Tlf.:82272413
E-mail: dokument@bane.dk

2. IKRAFTTRÆDEN

Denne Banenorm træder i kraft ved udgivelsen.

Banenormen ophæver nedennævnte regler:

- Sporregler, afsnit 3.01.2 "Tværprofil", tekst vedrørende grøfter.
- Sporregler afsnit 3.03 "Afvanding", bortset fra tekst om hældning på råjords- og grusplanum.
- Sporregler afsnit 3.04.4 "Gennemløb", tekst vedrørende gennemløb for afvanding.
- Notat "Afvanding til sporkassen" af 27.07.93, DSB Infrastruktur-tjenesten (nu Banedanmark).
- Foreløbigt notat for udførelse af dræn langs eksisterende spor af 03.04.03, Banestyrelsen, Banenet.
- Ordre 0. Afsnit 3.2.2 "Visuelle eftersyn", tekst vedrørende afvanding.
- Sporregler afsnit 5.13 "Geotekstiler"

3. OVERGANGSBESTEMMELSER

Der gælder nedennævnte overgangsbestemmelser for denne Banenorm:

- Projekter, som er godkendt til udførelse før udgivelsesdatoen af nærværende Banenorm, kan vælge at anvende kravene i henhold til hidtil gældende regler eller kravene i nærværende Banenorm. Denne overgangsbestemmelse er gældende fra udgivelsesdatoen for nærværende Banenorm og 1 år frem.
- Banenormens afsnit 14 gælder ikke for afvandingsanlæg, der ikke er registreret. Inden 5 år fra Banenormens udgivelse skal alle afvandingsanlæg være registreret, og der skal være udarbejdet en vedligeholdelsesmanual for dem.

4. REFERENCER

Nogle steder henviser Banenormen til andre bestemmelser. Enten skrives [bestemmelsens navn] eller [nummer]. Betydningen af nummeret kan findes nedenfor.

Hvis der ikke er nævnt andet, gælder sidst udsendte version af det, der refereres til.

Hvis der ikke er nævnt andet, gælder, at referencerne er normative. Nogle af denne Banenorms krav kan være en skærpelse af regler angivet i referencelisten. I så fald er reglerne i referencelisten ikke gældende med hensyn til netop disse krav.

- [1] Banenorm BN2-1-1i "Struktur, udseende og udvikling af Banenormer", Banedanmark.
- [2] Vejregler "Udbuds- og anlægsforskrifter. Afvanding. Almindelig arbejdsbeskrivelse (AAB)", Vejdirektoratet.
- [3] DS 436 "Norm for dræning af bygværker mv.", Dansk Standard
- [4] DS 432 "Norm for afløbsinstallationer", Dansk Standard
- [5] Banenorm BN1-13 "Ledningsanlæg på Banedanmarks arealer", Banedanmark
- [6] Banenorm BN3-12 "Vejledning til miljø- og vandløbsager i forbindelse med afvandingsanlæg", Banestyrelsen. (Informativ).
- [7] Banenorm BN1-6 "Tværprofiler for ballasteret spor", Banedanmark.
- [8] DS 475 "Norm for etablering af ledningsanlæg i jord" inkl. tillæg, Dansk Standard

- [9] Spildevandskomiteens Skrift nr. 25, 1995 "Nedsivning af regnvand – dimensionering", IDA, Ingeniørforeningen.
- [10] Krav til teknisk dokumentation i Banedanmark, Banedanmark
- [11] DS 415 "Norm for fundering", Dansk Standard
- [12] Banenorm BN2-5 "Ballast- og jordprøvetagning i sporkassen", Banedanmark (Informativ).
- [13] Banenorm BN1-105 "FKI. Fjernbanens kørestrømsinstruks", Banedanmark.
- [14] Banenorm BN1-106 "SKI. S-banens kørestrømsinstruks", Banedanmark.
- [15] Bulletin 1: "Vejledning i Ingeniørgeologisk prøvebeskrivelse, juli 1988", Dansk Geoteknisk Forening.
- [16] Banenorm BN2-4 "Ballastlaget, vedligeholdelse og fornyelse", Banedanmark.

5. DEFINITIONER

Aflastningsbrønd	Brønd, der sænker grundvandet i dybere liggende sandlag til det niveau, hvortil brønden har afløb.
Afskærende dræn	Dræn, som afskærer overfladevand eller grundvand fra at strømme ind på eller under banen.
Anlæg af skråning	Skråningens projektion på vandret akse divideret med skråningens projektion på lodret akse.
Artesisk vandtryk	Vandtryk i et dybereliggende sandlag med et trykniveau højere end terrænkoten.
Ballast	Betegnelsen for den del af et tværprofil, som svellerne er placeret i. Ballasten består af skærver eller grus.
Basen	Jorden, som en drærende graves ned i. Er i [3] defineret som: "Sideordnet betegnelse for <i>omgivelserne</i> "
Dræn	Udgravet rende med et drænrør omgivet af filtermateriale.
Faskine	Nedsivningsanlæg for overfladevand og drænvand.
Filtermateriale	Grus eller sten, som omgiver drænrør i en udgravet rende.
Fællesledning	Ledning, som transporterer spildevand, regnvand og drænvand.
Gennemløb	Lukket rør under banen, der fører vand fra den ene side af banen til den anden.
Geotekstil	Vævet eller uvævet kunststof, som bruges ved jordarbejder til adskiller af forskellige jordlag.

Grøft	Åben rende, der leder vand til recipient.
Hovedspor	Det eller de spor, der forbinder to nabostationer.
Nedgangsbrønd	Rense- og inspektionsbrønd med adgang for personer til bundløb og de tilsluttede ledninger.
Nedsivningsanlæg	Består af et sandfang og en nedsivningsdel, som kan udformes som en faskine.
Nyanlæg af perron	Anlæg af ny perron
Nyanlæg af spor	Udførelse af ny banetracé eller udbygning af eksisterende banetracé.
Opgradering	Betegnelsen for hastighedsforøgelse eller forøgelse af aksellasten.
Overbygning	Den del af tværprofilen, hvis underste begrænsning er råjordsplanum. Overbygningen består af underballast, ballast, sveller, skinner og befæstelsesdele.
Planum	Overkant af underballast.
Regnvandsledning	Ledning, som udelukkende transporterer regnvand fra befæstede arealer og tagarealer samt i visse situationer drænvand
Rense- og inspektionsbrønd	Brønd til visuel inspektion og til indføring af renseredskaber og kontroludstyr, f.eks. spuleredskaber og Tv-inspektionsudstyr
Rørlagt grøft	Et rørsystem, hvor vandet fra en grøft føres videre i et lukket rør med et dræn parallelt med røret.
Råjordsplanum	Grænsen mellem underballast og den underliggende råjord.
Sidespor	Spor, der ikke er hoved- eller togvejsspor.
SO	Skinneoverkant
Spildevandsledning	Ledning, som kun transporterer spildevand.
Større ombygning af perron	Ændringer af den nominelle perronhøjde eller forlængelse af eksisterende perroner mm.
Større ombygning af spor	Ballastrensning af skærvelag, fornyelse af underballastlag, svelleudveksling med udstrækning større end 100 m, fornyelse af hele sporkonstruktionen eller sporsænkning.
Togvejsspor	De spor på en station, hvorfra henholdsvis hvortil der kan stilles signal for ind-, ud- eller gennemkørsel.
Underballast	Betegnelsen for den del af et tværprofil, som ligger umiddelbart under ballastlaget og over råjordsplanum. Underballasten består typisk af

grus.

Underbygning Jordlegeme, hvis øverste begrænsning er råjordsplanum.

6. DESKRIPTORER

Afgravning, aflastningsbrønd, afløbsledning, afskærende dræn, afvanding, ballastrensning, belægning, bevikling, brønd, dræn, dæmning, faskine, filtermateriale, gennemløb, geotekstil, grundvandssænkning, grøft, køreledningsmast, nedsivningsanlæg, nyanlæg, opgradering, perron, rense- og inspektionsbrønd, rilleskinnespor, sidespor, skråning, sporfornyelse, sporombygning, sporsænkning, stationsområde, større ombygning, vedligeholdelse

7. ANVENDELSESOMRÅDE

Banenormen skal anvendes på Banedanmarks arealer i forbindelse med:

- Nyanlæg af spor og perroner
- Opgradering af hastighed og aksellast i spor
- Større ombygning af spor og perroner
- Vedligeholdelse af afvandingsanlæg ved spor og perroner

8. DISPENSATION

Dispensationer fra gældende BN1-krav i henhold til afsnit 10 kan kun gives af Banedanmarks normansvarlige sektionschef efter godkendelse af Trafikstyrelsen for jernbane og færger.

Dispensationer fra gældende BN2-krav i henhold til afsnit 11 - 16 kan kun udstedes af den normansvarlige sektionschef i Banedanmark.

Dispensationer kan gives med tidsmæssig begrænsning eller permanent.

En dispensationsansøgning skal indeholde flere muligheder med konsekvensvurderinger (sikkerhed, miljø, funktionalitet og økonomi) for både anlæg og drift.

Banenorm BN1-11-1 er godkendt af Trafikstyrelsen for jernbane og færger den 30.06.06 på grundlag af udkast BN1-11-1p af 16.06.05

9. HISTORIK

Der er ingen historik, da det er første udgave.

10. BN1 KRAV TIL AFVANDING AF SPORAREALER

10.1 Nyanlæg af spor

Ved nyanlæg skal det efter en geoteknisk undersøgelse vurderes, om der er risiko for, at grundvandstryk eller strømning af grundvand/overfladevand kan påvirke banens stabilitet.

Hvor der ved nyanlæg er ovennævnte risiko for, at banens stabilitet påvirkes, skal der udføres afvandingsanlæg, der hindrer denne påvirkning, f.eks.:

- Aflastningsbrønde, hvor artesisk vandtryk under banen medfører en risiko for banens stabilitet.
- Hvor en dæmning anlægges på et terræn, der skræner på tværs af banen, så der er risiko for, at strømning af grundvand eller overfladevand på tværs af banen kan medføre skred i dæmningen, skal det sikres, at vandet ikke strømmer under eller igennem dæmningen.

Note 10.1-1

Sikringen kan f.eks. udføres med en tæt beklædning af den højest liggende grøft eller ved et afskærende dræn.

Der skal udarbejdes en vedligeholdelsesmanual for afvandingsanlæggene. Krav til vedligeholdelsesmanual er angivet i Bilag 7.

10.2 Vedligeholdelse af afvanding på sporanlæg

Hvis der ved eksisterende bane opstår stabilitetsbrud som angivet i afsnit 10.1, skal der etableres afvandingsanlæg til stabilisering af banen svarende til de krævede i afsnit 10.1.

Hvis der kommer vand ud af dæmninger eller afgravningsskråninger, skal en geoteknisk kyndig vurdere, om der er risiko for stabilitetsbrud, der kan true banens sikkerhed. Hvis der er det, skal der straks igangsættes tiltag til afhjælpende foranstaltninger. Stedet skal holdes under opsyn, indtil disse er udført.

Hvor der er afvandingsanlæg, som er etableret for at sikre banens stabilitet, skal der udføres inspektion som angivet i en vedligeholdelsesmanual. Krav til vedligeholdelsesmanual er angivet i Bilag 7. Hvis der ikke er udarbejdet en vedligeholdelsesmanual, skal der udføres en visuel inspektion af anlæggene mindst 1 gang om året. Hvis inspektionen viser, at der skal udføres vedligeholdelsesarbejder, som er væsentlige for banens sikkerhed, skal der straks igangsættes tiltag til afhjælpende foranstaltninger. Stedet skal holdes under opsyn, indtil disse er udført.

Note 10.2-1

Månederne januar-marts vil være de bedste til en inspektion, da grundvands- og overfladevandmængderne er størst i denne periode.

11. BN2 KRAV TIL MATERIALER

Kravene til materialer i [2] skal være opfyldt, bortset fra kravene til brug af geotekstil og filtermaterialer, hvor følgende gælder:

- Der må ikke anvendes geotekstil eller anden bevikling om permanente drænrør eller drænrender.
- Filtermaterialer skal opfylde kravene i afsnit 11.1.

11.1 Filtermaterialer

Hvis der udføres jordbundsundersøgelser i forbindelse med afvandingsarbejder, f.eks. boringer, ballastboringer eller gravninger, skal kornstørrelsen af filtermaterialet beregnes som angivet i [3] ud fra en sigtekurve lavet af den jord, som drænrenden skal graves i (basen). Hvis der er flere jordarter, så skal sigtekurven laves af den groveste jordart, som forekommer i en vis mængde, da det vil være den groveste jordart, som fører de største mængder vand. Hvis jordarterne kun består af ler og/eller silt, skal der dog ikke udføres sigtninger, da filtermateriale A, som er vist på figur 11.1-1, umiddelbart kan anvendes. Jordarters beskrivelse er som angivet i [15].

Hvis der ikke udføres nye jordbundsundersøgelser, skal kravene til filtermaterialer i figur 11.1-1 eller 11.1-2 anvendes på baggrund af eksisterende viden om jordbundsforholdene på stedet, f.eks. gamle borer.

Hvis jorden på det sted, hvor drænrenden skal graves, består af ler, silt eller fint sand, som ikke er nærmere bestemt ved sigtning, skal kornstørrelsesfordelingen, som er angivet i figur 11.1-1, anvendes for filtermateriale A:

Sigte (mm)	Gennemfald skal være større end (%)	Gennemfald skal være mindre end (%)
8	90	100
4	70	100
2	50	90
1	30	75
0,5	15	45
0,25	5	23
0,125	0	7
0,075	0	4

Figur 11.1-1 Krav til filtermateriale A, hvor jorden består af ler, silt eller fint sand

Hvis jorden på det sted, hvor drænrenden skal graves, består helt eller delvist af mellemkornet eller groft sand, som ikke er bestemt nærmere ved sigtning, skal kornstørrelsesfordelingen, som er angivet i figur 11.1-2, anvendes for filtermateriale B:

Sigte (mm)	Gennemfald skal være større end (%)	Gennemfald skal være mindre end (%)
45	100	
31,5	80	
16	40	
11,2	20	
4		100
2		5
0,5		4

Figur 11.1-2 Krav til filtermateriale B, hvor jorden består af mellemkornet eller groft sand

Kalkindholdet i filtermaterialer må højst være 15 %.

12. BN2 KRAV TIL AFVANDING VED NYANLÆG AF SPOR

Afvandingsanlæg ved nyanlæg skal opfylde kravene i afsnit 10.1 og 11. Derudover gælder de i nærværende afsnit supplerende specielle krav.

Nærværende afsnit indeholder også krav til nyanlæg af afvandingsanlæg ved eksisterende spor i det omfang, der er henvisninger til i afsnit 13-15.

Afvandingsarbejder skal udføres i overensstemmelse med [4]. Kravene i Banenormen skal dog også opfyldes.

Ved placering af afvanding skal man sikre sig, at planum og råjordsplanum har hældning mod afvandingen som angivet i [7].

Note 12-1

Med hensyn til krav til afvandingen i forbindelse med udgravning til råjordsplanum henvises til [7].

Den nærmeste kant af afvandingen skal placeres højst 5 m fra spormidte af det spor, som det afvander. En dæmningsskråning kan i den forbindelse anses som at være en del af afvandingen.

Hvor der skal udføres grundvandssænkning i nærheden af bygværker, skal kravene i [11] overholdes.

Note 12-2

Med hensyn til miljøkrav til afvandingsanlæg henvises til [6]. Med hensyn til krav til ledningsanlæg på Banedanmarks arealer henvises til [5].

Nyanlæg og ændringer af eksisterende afvandingsanlæg skal dokumenteres med tegninger rettet efter udførelsen, som angivet i [10].

Der skal udarbejdes en vedligeholdelsesmanual for afvandingsanlæg, inkl. afløbsledninger, brønde og gennemløb. Krav til vedligeholdelsesmanual er angivet i Bilag 7.

12.1 Grøfter

Afvanding af planum på fri bane skal ske til banegrøfter som vist i Bilag 1.1 og Bilag 1.2, bortset fra undtagelse angivet i afsnit 12.3.1.

Banegrøfter skal have et langsgående fald på minimum 2 ‰.

Vandet i grøfterne må ikke stige højere end til 0,30 m under råjordsplanum. Såfremt grøften har en hydraulisk kapacitet, der indebærer, at vandspejlet står højere end 0,3 m under råjordsplanum, kan det derfor være nødvendigt at forøge grøftens tværsnit.

Der kan opstå erosion af grøftens sider og bund, hvor vandføringen giver anledning til et vandspejl højere end 0,3 m under råjordsplanum, eller hvor faldet giver anledning til store vandhastigheder (større end 0,3 m/s). I sådanne tilfælde skal grøftesiderne sikres ved beklædning med betonplader, fliser eller lignende i fornødent omfang. Hvis man udfører beklædningen med sten, f.eks. 80-120 mm, skal der være filtermateriale bag ved stenene. Filtermaterialet skal tilpasses stenstørrelsen. Krav til filtermateriale til dræn, som er angivet i afsnit 11.1, må derfor ikke bruges.

Retningsændringer af grøft skal udføres med en radius på mindst 4,0 m for at undgå turbulente vandstrømme og for at sikre et stabilt grøfteprofil. Hvis det ikke er muligt at udføre retningsændringen med en radius på mindst 4,0 m, skal grøfteskråningerne beklædes f.eks. som angivet ovenfor ved erosion af grøftens sider og bund.

Afløb fra grøfter til lukkede ledninger skal ske til en i grøftebunden anbragt mindst \varnothing 300 mm brønd med sandfang, som er forsynet med en halvkugleformet opadvælvnet rist.

Det skal sikres, at afvanding fra grøfter ikke tilsluttes separate spildevandsledninger.

Riste skal have en afstand mellem ribber på mindst 25 mm og højst 50 mm.

Hvor en grøft rørlægges, eller et gennemløb eller andet større tilløb forbindes med grøften, skal grøftesider og bund beklædes med betonfliser som angivet i Bilag 5. De angivne mål er minimumsmål. Dog skal den mindste højde på beklædningen fraviges, hvor råjordsplanum ligger lavere, da beklædningen ikke må komme over råjordsplanum. Det skal sikres, at beklædningen ikke underskylles. Betonfliserne skal mindst være 500 x 500 mm og mindst være 50 mm tykke. Betonfliserne skal lægges på mindst 100 mm cementstabiliseret grus.

12.2 Rørlagte grøfter

En rørlagt grøft er et rørsystem, hvor vandet fra en grøft føres videre i et lukket rør med et dræn parallelt med røret. De 2 ledninger tillades erstattet af drænrør med fast bund, hvor der kun er slidser i den øverste del af røret. Det skal kunne dokumenteres, at vandafledningen i den uslidsede del af røret kan aflede den tilstrækkelige vandmængde. Dræn skal opfylde kravene i afsnit 12.3.

Det lukkede rør i en rørlagt grøft skal have en indvendig rørdiameter på mindst 300 mm. Et drænrør med fast bund skal mindst have samme diameter.

Hvor det er muligt, skal længdefaldet på det lukkede rør være dimensioneret, så røret er selvrensende. Længdefald skal dog være mindst 3 ‰.

Afstande mellem drænledning og den lukkede ledning i den rørlagte grøft skal opfylde kravene i [8].

Hvor grøften rørlægges, skal grøftesider og bund beklædes ved grøfteind- og udløb som angivet i afsnit 12.1.

Hvis grøfter rørlægges på eksisterende bane, skal minimumsdybden under SO og afstanden fra spormidte beregnes ud fra de krav til ballasttykkelse, underballasttykkelse, hældning af råjordsplanum og planumsbredde, som er angivet til større ombygning i [7]. Hvis pladsforholdene kræver det, tillades afstanden til spormidte dog reduceret som angivet i afsnit 12.3.

Det skal ved etableringen af den rørlagte grøft sikres, at vandet kan ledes til recipient.

Hvis grøften skal rørlægges ved en bro, skal den rørlagte grøft starte mindst 5 m før fundamentet og slutte mindst 5 m efter. Der skal indhentes tilladelse hos Banedanmarks driftsansvarlige broingeniør til rørlægning af grøfter ved broer.

Ved ethvert indløb i en rørlagt grøft skal påmonteres en rist. Riste skal have en afstand mellem ribber på mindst 25 mm og højst 50 mm.

Det skal sikres, at afvandingen af rørlagte grøfter ikke tilsluttes separate spildevandsledninger.

12.3 Dræn

Dræn skal udføres af drænrør i en mindst 40 cm bred drærende, og det skal lægges med et længdefald på mindst 3 ‰. Dræn skal lægges i en dybde af min. 750 mm under færdig overflade, og min. 600 mm under råjordsplanum. Det tillades dog, at dræn, som kun afvander broer og bygværker, udføres som angivet i [3]. Der skal mindst være 100 mm filtermateriale rundt om drænrøret.

Hvis der anvendes toplidsede drænrør, skal krav til lægningsdybde være opfyldt for den slidsede del af drænet, dvs. at toplidsede drænrør skal lægges dybere end fuldslidsede drænrør. Topslidsede rør må ikke anvendes, hvor drænet i sand eller silt skal sænke et grundvandsspejl, som ligger over råjordsplanum.

Drænledninger skal placeres uden for den i [7] angivne planumsbredde. Hvor pladsforholdene kræver det, tillades drænledningers afstand fra spormidte dog reduceret til de krav, der er angivet i [5]. Ved sidespor tillades drænet placeret som angivet på Bilag 4.

Drænrøret skal mindst have en indvendig diameter på 100 mm. Hvis der anvendes toplidsede rør, skal diameteren mindst være 110 mm. Hvis der er groft sand i jorden, hvor drænrenden skal graves, eller hvis der er risiko for okkerudfældning i røret, skal der anvendes en slidsebredde på mindst 2,5 mm. Anvendes rør med en slidsebredde på 2,5 mm, skal der anvendes filtermateriale B (se figur 11.1-2). Hvis der er risiko for meget okkerudfældning, skal det overvejes at lave drænet dykket (dvs. at indløb i brønd ligger dybere end udløb), så iltningen ikke sker inde i drænrøret.

Filtermaterialet i drænrenden skal føres helt op til terræn. Hvis der er risiko for, at der falder jord ned over drænrenden, skal der lægges en overhøjde på mindst 10 cm filtergrus over drænrenden. Hvis det er et større sporareal, hvor drænrenden ikke kommer helt op til terræn, skal filtermaterialet føres helt op til undersiden af ballastlaget. Der må ikke lægges underballast hen over drænrenden.

Note 12.3-1

Underballast er for tæt til, at vandet kan komme ned til drænet, hvis underballast lægges hen over drænrenden.

Der skal etableres rense- og inspektionsbrønde, så alle dele af drænet kan spules (også eventuelle afgreninger). Der skal være rense- og inspektionsbrønde, hvor der er afgrening på drænledninger. Mellem 2 rense- og inspektionsbrønde må der maksimalt være en samlet retningsændring på 90°, samtidigt med at den enkelte retningsændring ikke må overstige 45°. Afstanden mellem rense- og inspektionsbrøndene på lige strækninger må ikke være over 50 m. Dvs. der må ikke være over 25 m fra enhver del af drænet til en rense- og inspektionsbrønd. Der skal være en rense- og inspektionsbrønd i alle ender af dræn.

Ved alle forgreninger og udmundinger af dræn skal bruges formstykker eller rør. De langsgående dræn skal føres til samleledninger. Hvis samleledninger eller dræn skal på tværs under sporet, skal de lægges vinkelret på sporene med en afvigelse på højst 15°. Samleledningerne skal gives afløb til grøfter eller afløbsledninger. Hvor dræn støder til samleledninger, skal anbringes mindst \varnothing 300 mm brønd med sandfang. Drænenes udmunding i sidste brønd inden samleledningen skal ligge mindst 200 mm over udløbet. Såfremt afvandingen sker direkte til en regnvands- eller fællesledning, skal der foran samleledningens udmunding i kloakledningen anbringes en brønd med sandfang og en mindst \varnothing 300 mm brønd med vandlås. Sandfangbrøndens dimension skal vælges således, at der sker en tilfredsstillende bundfældning af sediment. Når forholdene gør det nødvendigt

ved tilslutning til interne spildevandsledninger, tillades de enkelte brønde i stedet forsynet med vandlåse.

Note 12.3-2

Vedligeholdelsesudgifter til rensning af sandfangsbrønde kan minimeres, hvis der vælges et stort sandfangsvolumen, f.eks. 1 m dybt sandfang.

Hvor ledninger tilsluttes andre ledninger, f.eks. samleledninger, uden at der etableres en brønd i selve samlingen, skal tilslutningen udføres i en spids vinkel i strømretningen, f.eks. som angivet på Bilag 3.2.

Hvis ikke der foretages en beregning af den maximale afstand mellem samleledninger, må den højst være 100 m.

På veldrænende jordbund tillades det, at afvanding ved dræning i visse tilfælde undværes. Dette kræver dog i hvert enkelt tilfælde dispensation, som angivet i afsnit 8.

Ved aflevering af et drænanlæg skal det ved TV inspektion af drænanlægget dokumenteres, at rør og funktionalitet er intakt. Det skal derefter vurderes, om vedligeholdelsesmanualen skal revideres.

12.3.1 Fri Bane

Hvor pladsforholdene gør det nødvendigt, f.eks. ved bebyggede områder, tillades afvandingen af sporet på kortere strækninger udført med dræn. Tværprofil af dræn på fri bane er angivet i Bilag 2.1 og Bilag 2.2.

12.3.2 Stationsområder og andre brede sporarealer

På stationsområder og andre brede sporarealer kan afvandingen af sporarealer i almindelighed ikke tilvejebringes alene ved fald på grus- og råjordsplanum mod banegrøfterne, dels fordi planumsbredden er for stor, dels fordi ballastlaget får vandstandsende indfatninger som perroner, læsseveje og lignende. Afvandingen af grus- og råjordsplanum tillades derfor tilvejebragt ved et system af drænledninger, der skal gives afløb til banegrøfter eller afløbsledninger, eventuelt kloakledninger. Drænledninger skal udføres som angivet i Bilag 3.1. Et eksempel på plan af drænanlæg på stationsområder er angivet i Bilag 3.2.

12.3.3 Dræning af afgravningsskråninger

Hvor der kommer grundvand ud af afgravningsskråninger, som medfører en risiko for skråningernes stabilitet, skal der foretages en dræning af skråningen. Hvis vandet kommer ud i et punkt, skal dræningen udføres som et 0,5 m dybt og 0,4 m bredt tværgående stendræn med et drænrør i. Stendrænet skal lægges vinkelret på banen, og det skal etableres fra det punkt, hvor vandet viser sig, og føres ned til banegrøften, se f.eks. Bilag 6.1.

Hvor der kommer grundvand ud af afgravningsskråninger i større udstrækning, skal der lægges et langsgående dræn (parallelt med banen) i skråningen i lerlaget umiddelbart under det våde lag. Det langsgående dræn skal have et længdefald på mindst 3 ‰. Drænet skal lægges i en mindst 40 cm bred drænrende, der graves mindst 40 cm ned under den leroverflade, som vandet strømmer på. Der skal tilfyldes med filtermateriale B, jfr. afsnit 11.1. Drænrenden skal graves mindst 1 m over det sted, hvor vandet kommer ud af skråningen, som vist på Bilag 6.2. Drænrøret skal tilsluttes en rense- og inspektionsbrønd, hvorfra vandet skal føres i et lukket rør til grøften, se f.eks. Bilag 6.1.

Hvis der skal etableres dræn i eksisterende afgravningsskråninger, må vækstlaget ikke fjernes andre steder end ved drænrenderne.

Med hensyn til afvanding af naboarealer oven for en afgravningsskråning henvises til afsnit 16.3.

12.4 Gennemløb

Gennemløb under banen skal dimensioneres efter [4], idet den relative vanddybde y/d dog højst må være 0,7. Den indvendige rørdiameter skal mindst være 300 mm.

Note 12.4-1

Med hensyn til krav til ledningsanlæg på Banedanmarks arealer henvises til [5].

Hvor det er muligt, skal længdefaldet på gennemløb være dimensioneret, så røret er selvrensende. Længdefald skal dog være mindst 3 ‰.

Hvor ind- eller udløb for gennemløb tilsluttes en åben grøft, skal der udføres en beklædning af grøfteskråningen som angivet i afsnit 12.1. Ved indløb er det vigtigt, at denne

beklædning er tæt om gennemløbet, så vandet ikke kan løbe uden om gennemløbet og forårsage skade i banens underbygning.

Ved nyanlæg af en bane skal udløb af gennemløb være mindst 50 mm over grøftebund. Hvis det er muligt, skal udløbet af nye gennemløb på eksisterende baner være mindst 50 mm over grøftebund.

Hvis et vandløb skal rettes op i forbindelse med et anlægsarbejde, så det kan føres vinkelret under banen, skal indløbet være i vandløbets oprindelige forløb, så erosion af sporets underbygning undgås.

Riste skal have en afstand mellem ribber på mindst 25 mm og højst 50 mm.

12.5 Afvanding ved overkørsler

Der skal etableres en rørlagt grøft under overkørsler. Den rørlagte grøft skal udføres som angivet i afsnit 12.2.

Dybdepunktet i vejens afvanding skal være mindst 3 m fra spormidte.

12.6 Afvanding af rilleskinnespor

Afvandingen af rilleskinnespor skal forbindes med det øvrige afløbssystem eller anden recipient med lukkede ledninger.

12.7 Nedsivningsanlæg (faskiner)

Nedsivningsanlæg skal udføres som angivet i [9]. Nedsivningsanlæg skal placeres uden for det i [7] angivne udgravningsprofil.

Note 12.7-1

Nedsivningsanlæg bør overvejes, hvor det er muligt, i stedet for anden afledning. Med hensyn til miljøkrav til nedsivningsanlæg henvises til [6].

12.8 Udførelse af afvandingsanlæg ved spor

Afløbsanlæg skal udføres i henhold til [2], bortset fra krav til materialer, jfr. afsnit 11.

Alle afvandingsanlæg skal forestås af en autoriseret kloakmester.

Note 12.8-1

Brug af autoriseret kloakmester kræver på forhånd et dokument med angivelse af, hvem der har bemyndigelse til at godkende anlægget.

Hvor der graves gennem eksisterende dræn, skal de eksisterende dræn tilsluttes det nye afvandingsanlæg med en brønd.

Der skal indhentes tilladelse hos Banedanmarks driftsansvarlige broingeniør til gravning ved bygværker som tunneler, broer, støttemure m.m.

Note 12.8-2

Jfr. [13] og [14] skal der indhentes tilladelse hos Kørestrømscentralen til gravning ved køreledningsmastefundamenter. Med hensyn til udgravning ved spor i drift henvises til [7].

13. BN2 KRAV TIL AFVANDING VED STØRRE OMBYGNING OG OPGRADERING AF SPOR

Inden en større ombygning eller opgradering af spor skal det sikres, at afvandingen opfylder kravene i afsnit 14.

I følgende tilfælde skal afvandingen forbedres:

- Hvis hele sporkassen (ballast og underballast) skal udskiftes i forbindelse med en større ombygning eller opgradering. Det skal sikres, at afvandingen fungerer, inden der udgraves til færdigt råjordsplanum.
- Hvis utilstrækkelig afvanding er skyld i, at sporet er uroligt.
- Hvis man ved ændring af tværprofilet (f.eks. udvidelse af banketten) ændrer forholdene omkring den eksisterende afvanding.

Note 13-1

Med hensyn til vurderingen af, om afvandingen er skyld i, at sporet er uroligt, henvises til [12].

Hvis den eksisterende afvanding ikke opfylder kravene i afsnit 14, eller hvis den består af dræn, som ligger mindre end 1,3 m under SO, skal afvandingen også forbedres i følgende tilfælde:

- Hvis svelleunderside sænkes mere end 50 mm.
- Hvor der i [16] er krævet punktvis afløbsmulighed.

Hvor afvandingen skal forbedres, skal kravene, som er angivet i Bilag 1.3, Bilag 1.4, Bilag 2.3 eller Bilag 2.4, opfyldes for fri strækning. På stationsområder og andre brede sporarealer, eller hvor pladsforholdene på fri bane kræver, at drænledningens afstand fra spormidte reduceres til de krav, der er angivet i [5], skal kravene i afsnit 12.3.2 opfyldes. Det tillades dog, at drændybden under råjordsplanum nedsættes fra 600 mm til 300 mm, hvis begge nedenstående krav er opfyldt:

- Grundvandsspejlet (både det primære og sekundære) i alle forundersøgelser ligger under råjordsplanum. Ved vurderingen af det sekundære vandspejls placering skal tidspunktet for vandspejlsobservationen sammenholdes med eventuelle længere perioder uden regn.
- Råjordsplanum har en hældning på mindst 40 ‰ mod afvandingen, hvor råjordsplanum består af ler.

Note 13-2

Hvis der er plads til det, bør afvandingen retableres, så det opfylder kravene til nyanlæg, eller mindst så der er plads til eventuelle kommende køreledningsmaster.

Hvis der skal etableres nyt afvandingsanlæg ved større ombygning eller opgradering, skal øvrige krav i afsnit 11 og 12 være opfyldt.

Hvis man ændrer på tværprofilet, og det vurderes, at forholdene ikke ændres omkring den eksisterende afvanding, skal dette dokumenteres.

Hvor grøfter eller dræn skal retableres i forbindelse med en større ombygning eller opgradering, skal dybden under SO og afstanden fra spormidte beregnes ud fra de krav til ballasttykkelse, underballasttykkelse, hældning af råjordsplanum og planumbredde, som er angivet til større ombygning i [7]. Hvis pladsforholdene kræver det, tillades afstanden til spormidte dog reduceret som angivet i afsnit 12.3.

Hvor det ikke er muligt at opfylde kravene til en grøft, skal der etableres en rørlagt grøft. Det skal dog dokumenteres, at anlægsomkostninger ved en rørlagt grøft er mindre end udgiften til at ekspropriere jord til en grøft og berigtigelse af skel. Den rørlagte grøft skal opfylde kravene i afsnit 12.2. Tværprofilet for dræn på fri bane skal opfylde kravet i Bilag 2.3 eller Bilag 2.4.

Når der ved sporombygning etableres en overgangszone ved en underføring, som angivet i [7], skal der lægges et nyt dræn langs med underføringen. Hvis der ligger et eksisterende dræn langs med underføringen, skal det nye dræn mindst lægges i samme dybde som det eksisterende dræn. Det skal sikres, at afløbet fungerer, inden drænet tilsluttes den eksisterende afvanding.

Hvis afvandingen skal ændres ved eksisterende køreledningsmaster, skal kravene i afsnit 15.2 være opfyldt.

Note 13-3

Med hensyn til krav til afvandingen i forbindelse med udgravning til råjordsplanum henvises til [7].

14. BN2 KRAV TIL VEDLIGEHOLDELSE AF AFVANDING VED SPOR

Vedligeholdelse af afvandingsanlæg skal ud over at opfylde BN1 kravene i afsnit 10.2 opfylde de i nærværende afsnit supplerende specielle krav.

Hvis der foreligger en vedligeholdelsesmanual, skal vedligeholdelsen udføres i henhold til denne. Vedligeholdelsesmanualen skal dog mindst indeholde de krav, der er fastlagt i denne Banenorm.

Hvor grøfter eller dræn skal reetableres i forbindelse med vedligeholdelse, skal dybden under SO og afstanden fra spormidte beregnes ud fra de krav til ballasttykkelse, underballasttykkelse, hældning af råjordsplanum og planumsbredde, som er angivet for større ombygning i [7]. Hvis pladsforholdene kræver det, tillades afstanden fra dræn til spormidte dog reduceret som angivet i afsnit 12.3.

Hvis der skal etableres nyt afvandingsanlæg i forbindelse med vedligeholdelse, skal øvrige krav i afsnit 11 og 12 være opfyldt.

Note 14-1

Med hensyn til miljøkrav til vedligeholdelse af afvandingsanlæg henvises til [6], herunder at der skal ansøges om tilladelse hos vandløbsmyndigheden ved ændring og kraftig oprensning af et vandløb/grøft.

Hvis det i afgravninger med naturligt højt grundvandsspejl viser sig, at grøfter eller dræn, som opfylder kravene i afsnit 14.1 og afsnit 14.2, ikke er tilstrækkeligt dybe til at sikre, at funktionaliteten af sporet kan opretholdes med normalt vedligeholdelsesniveau, så skal der etableres en ny afvanding, f.eks. aflastningsbrønde eller et nyt dybereliggende dræn. Den nye afvanding skal dimensioneres på grundlag af en jordbundsundersøgelse, der belyser grundvandsspejlets stilling og jordens kornstørrelsesfordeling,

14.1 Grøfter

Grøfter og afløb fra disse skal holdes oprenset, så vandet i grøfterne ikke kan stige højere end til 0,30 m under råjordsplanum.

Grøfter skal mindst have et fald på 2 ‰ til recipient.

Ved oprensning af grøfter skal der sikres et retlinet og jævnt fald mod afløb.

Der må ikke graves i afgravnings- eller dæmningsskråningers vækstlag, dvs. hvor afgravnings- og grøfteskråninger ligger i forlængelse af hinanden, må der kun fjernes vækstlag svarende til grøftedybden på 0,5 m.

Hvor der ved oprensning af grøfter skal deponeres materiale på stedet, skal materialet oplægges på grøftebanketten eller på hegnsbanketten. Hvis der ikke er en grøfte- eller hegnsbanket, tillades det opgravende materiale lagt på afgravnings- eller dæmningsskråning. Der må ikke lægges opgravet materiale på ballasten eller på planumsbanketterne.

Note 14.1-1

Hvis der lægges materiale op på afgravnings- eller dæmningsskråninger, vil det medføre en større vedligeholdelse, da det ofte skrider ned i grøften igen.

Hvis der ved grøftegravning kommer vand ud af en dæmningsskråning, skal det noteres med oplysninger om strækning, km og baneside. Det skal undersøges, om der er tegn på, at der er skadelig vandtransport på tværs af dæmningen.

Grøfter skal vedligeholdes, så de opfylder kravet til tværprofil i Bilag 1.3 og Bilag 1.4. Hvis der ikke er plads til at opfylde kravet, tillades anlægget på grøfteskråningerne nedsat til $a=1,0$, hvis jordbundsforholdene tillader det, men det vil kræve en inspektion med forøget interval. Dette skal indarbejdes i en eventuel vedligeholdelsesmanual. Hvis der ikke er plads til at opfylde disse reducerede krav til grøfteprofilet, eller hvis det kræver for hyppig vedligeholdelse, skal der etableres en rørlagt grøft. Det skal dog dokumenteres, at anlægsomkostningerne ved en rørlagt grøft er mindre end udgiften til at ekspropriere jord til en grøft og berigtigelse af skel. Den rørlagte grøft skal i øvrigt opfylde kravene i afsnit 12.2.

Hvor der er riste ved overgang fra grøft til rørlægning eller afløb, skal ristene holdes fri for materiale, så vandet ikke stuver op i grøften opstrøms.

14.2 Rørlagte grøfter

Ved vedligeholdelse af rørlagte grøfter skal drænet vedligeholdes som angivet i afsnit 14.3, mens den lukkede ledning skal vedligeholdes som angivet i afsnit 14.4.

14.3 Dræn

Der skal føres inspektion med både langsgående og tværgående dræn i sporarealer og i afgravningsskråninger. Inspektionen skal indbefatte afløb fra drænene.

Note 14.3-1

Det kan være vanskeligt at se, hvor der er gamle dræn i sporarealer og i afgravningsskråninger. Der er mange steder tværdræn i afgravningsskråninger f.eks. ved Vejlefjord. Der er også nogle gange lavet tværgående dræn under sporet til sikring af et tørt råjordsplanum, f.eks. ved Vældbakken vest for Laven. Nogle steder bliver der etableret et lille tværgående dræn, som forbinder det ballastrensede tværprofil med grøft eller dræn.

Behovet for inspektion af brønde og spuling af drænrørene vil variere fra sted til sted. Eksisterende dræn og brønde skal tilses mindst 1 gang om året, med mindre der udarbejdes en vedligeholdelsesmanual, der dokumenterer, at intervallet kan afvige herfra.

Note 14.3-2

Det er bedst at inspicere drænen i forbindelse med nedbørsperioder for at konstatere rimeligt gennemløb.

Drænen og brønde skal renses, hvis det ved inspektionen viser sig at:

- Renden i almindelige brønde er fyldt med finmateriale i en højde svarende til 1/3 eller mere af bredden af renden.
- Vandet ikke løber frit gennem almindelige brønde, dvs. at vandet kommer over kanten af renden i bunden af brønden.
- Bundfældningen i sandfanget i en brønd med sandfang er nået til en afstand af 100 mm under afløbet i brønden.
- Drænrør er fyldt med finmateriale i en højde svarende til 1/3 eller mere af drænrørets diameter.

Hvis inspektionen viser, at drænen og brønde skal renses inden næste planlagte inspektion, skal seneste tidspunkt for rensningen fastsættes ud fra de observerede forhold og den forventede udvikling.

Der må ikke oplægges oprenset materiale på ballast eller planumsbanket.

Ved inspektionen skal det kontrolleres, at filtermaterialet i drænrøret ikke ser tilstoppet ud på overfladen (med bevoksning eller med tilstrømmet finmateriale). Hvis filtermaterialet er tilstoppet, skal det udskiftes helt eller delvist.

Dykkede dræne skal spules mindst 1 gang om året, da det ikke er muligt at vurdere ved inspektion, hvor godt de virker.

Hvis filtermaterialet i drænrøret skal udskiftes i drænen langs eksisterende spor, skal det opfylde kravene i afsnit 11.1.

Hvis der er mistanke om, at eksisterende afløbsledninger, som skal give afløb for drænen, er tilstoppede, skal der udføres de nødvendige foranstaltninger for at sikre, at afløbsledningerne opfylder kravene i [4].

Note 14.3-3

Månederne januar-marts vil være de bedste til en inspektion, da grundvands- og overfladevandmængderne oftest er størst i denne periode.

14.4 Gennemløb

Gennemløb skal tilses mindst 1 gang om året. Hvis gennemløbet er fyldt med materiale i en højde svarende til 1/6 eller mere af diameteren, skal gennemløbet renses.

Note 14.4-1

Det er bedst, hvis inspektionen kan udføres efter løvfald, hvor risikoen for tilstopning er størst.

Ved inspektionen skal det observeres, om der er risiko for, at vandet løber under banen uden om gennemløbet. Dette kan bl.a. vise sig ved, at der er sætninger i banketten og eventuelt også i sporet over ledningen. Hvis der er tegn på, at vandet løber uden om gennemløbet, skal forholdene straks vurderes. Hvis gennemløbet er intakt i hele længden, er det tilstrækkeligt at tætte belægningen rundt om gennemløbets indløb, ellers skal gennemløbet udskiftes.

Det skal ved inspektionen også observeres, om beklædningen af grøftesiderne stadig yder tilstrækkelig beskyttelse af grøftens sider.

Hvis inspektionen viser, at der inden næste planlagte inspektion skal udføres en udbedring af et af nedenstående forhold:

- dræn og brønde skal renses
- belægningen rundt om gennemløb skal tættes
- gennemløb skal udskiftes
- grøftesiders beskyttelse skal forbedres

skal seneste tidspunkt for udbedringen fastsættes ud fra de observerede forhold og den forventede udvikling.

Hvis et gennemløb er dykket, så man ikke kan tilse det, skal det renses mindst 1 gang om året.

Hvis et gennemløb skal udskiftes, skal det udføres som angivet i afsnit 12.4.

15. BN2 KRAV TIL AFVANDING VED KØRELEDNINGSMASTER

Hvor der skal etableres en rende eller et rør ved køreledningsmaster, skal overgangen til en grøft udføres med beklædning som angivet for rørlagte grøfter i afsnit 12.1.

15.1 Nye køreledningsmaster på eksisterende baner

Nye køreledningsmaster skal så vidt muligt placeres uden for eksisterende afvanding.

Hvis det er nødvendigt, at mastefundamentet placeres i grøfteprofilet/drænet, skal afvandingsfunktion sikres, f.eks. med en rende med fast bund og sider uden om mastefundamentet. Renden skal mindst være 350 mm bred og 0,5 m høj, men skal derudover dimensioneres, så der ikke sker erosion af grøftesider og grøftbund. Renden skal også dimensioneres, så den fungerer som en støttemur mod det tryk, der kommer på siderne af renden, herunder jordtrykket fra en eventuel afgravningsskråning.

Rendens dybde under SO skal beregnes ud fra de krav til ballasttykkelse, underballasttykkelse og hældning af råjordsplanum, som er angivet til større ombygning i [7].

15.2 Ændring af afvanding ved eksisterende køreledningsmaster

Hvor der skal udføres ændring af afvandingen ved eksisterende køreledningsmaster skal ændringen udføres således:

- Hvis der skal etableres et dræn i et tracé langs med eksisterende mastefundamenter, skal der etableres et ca. 2 m lukket rør med diameter mindst 300 mm, som skal placeres symmetrisk om hvert mastefundament. Der skal tilfyldes med komprimeret stabilt grus uden om og over røret. Hvis der anvendes rør af plast, skal der dog umiddelbart op ad røret anvendes fyld, der ikke indeholde sten større end 16 mm, og indholdet af korn mellem 8 og 16 mm må højst være 10 %. Laggrænsen mellem fylden uden større sten og stabilt grus skal være mellem 50 og 100 mm over plastrørets højeste punkt. Afstanden mellem røret og mastefundamentet skal mindst være 150 mm.
- Hvis der skal etableres grøft eller dræn i samme tracé som mastefundamenter, skal der etableres et lukket rør uden om mastefundamenterne. Røret skal mindst have en

diameter på 300 mm. Der skal tilfyldes med komprimeret stabilt grus uden om og over røret. Hvis der anvendes rør af plast, skal der dog umiddelbart op ad røret anvendes fyld, der ikke indeholder sten større end 16 mm, og indholdet af korn mellem 8 og 16 mm må højst være 10 %. Laggrænsen mellem fylden uden større sten og stabilt grus skal være mellem 50 og 100 mm over plastrørets højeste punkt. Afstanden mellem røret og mastefundamentet skal mindst være 150 mm. Hvis den nye afvanding skal være et dræn, skal røret og det nye dræn opfylde kravene til drænrør i afsnit 12.3, hvilket bl.a. medfører, at der skal etableres rense- og inspektionsbrønde.

- I stedet for ovennævnte 2 krav tillades der udført en rende, som angivet i afsnit 15.1.

Der skal indhentes tilladelse hos Banedanmarks driftsansvarlige broingeniør til gravning ved bygværker som tunneler, broer, støttmure m.m.

Note 15.2-1

Jfr. [13] og [14] skal der indhentes tilladelse hos Kørestrømscentralen til gravning ved køreledningsmastefundamenter. Med hensyn til udgravning ved spor i drift henvises til [7].

16. BN2 KRAV TIL AFVANDING FRA PERRONER, NABOAREALER M.M.

16.1 Nyanlæg og større ombygning af afvanding på perroner m.m.

Overfladeafvanding fra perroner, læssepladser, parkeringspladser, veje, tage mv. må ikke ledes til sporkassen.

Afvanding af perroner skal udføres som angivet i [2], [3] og [4], bortset fra krav til materialer, hvor afsnit 11 er gældende.

Afvandingsrender på perroner skal udføres forskriftsmæssigt efter leverandørens anvisninger for at undgå beskadigelse af dem.

Note 16.1-1

Erfaringen viser, at afvandingsrender af plastic er gået i stykker, fordi de er placeret direkte op ad perronfliserne, hvilket er imod leverandørens anvisninger.

Note 16.1-2

Med hensyn til krav til ledninger på Banedanmarks arealer henvises til [5]. Med hensyn til miljøkrav til afvandingsanlæg henvises til [6].

16.2 Vedligeholdelse af afvanding på perroner m.m.

Vedligeholdelse af afvanding på perroner skal udføres som angivet i afsnit 14.

16.3 Afvanding af naboarealer

Hvor markdræn eller tværgående grøfter afskæres i forbindelse med etablering af eller udvidelse af en afgravning, skal vandet samles i et lukket rør (afskærende ledning), som føres langs banen uden for banens skel.

Note 16.3-1

Med hensyn til etablering af en afskærende ledning til opsamling af drænvand fra naboareal henvises til [6] (i BN3-12-2 er det afsnit 10.9).

Hvis det ikke er muligt at etablere en afskærende ledning uden for banens skel, skal vandet fra grøfter og markdræn ledes til banegrøften i et lukket rør eller ad en i baneskråningen anbragt rende af permanent konstruktion, for eksempel halve betonrør eller lignende lagt i jordfugtig beton (krybbebæring). Ved rørets eller rendens udmunding i banegrøften skal grøften beklædes som angivet i afsnit 12.1.

Hvor en bakke skråner ned mod toppen af en afgravning, kan stor tilførsel af overfladevand medføre skred i skrånningen. Det skal derfor vurderes, om der skal laves et afskærende dræn oven for skrånningen som angivet på Bilag 6.3. Drænet skal etableres mindst 1 m fra skrånningstoppen på arealet oven for skrånningen. Vandet fra drænet skal ledes gennem en eller flere lukkede ledninger til grøften. Ved ledningernes udmunding i banegrøften skal grøften beklædes som angivet i afsnit 12.1.

Hvis der er marker oven for afgravningsskrånningen, skal der etableres en græsbevokset bræmme på mindst 2 m mellem drænet og marken for at tilbageholde eroderet jord, så det ikke tilstopper drænet.

Note 16.3-2

Med hensyn til overfladeafvanding fra naboarealer med naturlig afstrømningsretning mod banen henvises til [6], (i BN3-12-2 er det afsnit 10.8).

BILAGSOVERSIGT

Bilag 1 Grøfter

Bilag 1.1 Tværprofil af grøft ved nyanlæg i påfyldning (Normativt)

Bilag 1.2 Tværprofil af grøft ved nyanlæg i afgravning (Normativt)

Bilag 1.3 Tværprofil af grøft ved større ombygning og opgradering i påfyldning (Normativt)

Bilag 1.4 Tværprofil af grøft ved større ombygning og opgradering i afgravning (Normativt)

Bilag 2 Dræn på fri bane

Bilag 2.1 Tværprofil af dræn ved nyanlæg i påfyldning (Normativt)

Bilag 2.2 Tværprofil af dræn ved nyanlæg i afgravning (Normativt)

Bilag 2.3 Tværprofil af dræn ved større ombygning og opgradering i påfyldning (Normativt)

Bilag 2.4 Tværprofil af dræn ved større ombygning og opgradering i afgravning (Normativt)

Bilag 3 Drænanlæg på stationsområder

Bilag 3.1 Tværprofil af dræn ved togvejsspor (Normativt)

Bilag 3.2 Skematisk plan af drænanlæg på stationsområde (Informativt)

Bilag 4 Dræn ved sidespor

Bilag 4.1 Tværprofil af dræn ved sidespor (Normativt)

Bilag 5 Belægnings af grøfteskråninger

Bilag 5.1 Rørlagt grøft ved indløb

Bilag 5.1-1 Plan af rørlagt grøft ved indløb (Normativt)

Bilag 5.1-2 Længdesnit af rørlagt grøft ved indløb (Normativt)

Bilag 5.1-3 Rørlagt grøft ved indløb, snit A-A (Normativt)

Bilag 5.1-4 Rørlagt grøft, snit B-B (Normativt)

Bilag 5.2 Rørlagt grøft ved udløb

Bilag 5.2-1 Plan af rørlagt grøft ved udløb (Normativt)

Bilag 5.2-2 Længdesnit af rørlagt grøft ved udløb (Normativt)

Bilag 5.3 Gennemløb ved indløb

Bilag 5.3-1 Plan af gennemløb ved indløb (Normativt)

Bilag 5.3-2 Længdesnit af gennemløb ved indløb (Normativt)

Bilag 5.4 Gennemløb ved udløb

Bilag 5.4-1 Plan af gennemløb ved udløb (Normativt)

Bilag 5.4-2 Længdesnit af gennemløb ved udløb (Normativt)

Bilag 6 Dræn i afgravningsskråninger

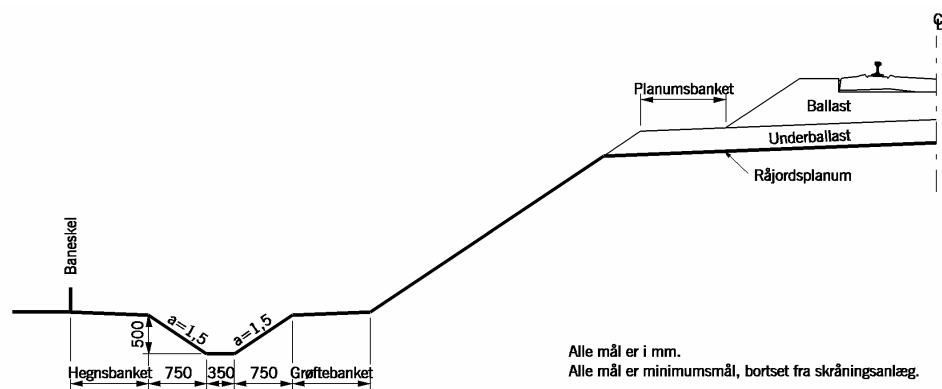
Bilag 6.1 Dræn i afgravningsskråning, skematisk plan (Normativt)

Bilag 6.2 Langsgående dræn i afgravningsskråning, tværsnit (Normativt)

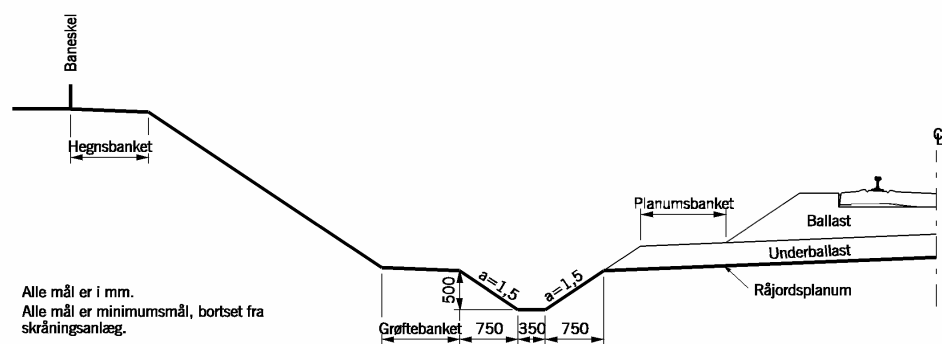
Bilag 6.3 Afskærende dræn oven for afgravningsskråning, tværsnit (Normativt)

Bilag 7 Krav til indhold i vedligeholdelsesmanual (Normativt)

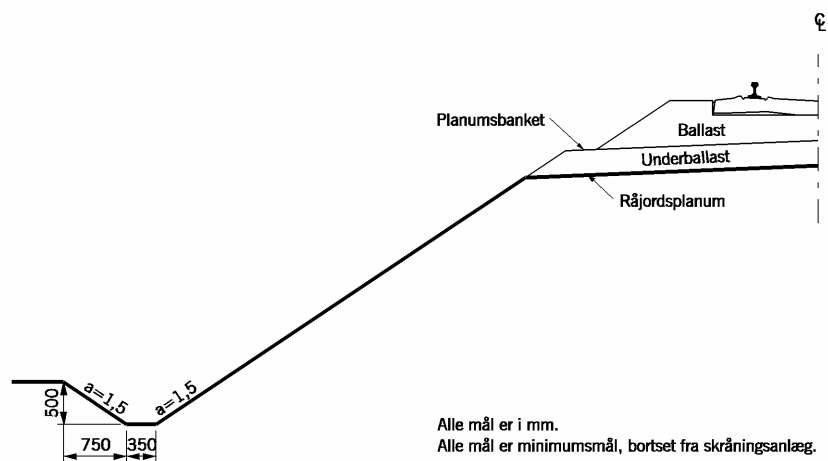
Bilag 1 Grøfter



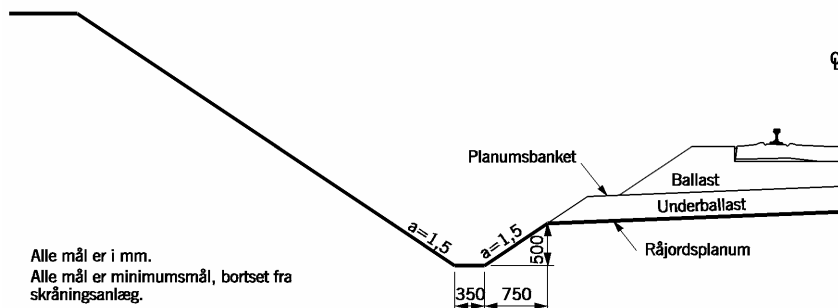
Bilag 1.1 Tværprofil af grøft ved nyanlæg i påfyldning (Normativt)



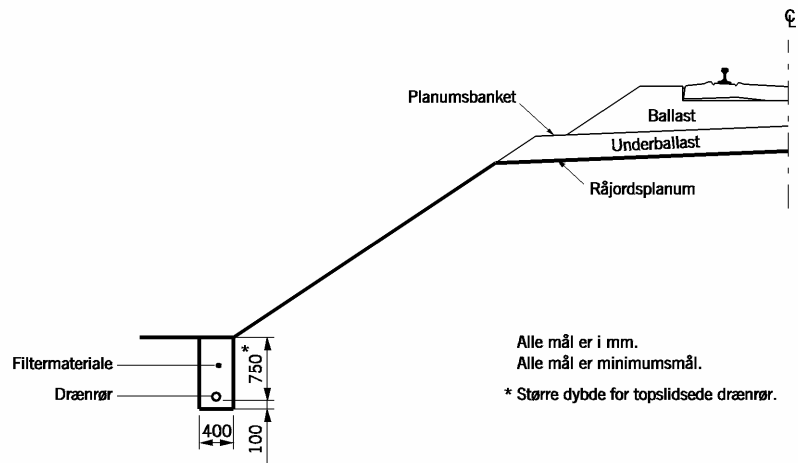
Bilag 1.2 Tværprofil af grøft ved nyanlæg i afgravning (Normativt)



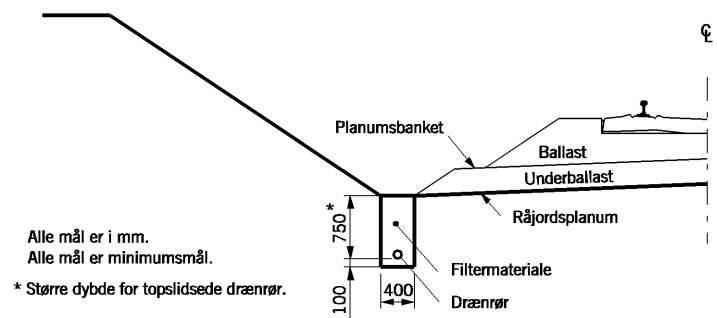
Bilag 1.3 Tværprofil af grøft ved større ombygning og opgradering i påfyldning (Normativt)



Bilag 1.4 Tværprofil af grøft ved større ombygning og opgradering i afgravning (Normativt)

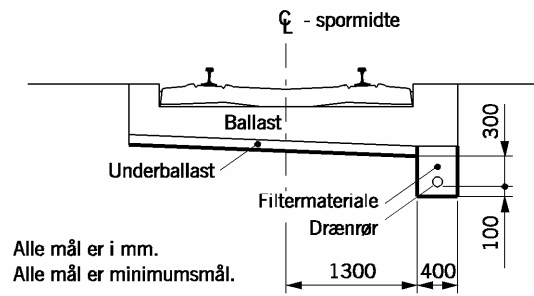


Bilag 2.3 Tværprofil af dræn ved større ombygning og opgradering i påfyldning (Normativt)



Bilag 2.4 Tværprofil af dræn ved større ombygning og opgradering i afgravning (Normativt)

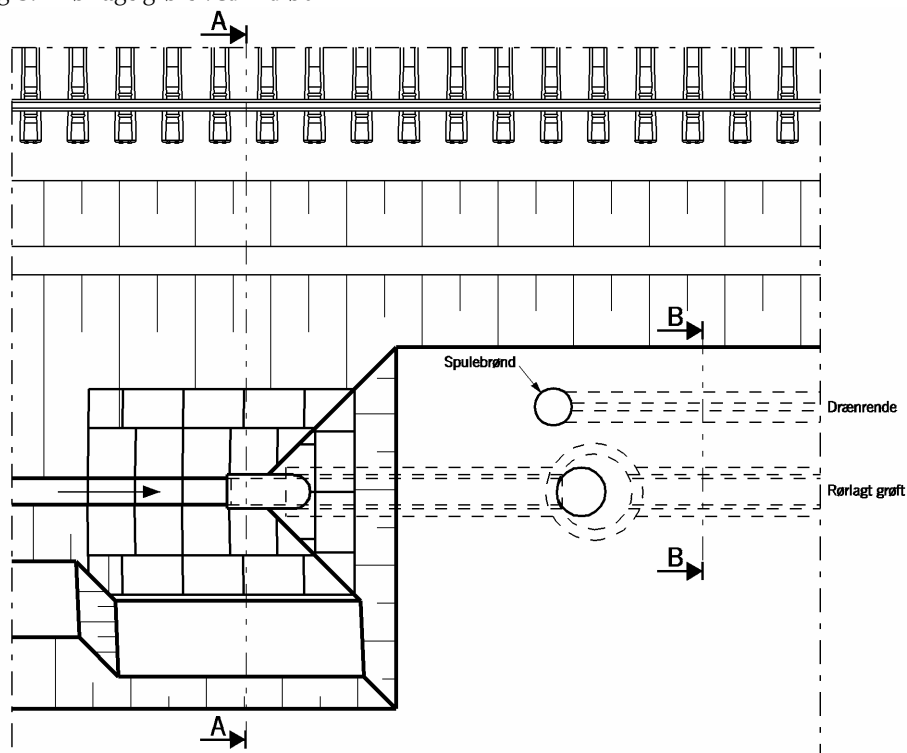
Bilag 4 Dræn ved sidespor



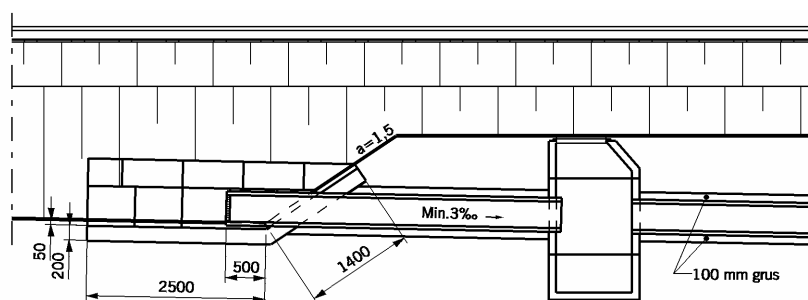
Bilag 4.1 Dræn ved sidespor (Normativt)

Bilag 5 Belægninger af grøfteskråninger

Bilag 5.1 Rørlagt grøft ved indløb



Bilag 5.1-1 Plan af rørlagt grøft ved indløb (Normativt)



1 stk rist ved indløb.

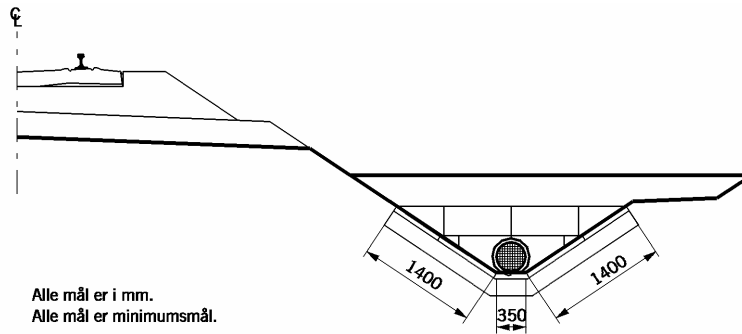
Alle mål er i mm.

Alle mål er minimumsmål, bortset fra skråningsanlæg.

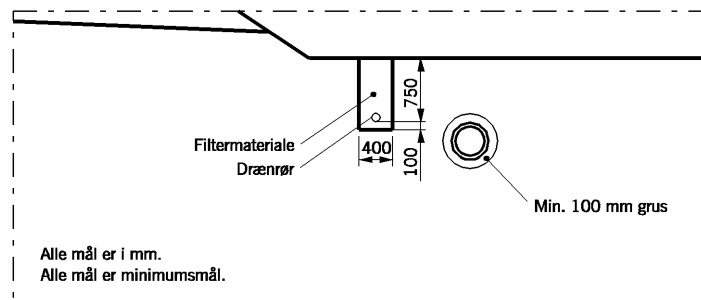
Hvis det er muligt, skal det lukkede rør være selvrensende.

1 stk ø 1000 BT brønd
med sandfang

Bilag 5.1-2 Længdesnit af rørlagt grøft ved indløb (Normativt)

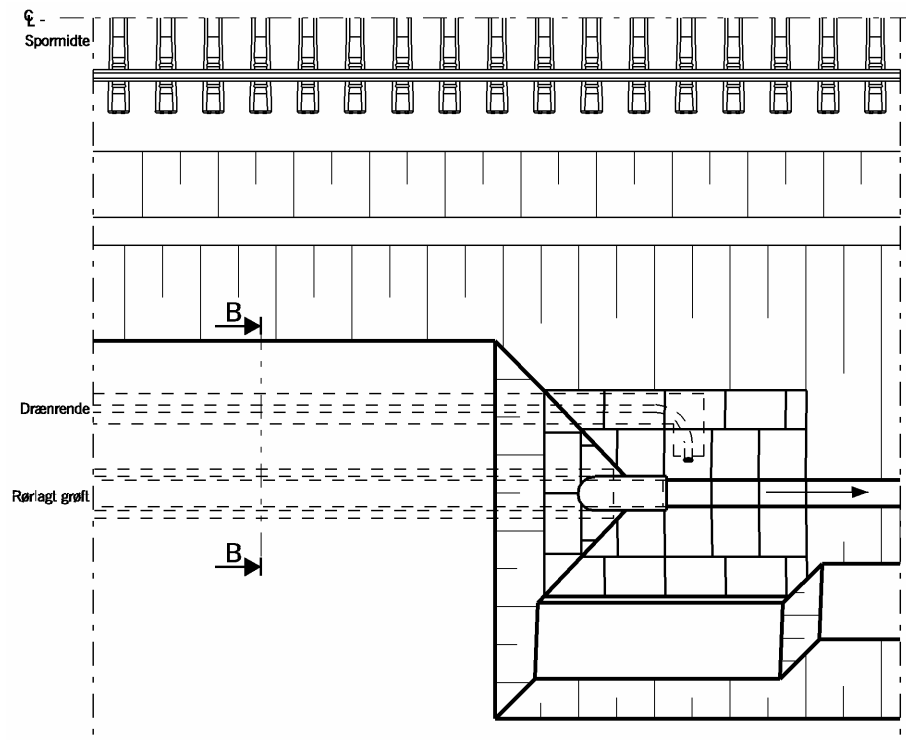


Bilag 5.1-3 Rørlagt grøft ved indløb, snit A-A (Normativt)

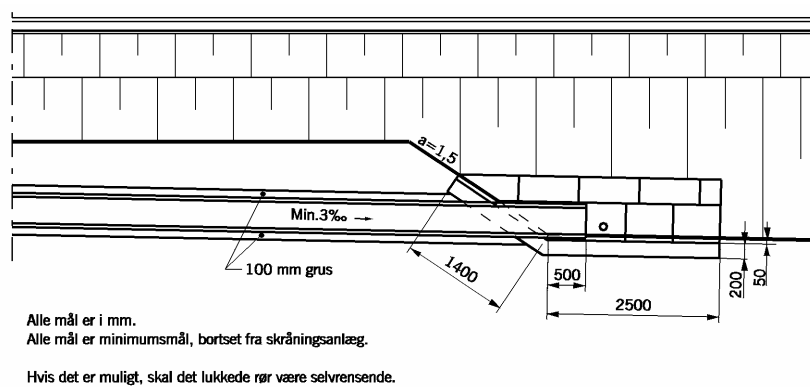


Bilag 5.1-4 Rørlagt grøft, snit B-B (Normativt)

Bilag 5.2 Rørlagt grøft ved udløb

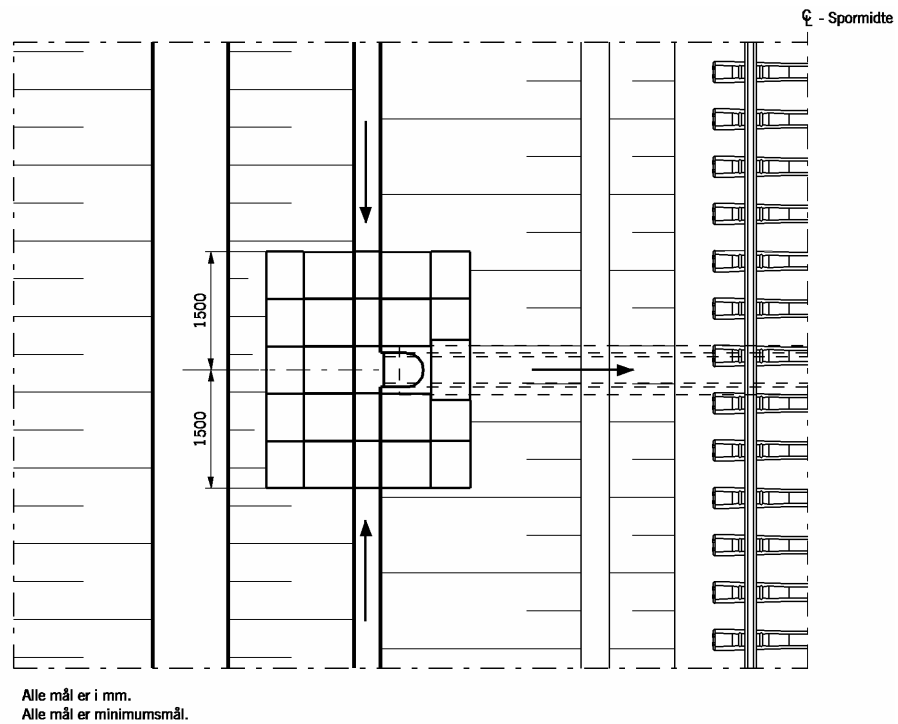


Bilag 5.2-1 Plan af rørlagt grøft ved udløb (Normativt)

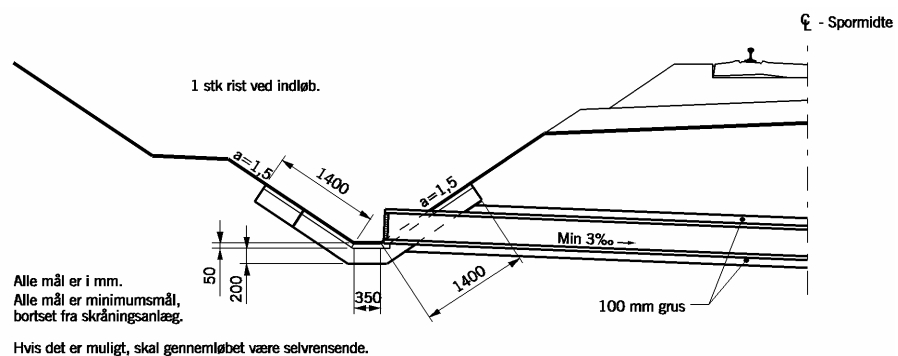


Bilag 5.2-2 Længdesnit af rørlagt grøft ved udløb (Normativt)

Bilag 5.3 Gennemløb ved indløb

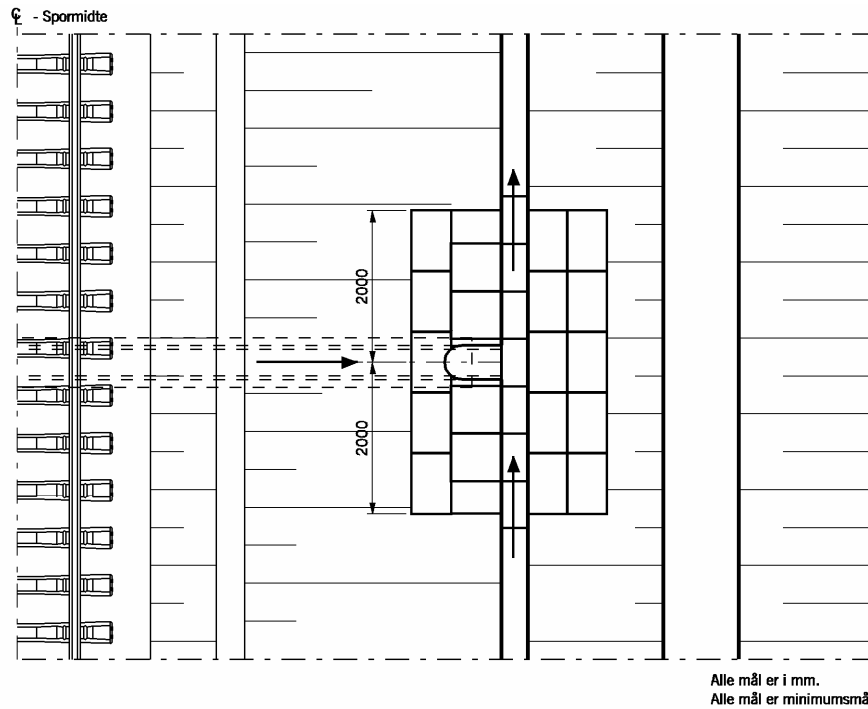


Bilag 5.3-1 Plan af gennemløb ved indløb (Normativt)

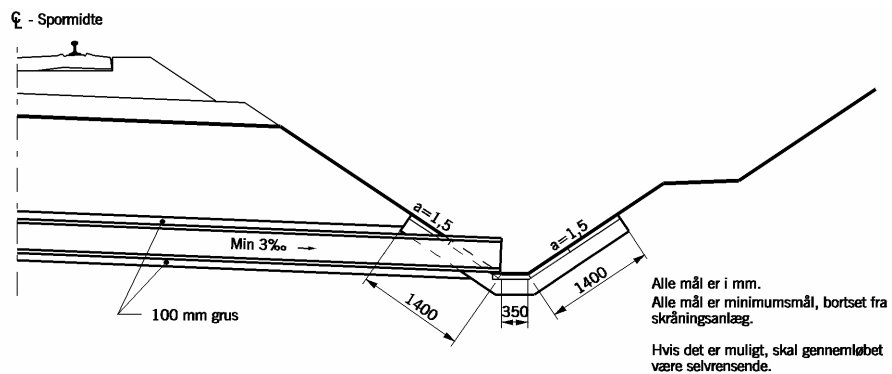


Bilag 5.3-2 Længdesnit af gennemløb ved indløb (Normativt)

Bilag 5.4 Gennemløb ved udløb

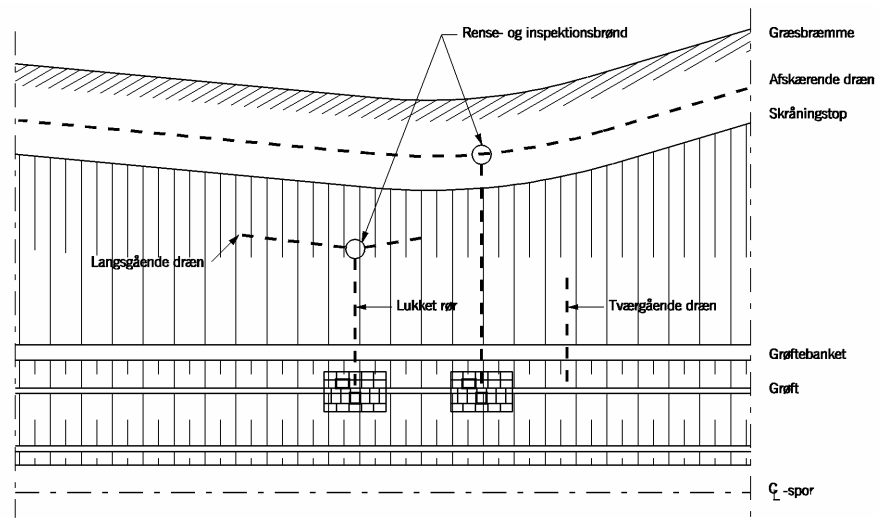


Bilag 5.4-1 Plan af gennemløb ved udløb (Normativt)

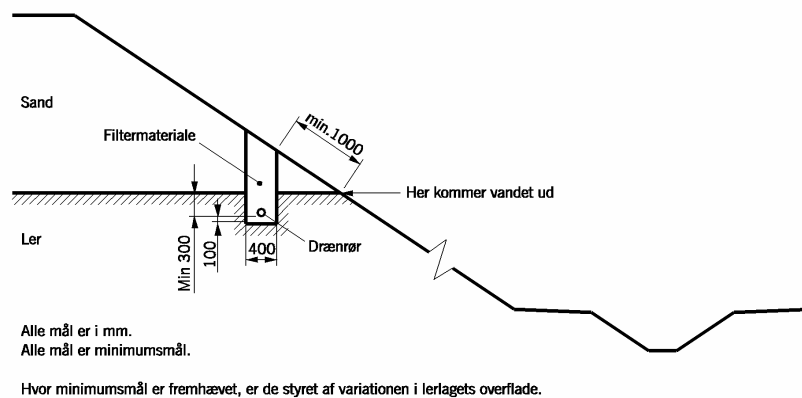


Bilag 5.4-2 Længdesnit af gennemløb ved udløb (Normativt)

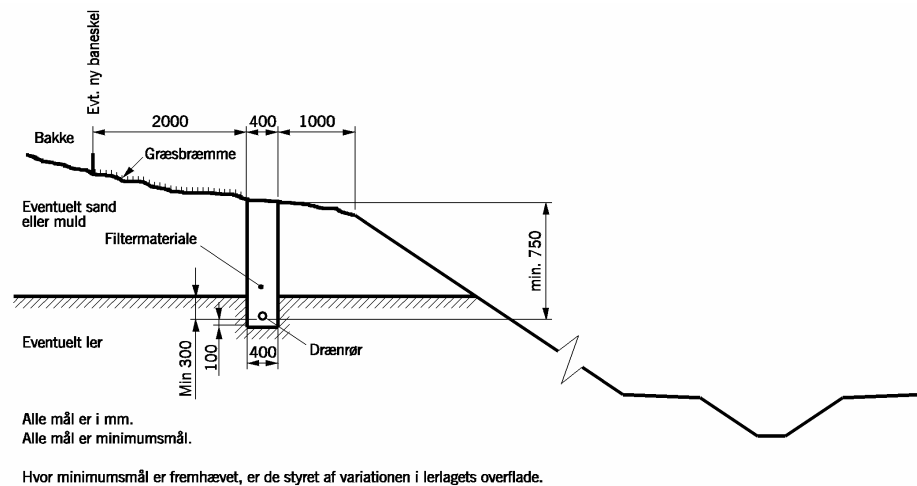
Bilag 6 Dræn i afgravningsskråninger



Bilag 6.1 Dræn i afgravningskråning, skematisk plan (Informativt)



Bilag 6.2 Langsgående dræn i afgravningskråning, tværsnit (Normativt)



Bilag 6.3 Afskærende dræn oven for afgravningskråning, tværsnit (Normativt)

Bilag 7 Krav til indhold i vedligeholdelsesmanual (Normativt)

En vedligeholdelsesmanual skal indeholde de krav, der stilles til vedligeholdelse af afvandingsanlægget, herunder

- Plan med placeringen af anlægget
- Afvandingstype:
 - BN1 anlæg: Aflastningsbrønd, afskærende dræn, tæt beklædt grøft, hvor terræn skråner med mod banen.
 - BN2 anlæg: Grøft (med/uden beklædning), dræn langs spor, dræn på tværs af spor, dræn i eller over afgravningsskråninger, rørlagt grøft inkl. beklædning ved ind/udløb, gennemløb inkl. beklædning ved ind/udløb, brønd, afløbsledning.
- Beskrivelse af krav for, hvornår der skal foretages rensning (normalt kravene, som er angivet i Banenormen).
- Beskrivelse af krav for, hvornår anlægget skal udskiftes (normalt kravene, som er angivet i Banenormen).
- Interval mellem inspektioner (evt. med foretrukket årstid).

Der skal også være et skema, som kan bruges ved inspektion af afvandingsanlægget. Skemaet skal mindst indeholde følgende:

- Strækning, kilometer og baneside eller spornummer.
- Dato.
- Registrering af, om inspektionen er udført lige efter en længere regnvandsperiode eller tørke.
- Afvandingstype, som angivet i vedligeholdelsesmanualen.
- Felter for afkrydsning af, om hvert enkelt af de i vedligeholdelsesmanualen angivne krav viser, at anlægget er i orden, om det skal renses, eller om det skal udskiftes. Og der skal være felter for angivelse af sidste dato for udførelse af rensning eller udskiftning.