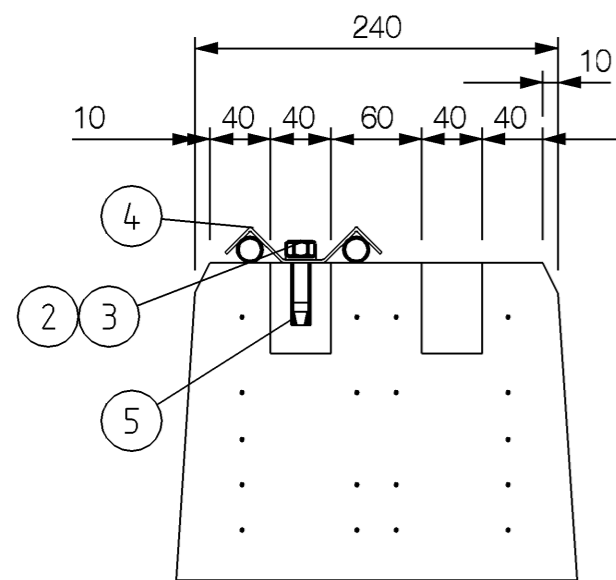
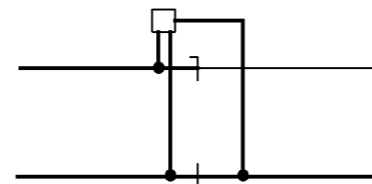


Snit C-C

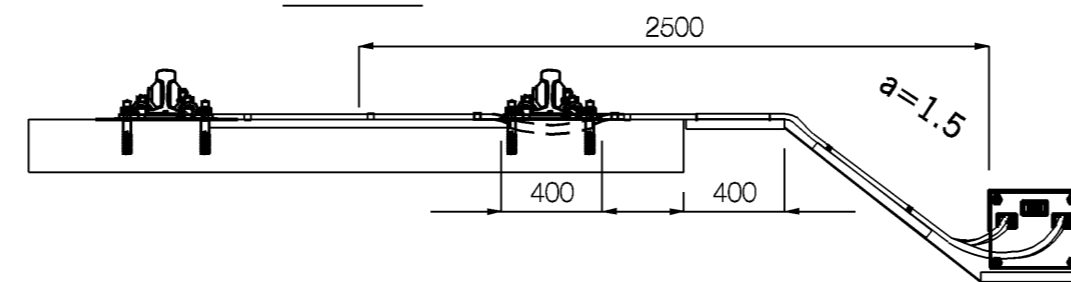
1:5



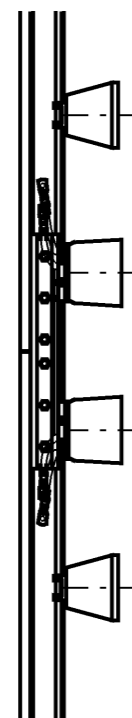
Enkelt sporimpedans som den vises på returledningsplan



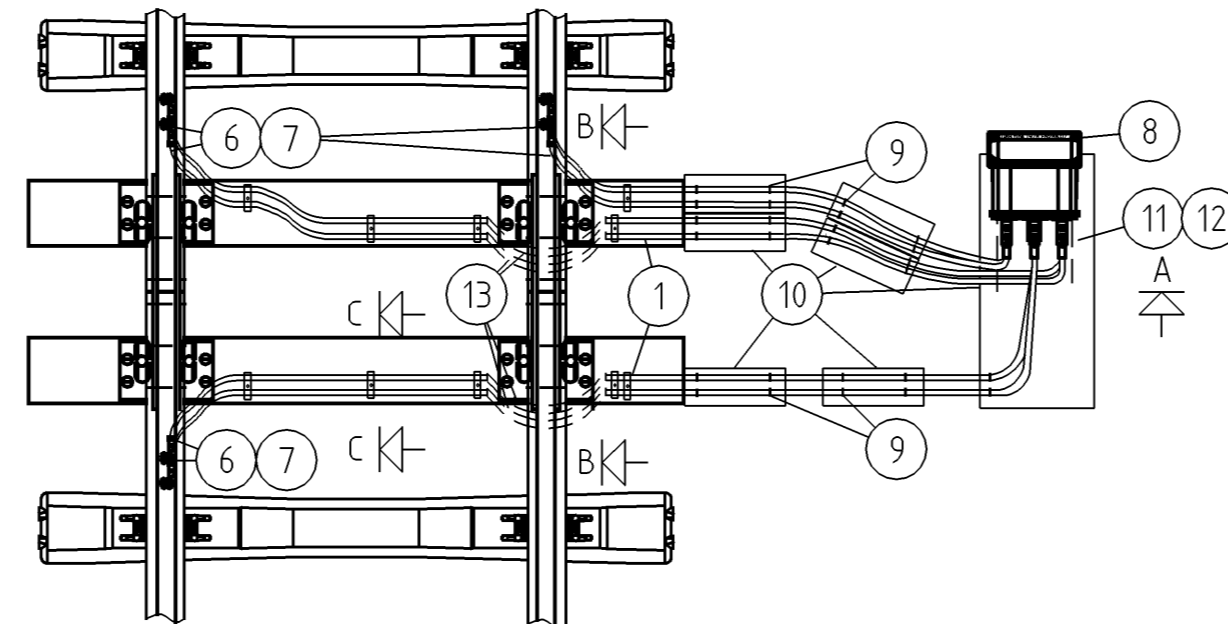
Snit A-A



Snit B-B



A



NOTE:

Ved montage af Hilti-slaganker anvendes bor Ø 12.
Det bores til dybde 41 mm.

Cembre monteres 100 mm fra andre tilledninger (sikring) og klæbestød.

Andre sporimpedanser kan forekomme.
Sporimpedans stilles på fast afrettet underlag eller på rist.

4	Kabelbeskytter	13		FS 0071.0100.0
12	Kabelsko 150mm ²	12		EN 258.21 R 5821
28	Bolt M12	11		
4	Plader 400x150x37	10	Trykimprægneret	
32	Kabelbøjle	9	Rustfrit	
1	Sporimpedans	8		EN 258.07 R 5342
12	Cembre AR 60 D	7		KN 253.21 Q 0566
12	Kabelsko 150mm ²	6		KN 258.21 Q 0565
20	Slaganker	5	elfzn, DIN 127B	Hilti HKD M10
10	Beslag	4		EN 244.65 R 7552
20	Fjederskive 10mm	3	elfzn, DIN 127B	
20	Sætskrue M10x16	2	elfzn, kval. 8.8	
9	150mm ² CU sort NOVT 90 el. tilsvarende	1		
Stk	Emne	Pos	Matr.	Tegning nr.

	Verificeret	Adresse Banedanmark Amerika Plads 15 2100 København Ø	Projektering Atkins Danmark A/S Arne Jacobsens Allé 17 2300 København S
	Afløser		
1. udgave	Seneste udgave	Tegningsnavn	
Dato og initialer	Dato og initialer	Driftsjording, S-bane Enkelt sporimpedans Betonsveller Ydre afsnit	
Udarbejdet	30.04.2007 KFR	Mål	Tegningsnr. FS 8016.0185.2
Kontrolleret	30.04.2007 LLA	1:1/1:5/1:30	
Godkendt	30.04.2007 VPE	Enhed	
© Copyright Banedanmark	Sprog	Udgave	Side/af sider
		01.00 30.04.2007	1/1