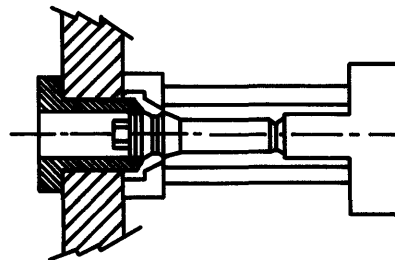




Konstr	1995	HIN	Tegn	28.9 95	MA / Hz	Kontr	960134	Rev eft udførelsen	02-02-1995	Signal	a	b	c	d	e	f	Rettelser	g	h	i	k	l	m	n	Kartotek	III s	12655 a
							SeC				3/4 98	KONE															

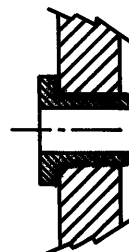
Stemplet trækkes gennem bøsningen, ved at aktivere værktøjet. Stemplet presser bøsningen ud og sikre en god kontakt til skinnen (fig. 5)

Fig. 5



Bøsningen frembringer en krave, der sikre en ekstra låsning til skinnen (fig. 6)

Fig. 6



Den sekskantede bolt indsættes fra kravesiden, således at bolthovedet beskytter kraven (fig. 7)

Kabel med kabelsko, spændeskive og den selvlåsende møtrik påsættes og sammenspændes, så det lægger til på den flade krave. Tilspændingsmoment 60-80 Nm (fig. 8)

Fig. 8

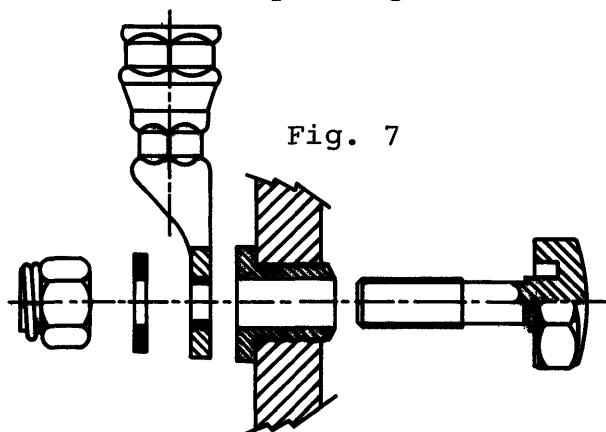


Fig. 7

